

LS320 - Låglyft

MONTAGEANVISNING

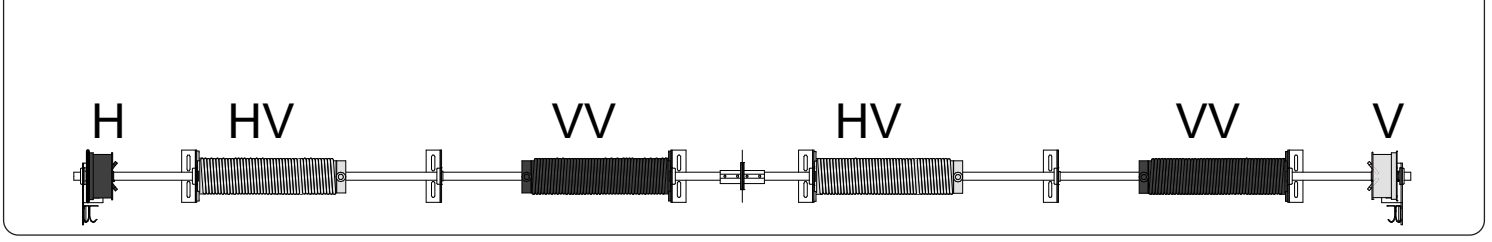
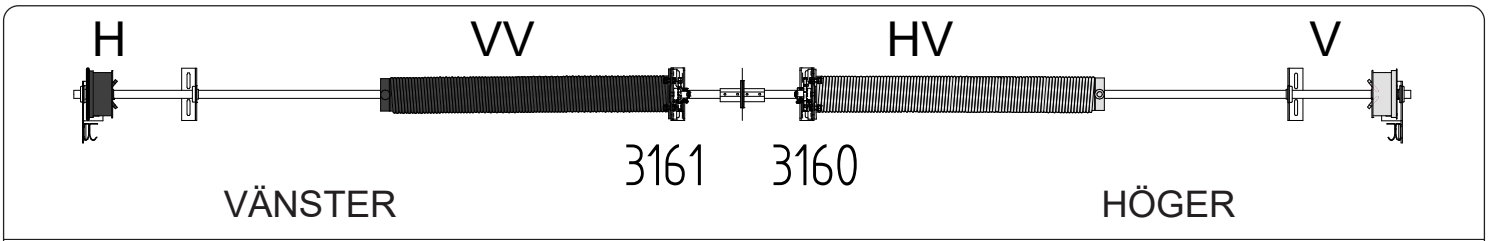
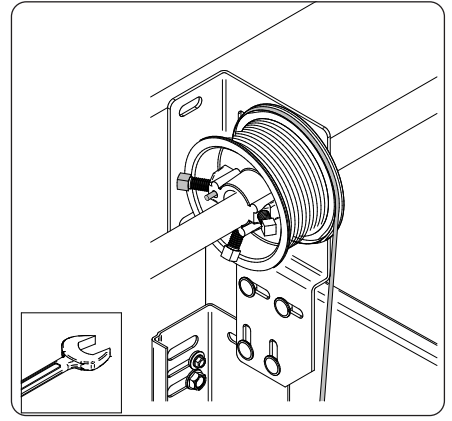
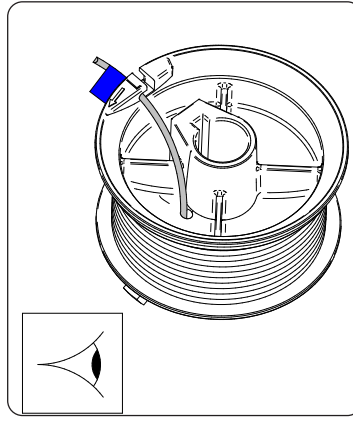
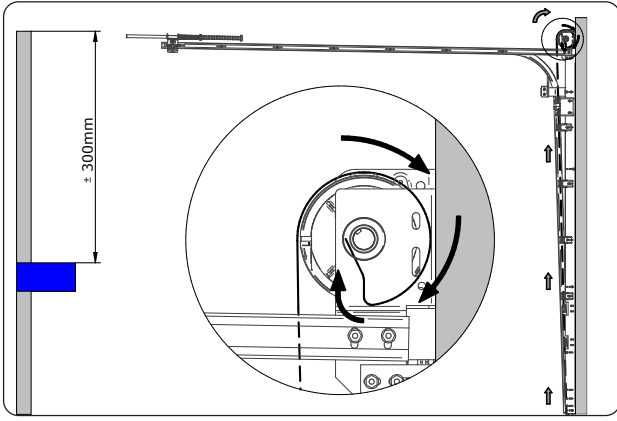


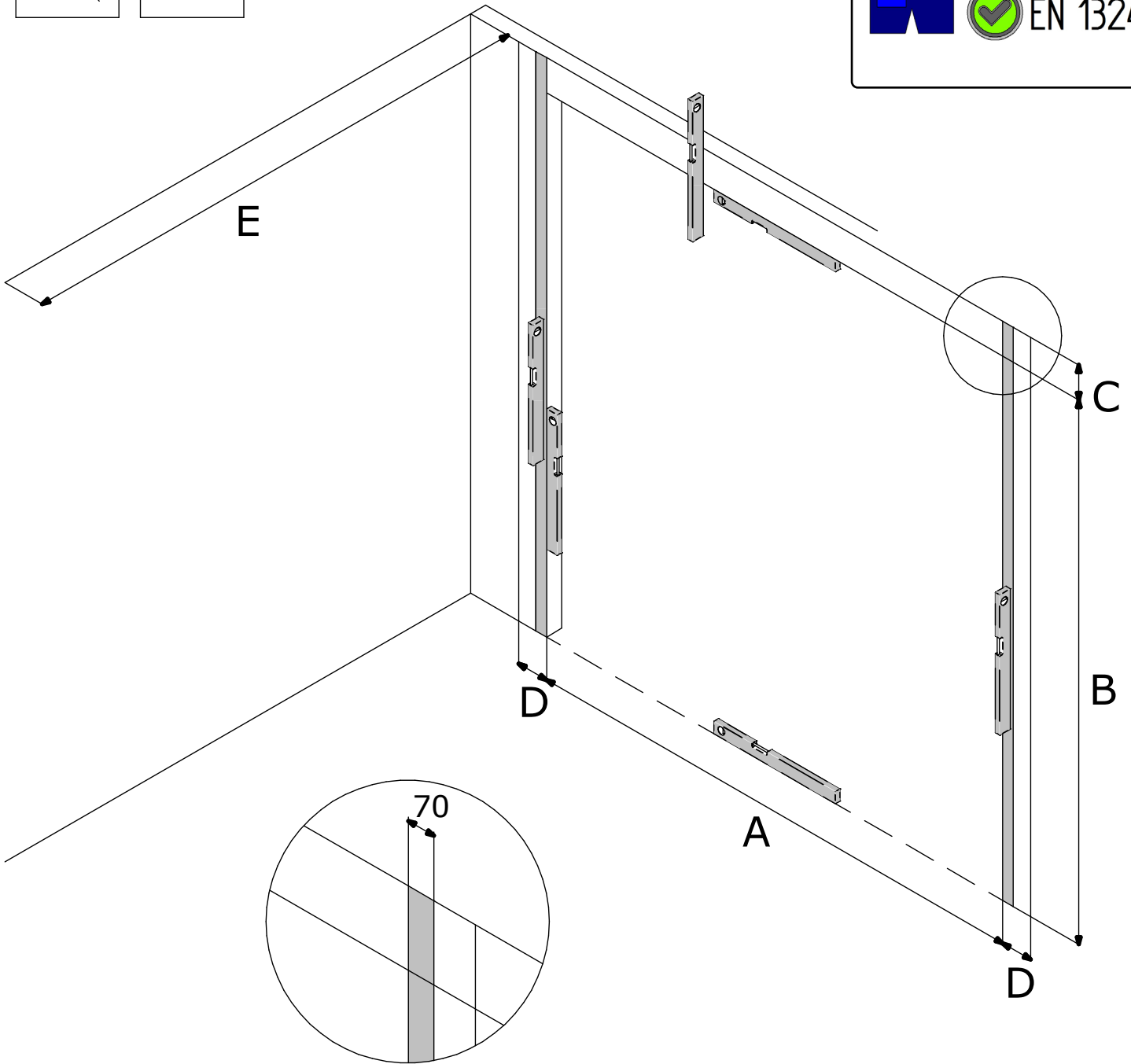
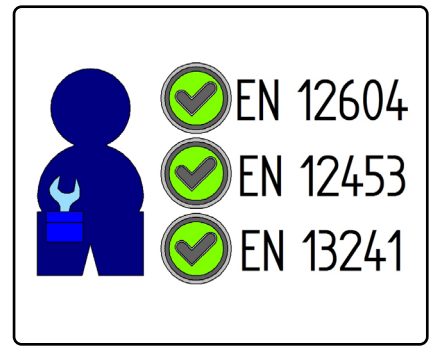
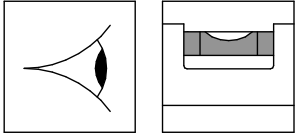


LS-320

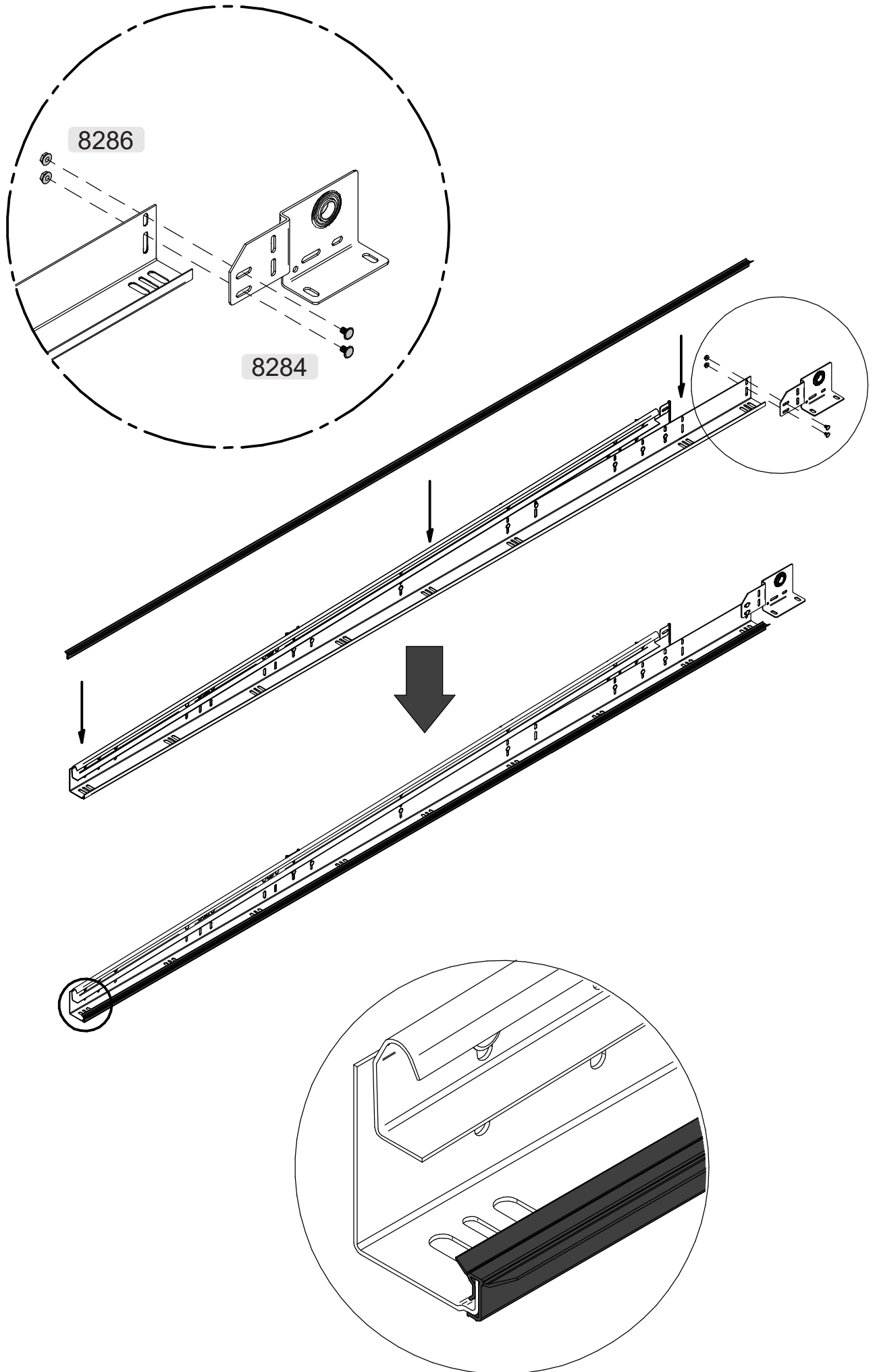
SE: Observera!
DE: Achtung!

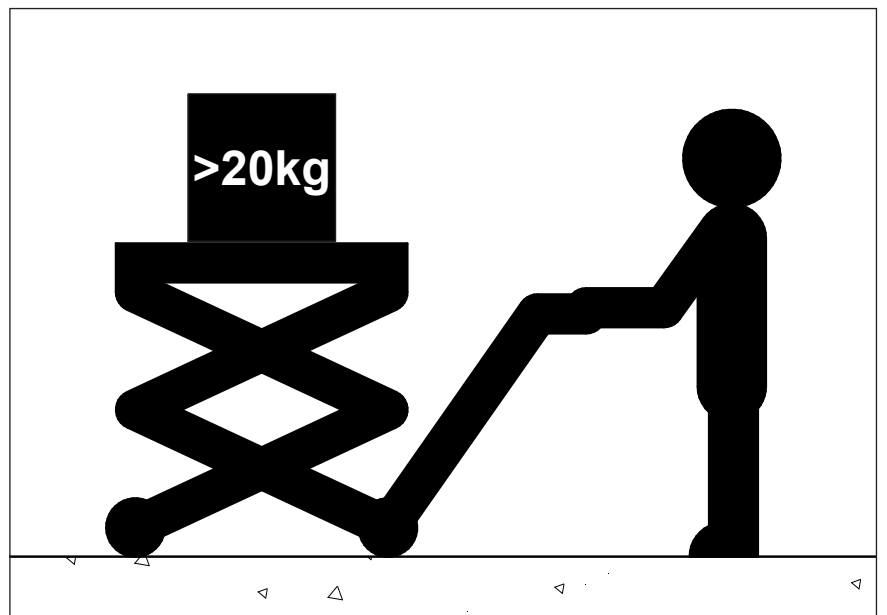
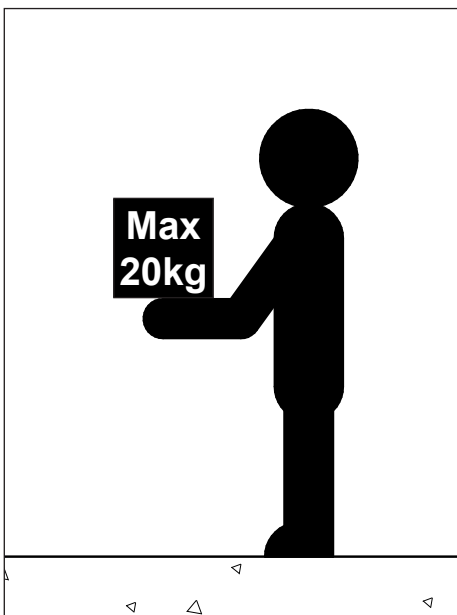
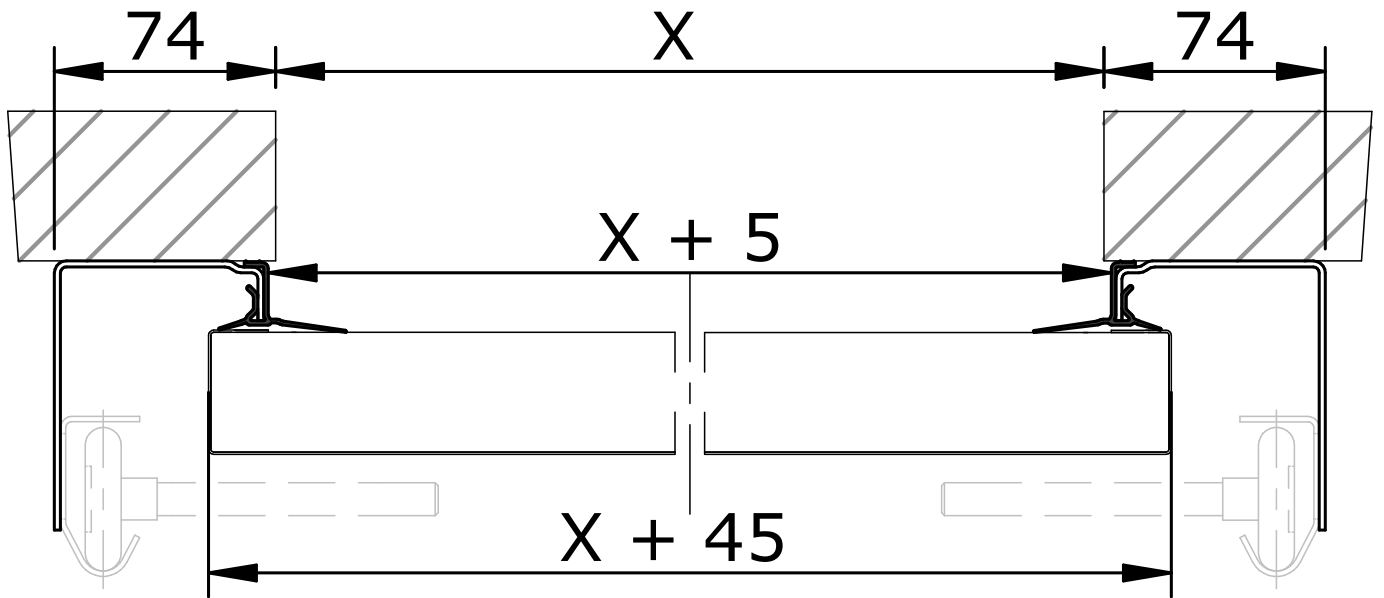
EN: Caution!
FR: Attention!



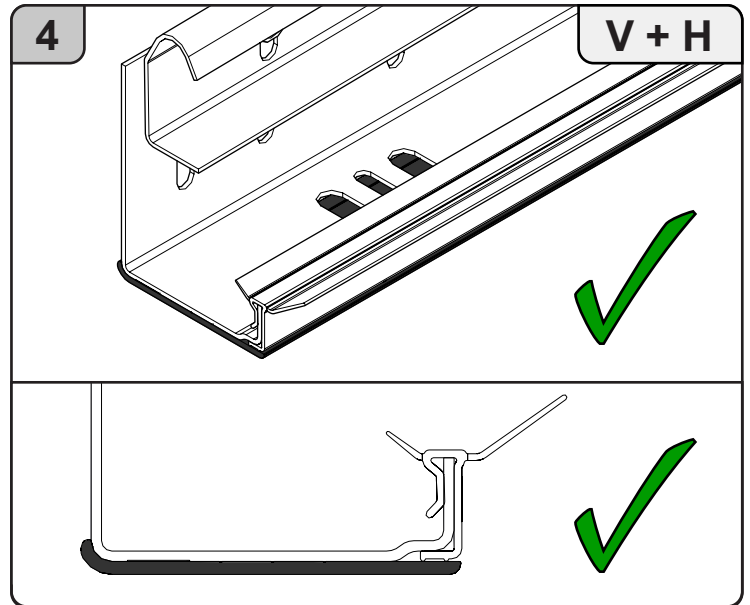
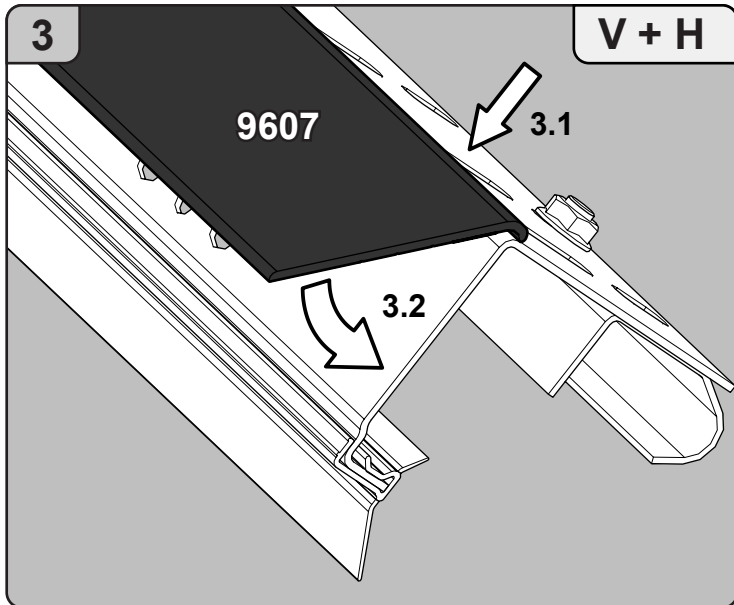
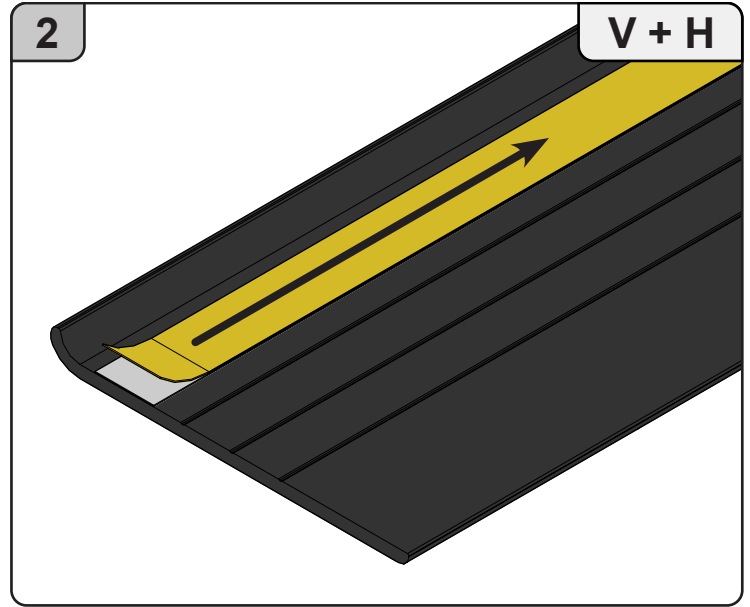
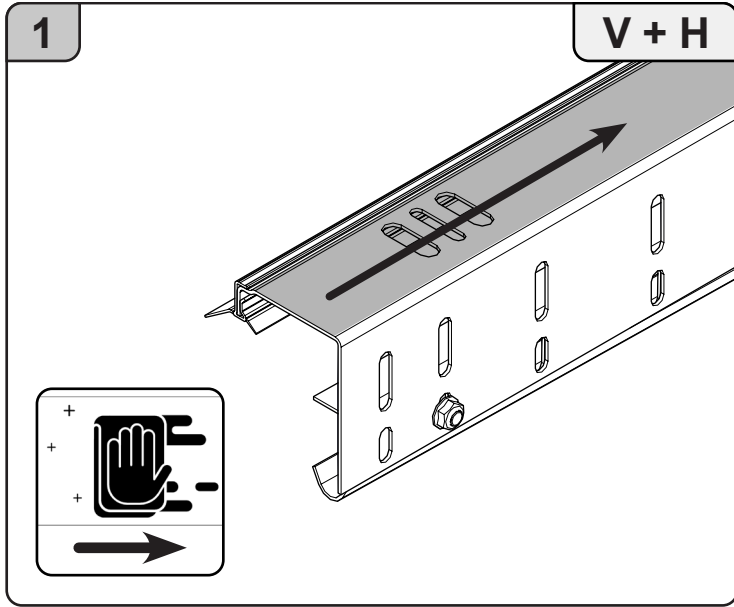


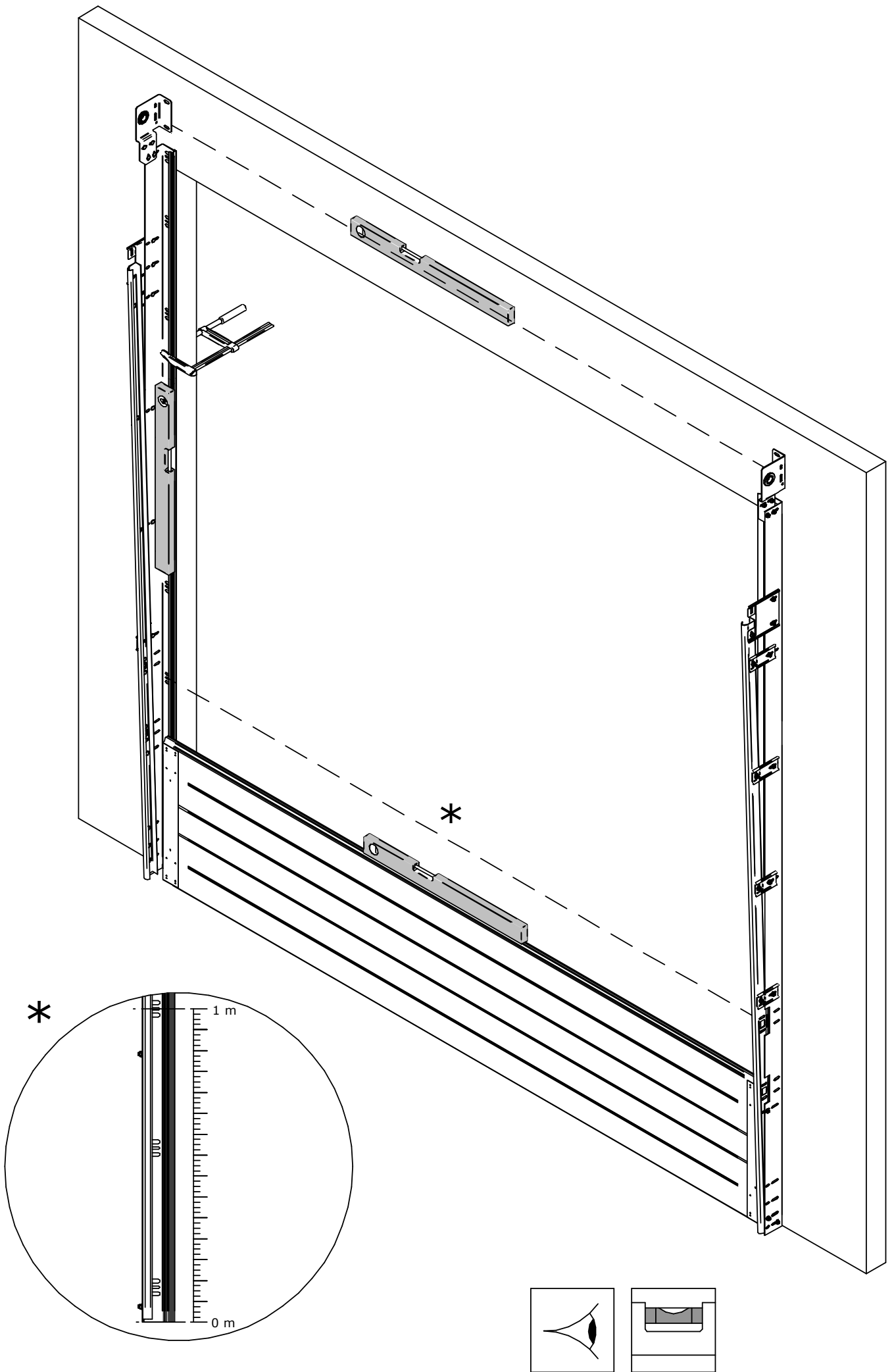
	A	B	C	D	E
	DLW	DLH	FHR	FSR	FMD
NL	Dagmaat breedte	Dagmaat hoogte	Vrije bovenruimte	Vrije zijruimte	Inbouwdiepte
EN	Day Light Width	Day Light Height	Free Head Room	Free Side Room	Free Mounting Depth
DE	Tageslichtbreite	Tageslichthöhe	Sturzfreiraum	Freie Seitenraum	Freie Einbautiefe
FR	Largeur de baie	Hauteur de baie	Linéau disponible	Ecoinçons Requis	Recul
RO	Lățime Gol	Înălțime Gol	Buiandrug Liber	Spațiul Liber Lateral	Spațiul Liber în Adâncime
HU	Szélesség	Magasság	Szabad szemöldök magasság	Szabad hely oldalt	Szabad beépítési mélység
SE	Dagmåttsbredd	Dagmåttshöjd	Minsta erforderligt höjdutrymme	Fritt sidoutrymme	Fritt monterings utrymme

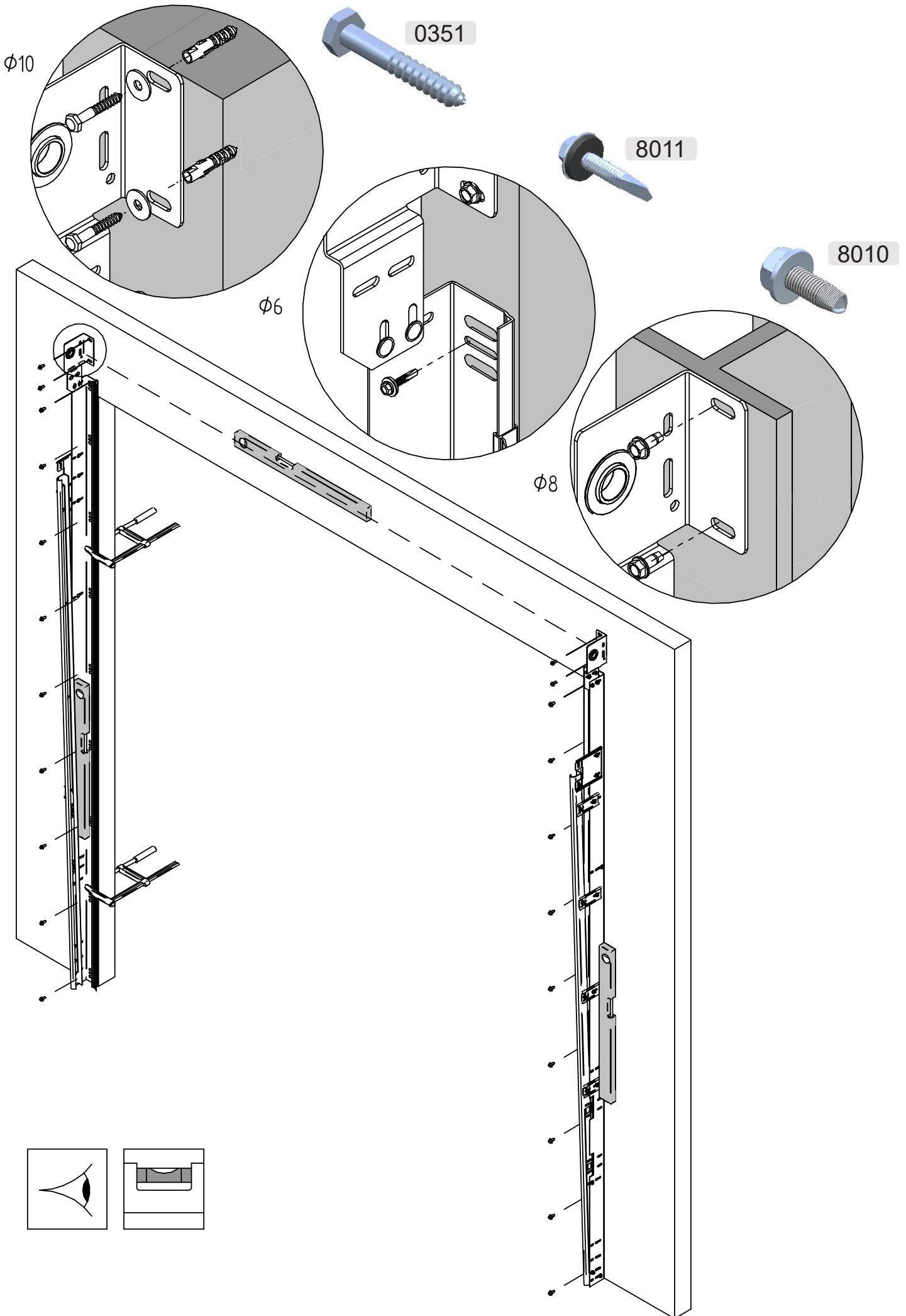


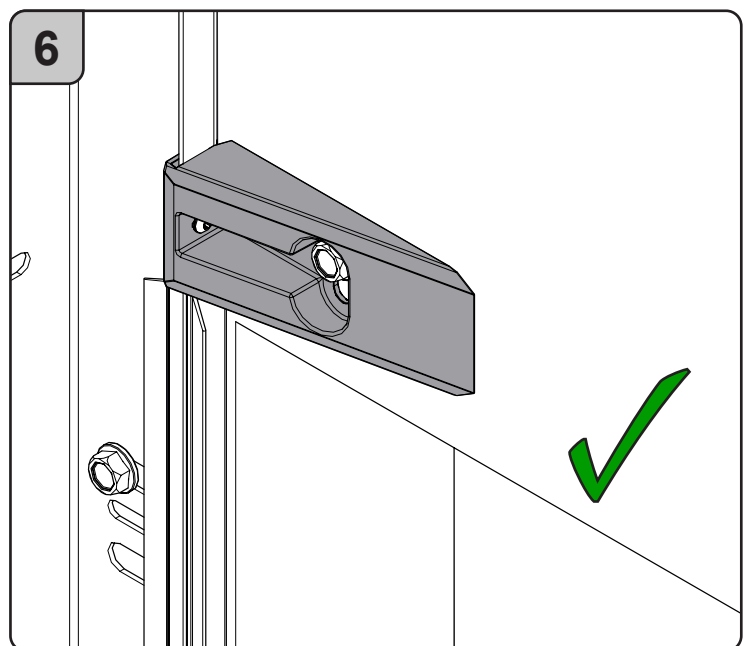
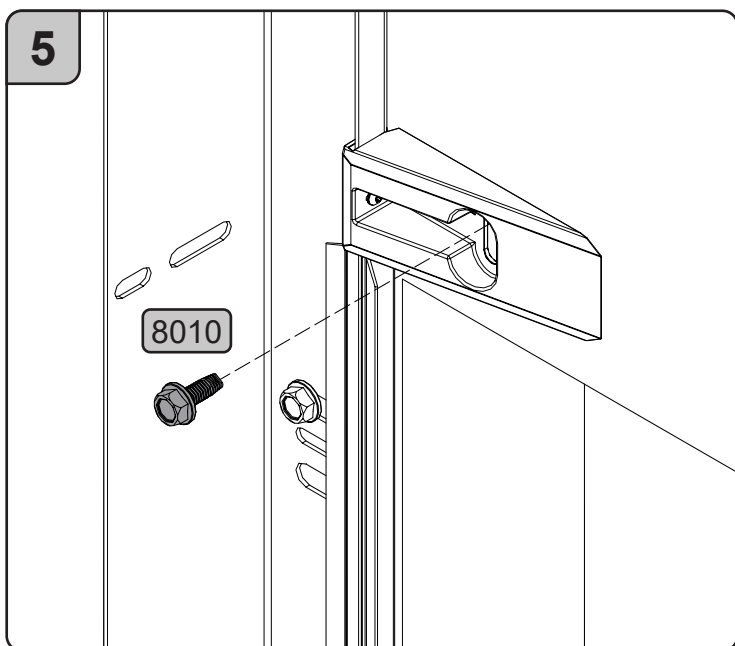
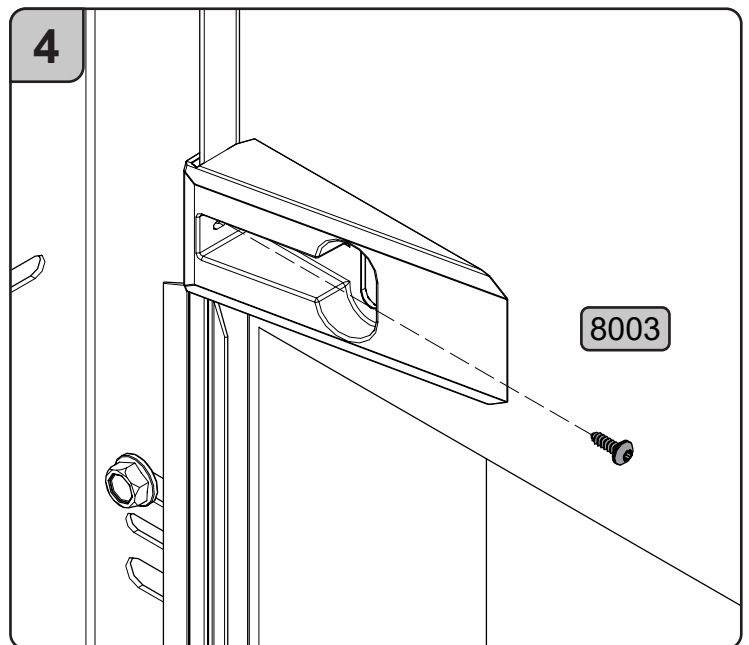
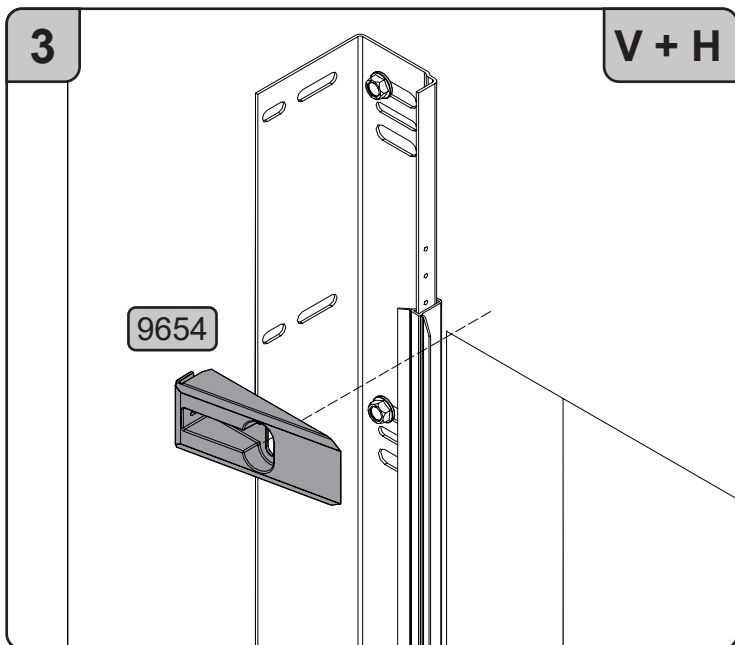
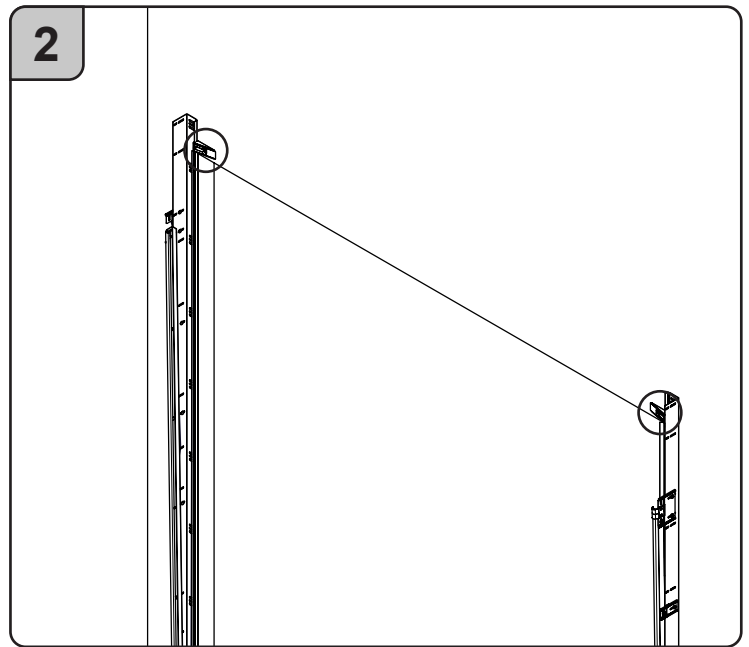
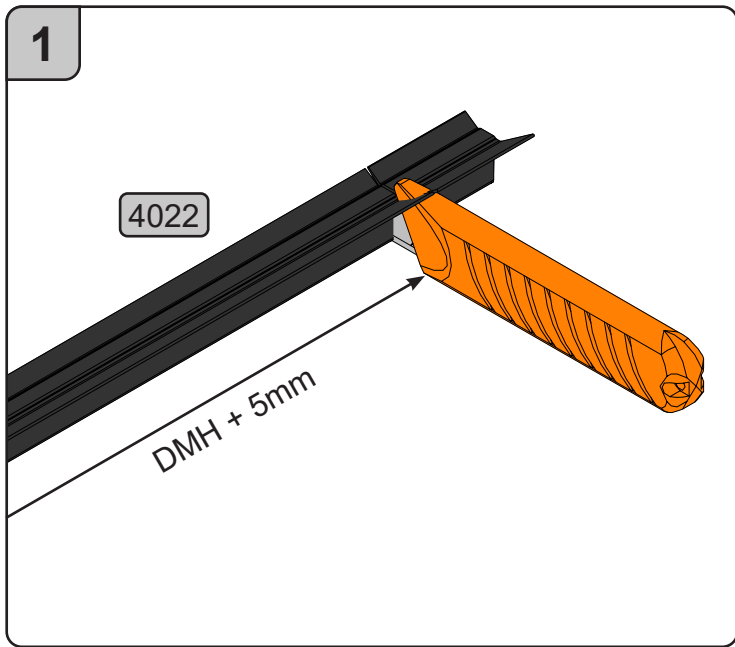


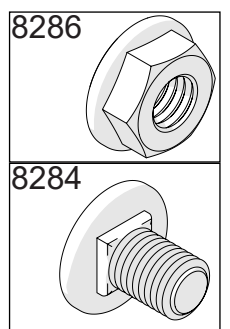
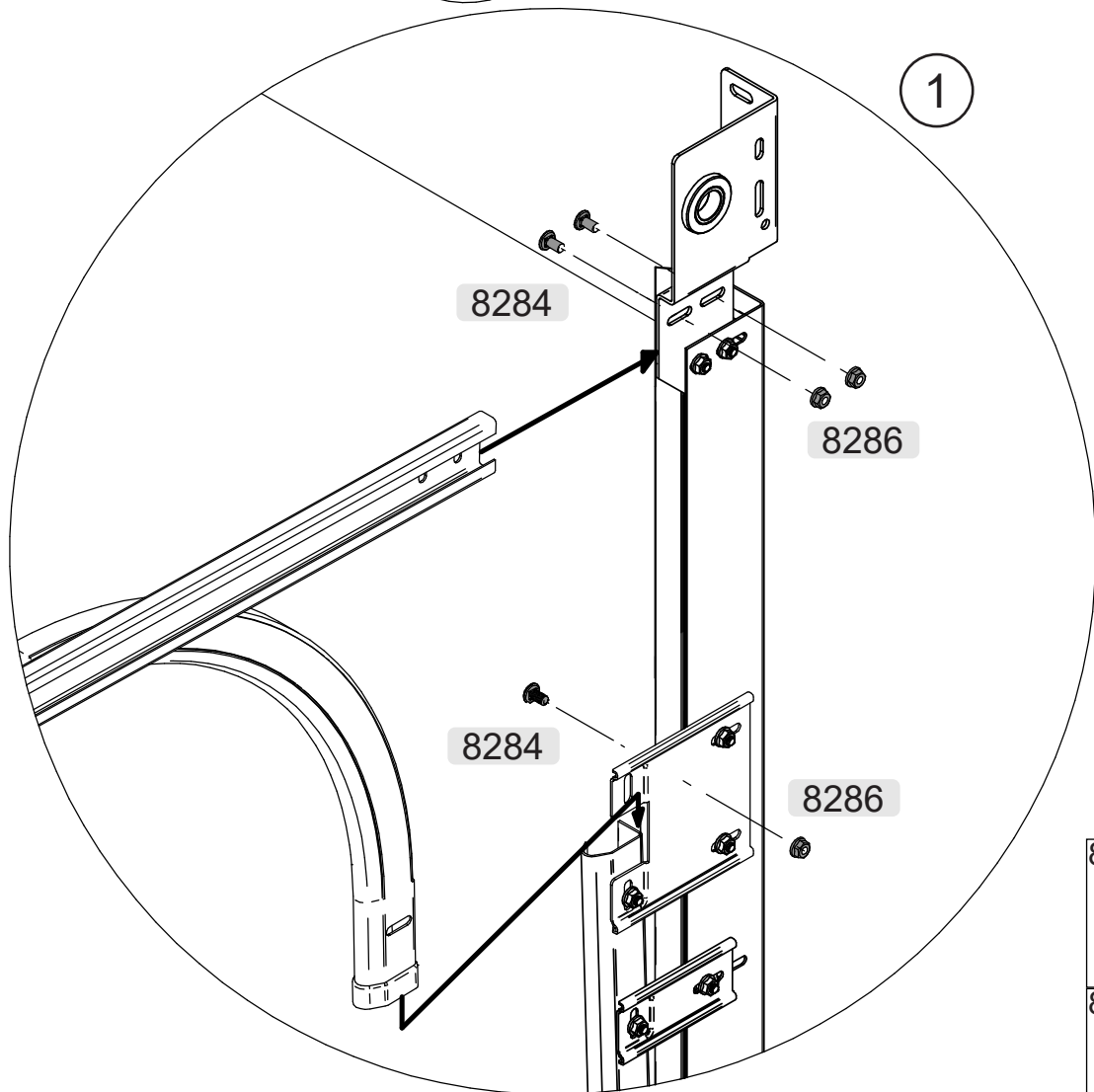
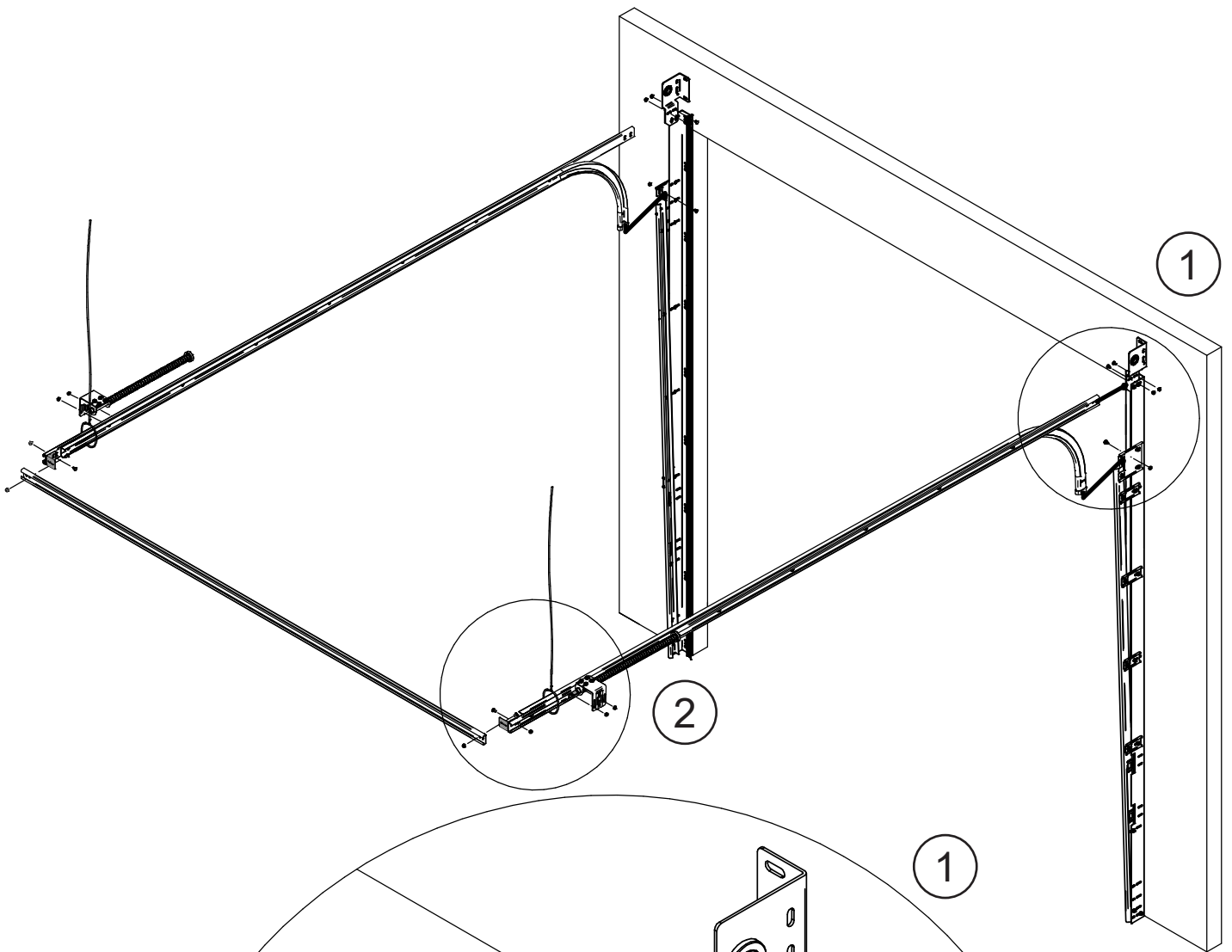
Option 40mm ISO

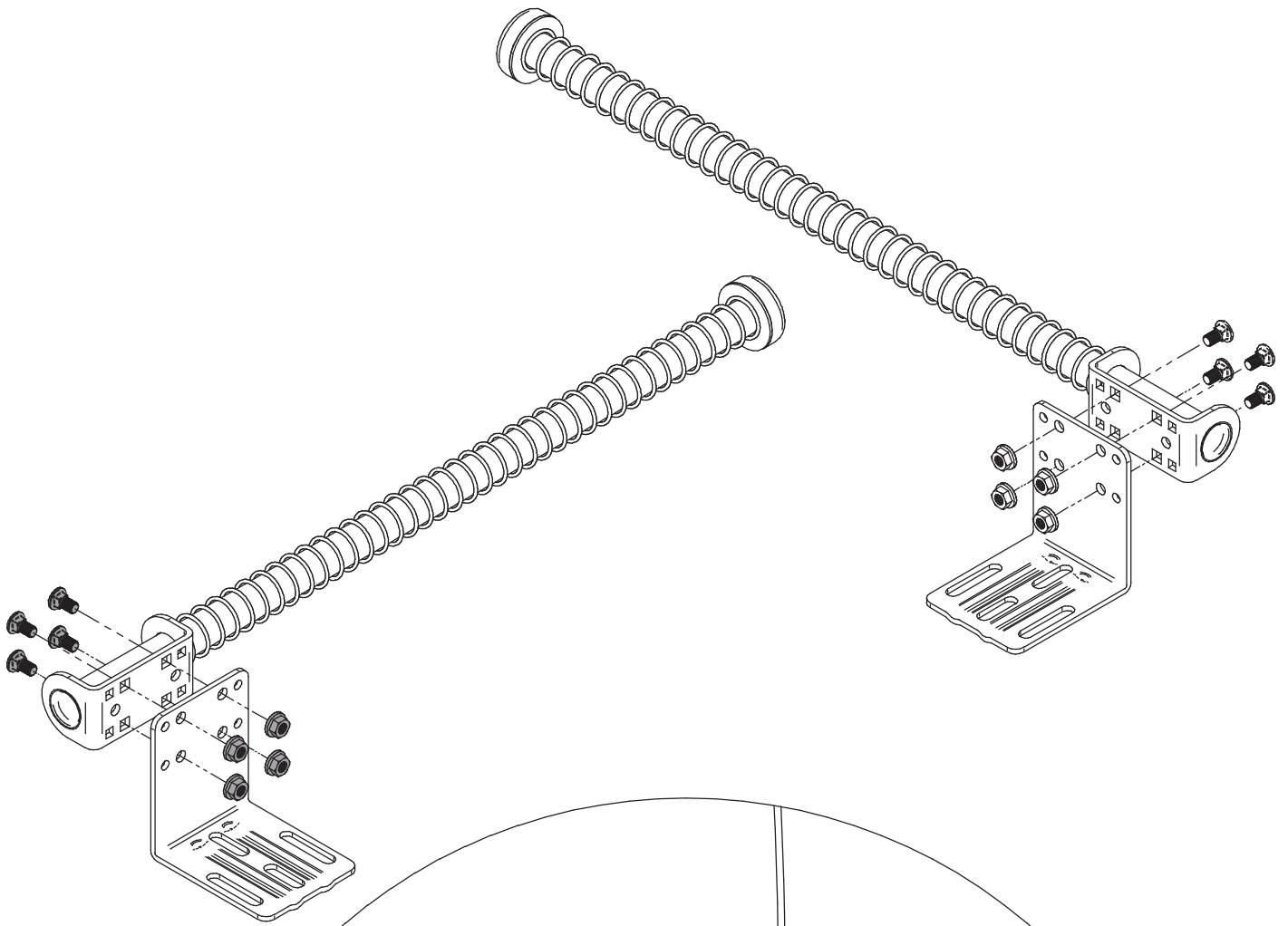




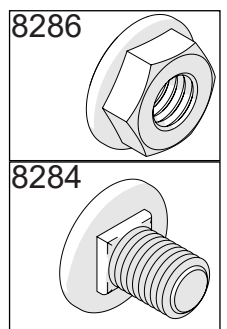
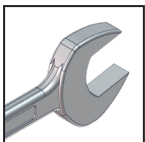
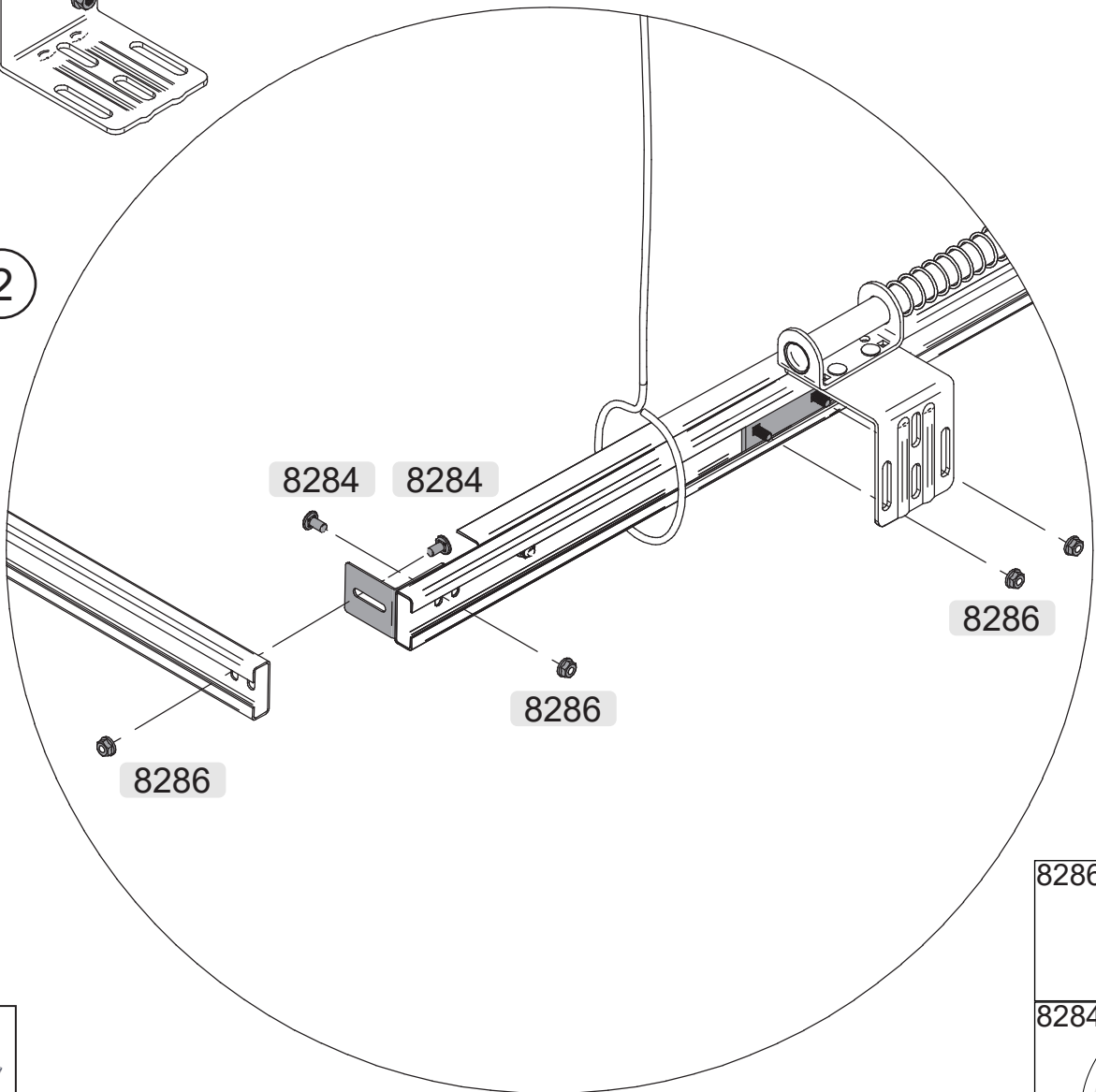


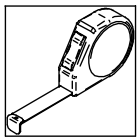
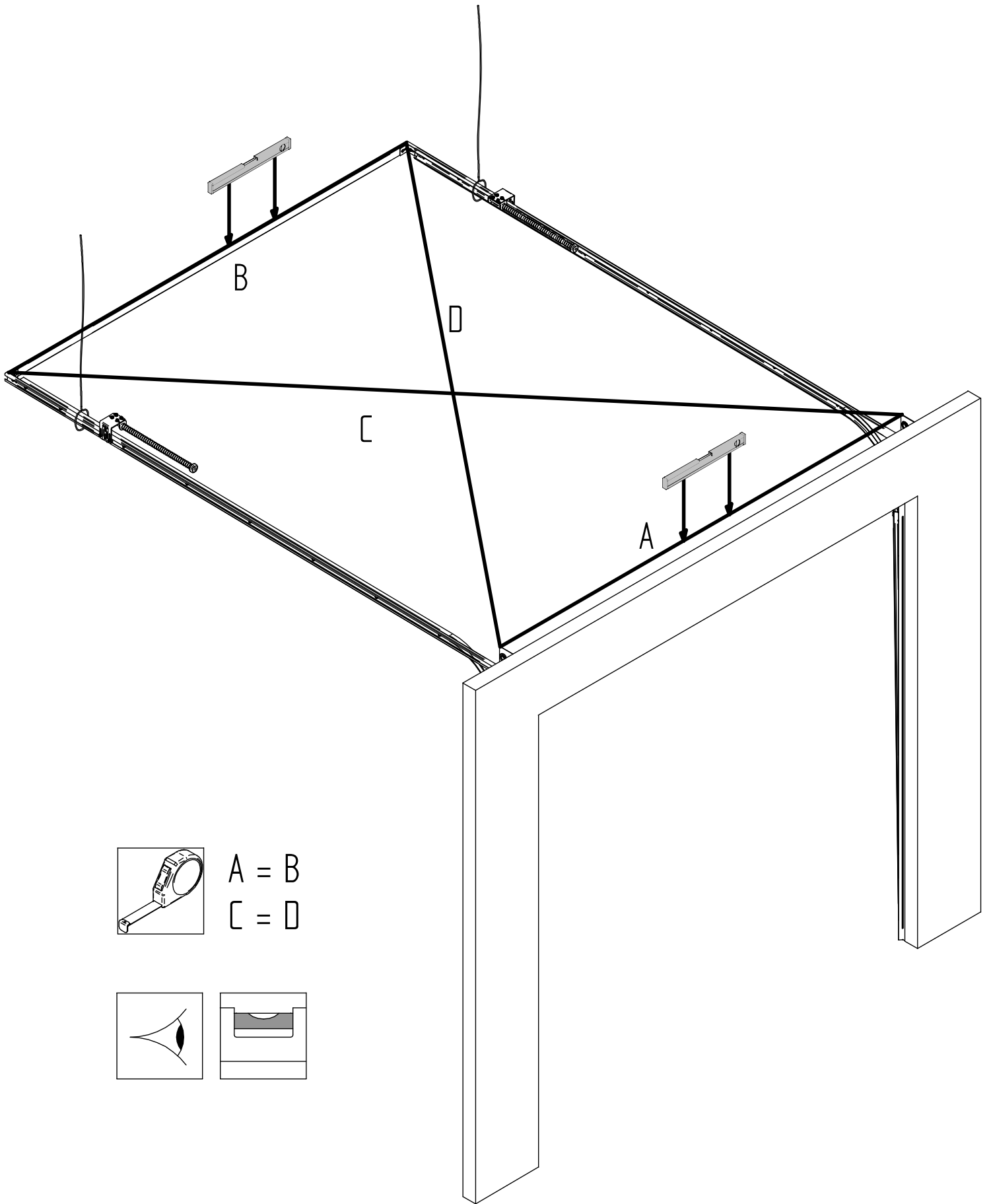




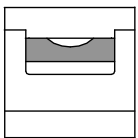
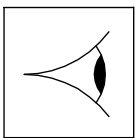


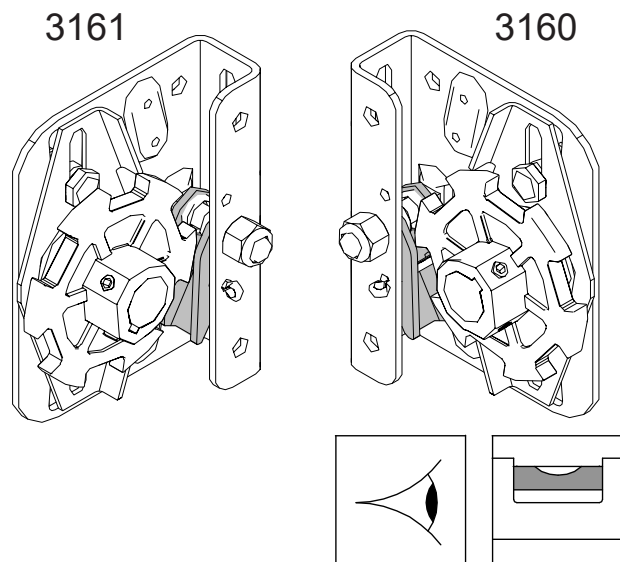
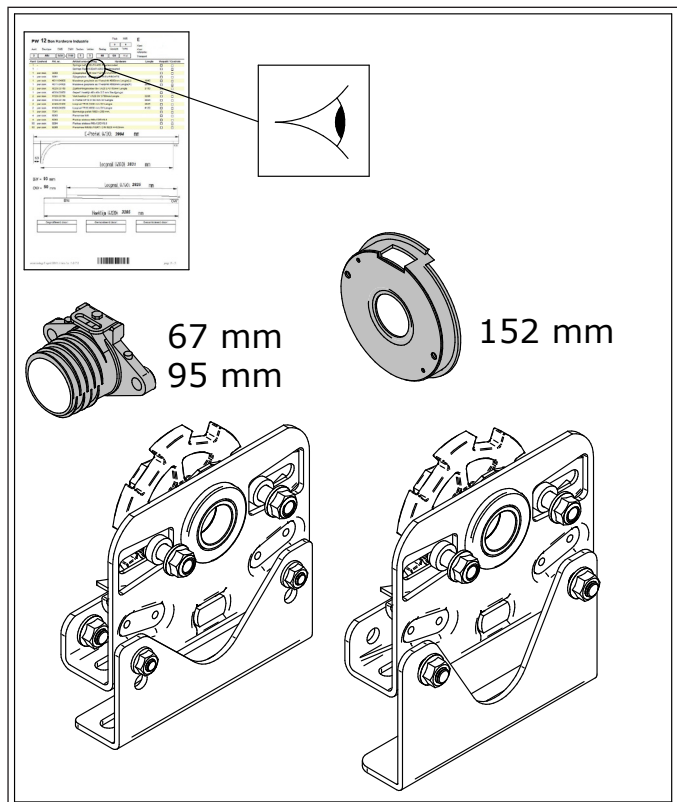
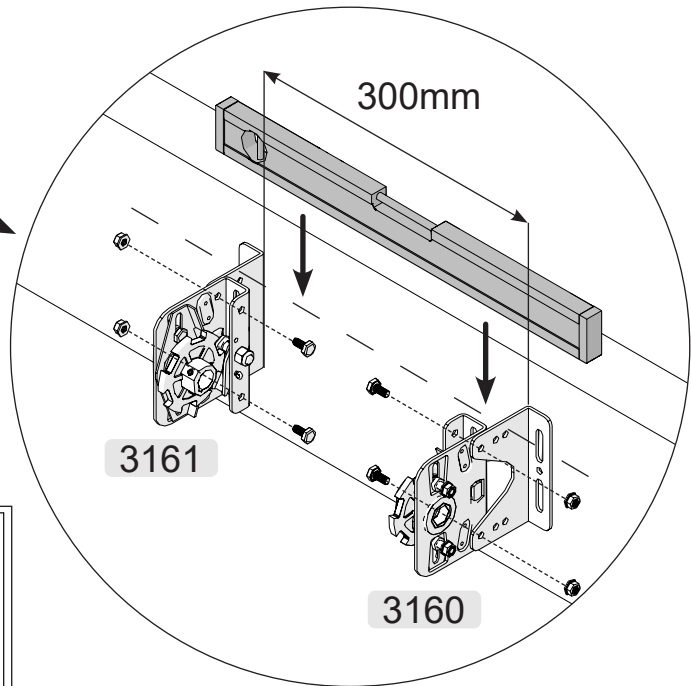
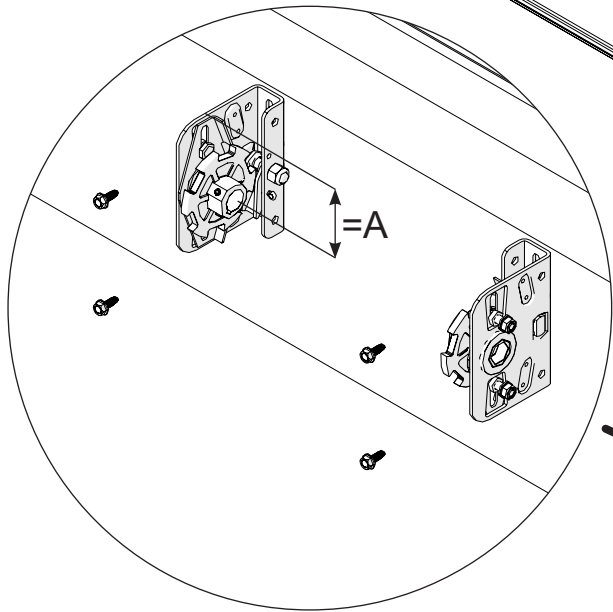
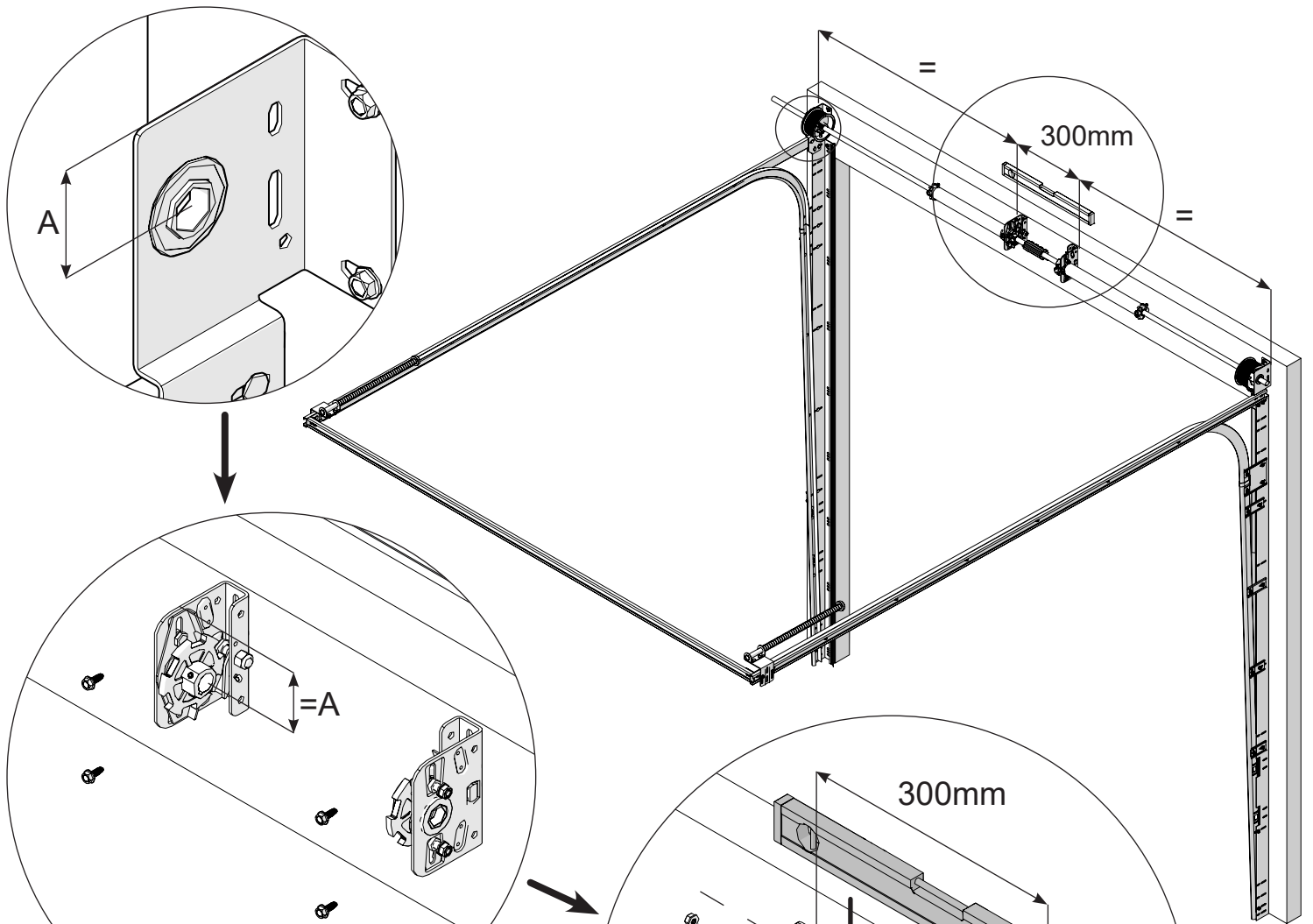
2



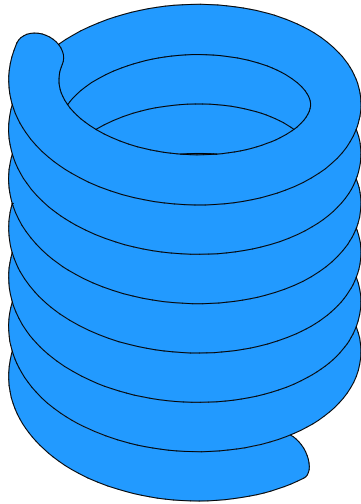


$A = B$
 $C = D$

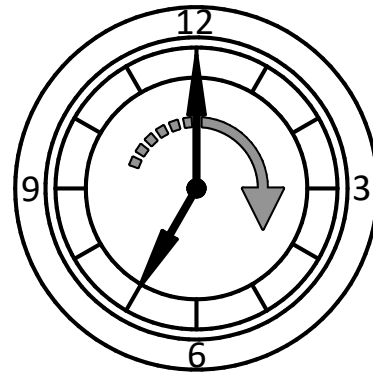
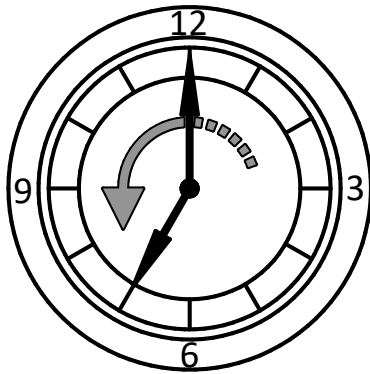
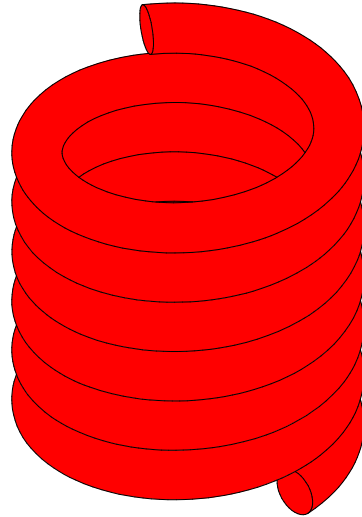




VV

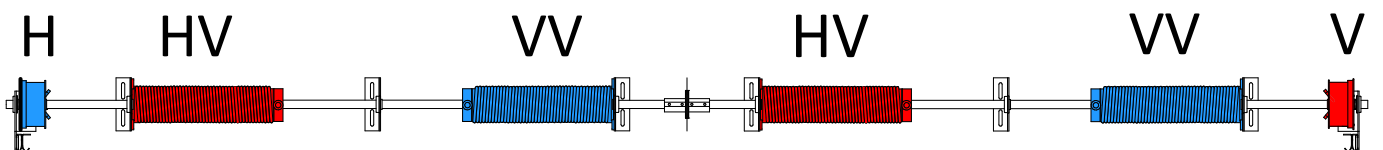
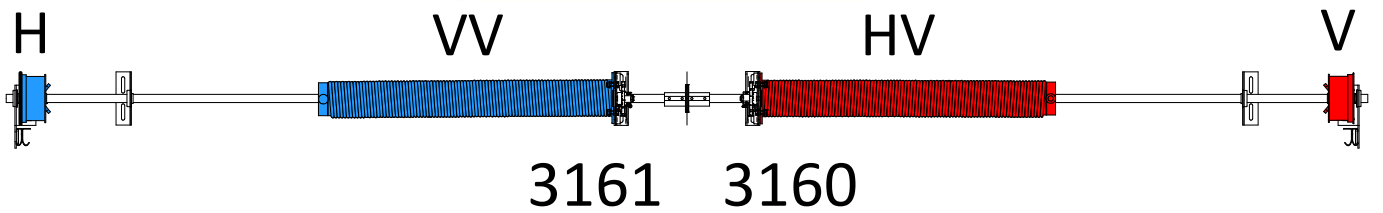


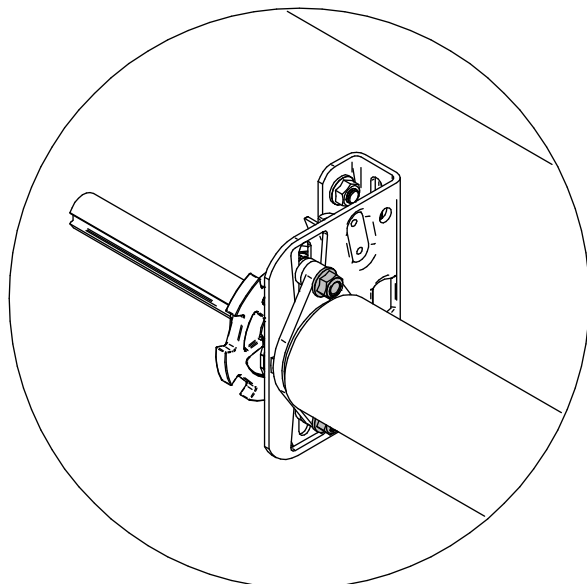
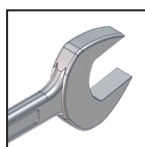
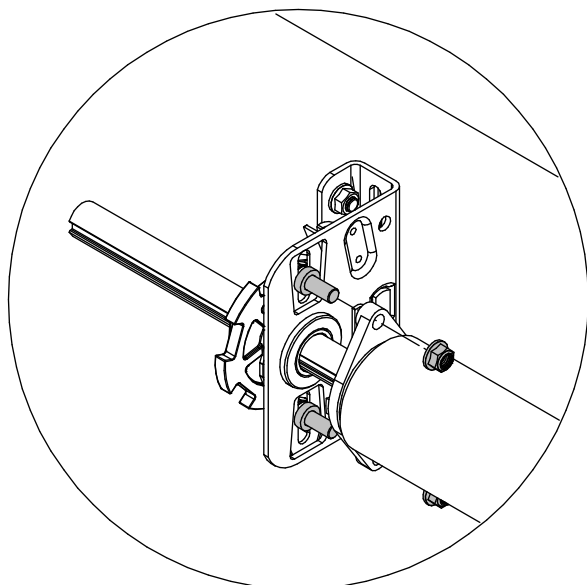
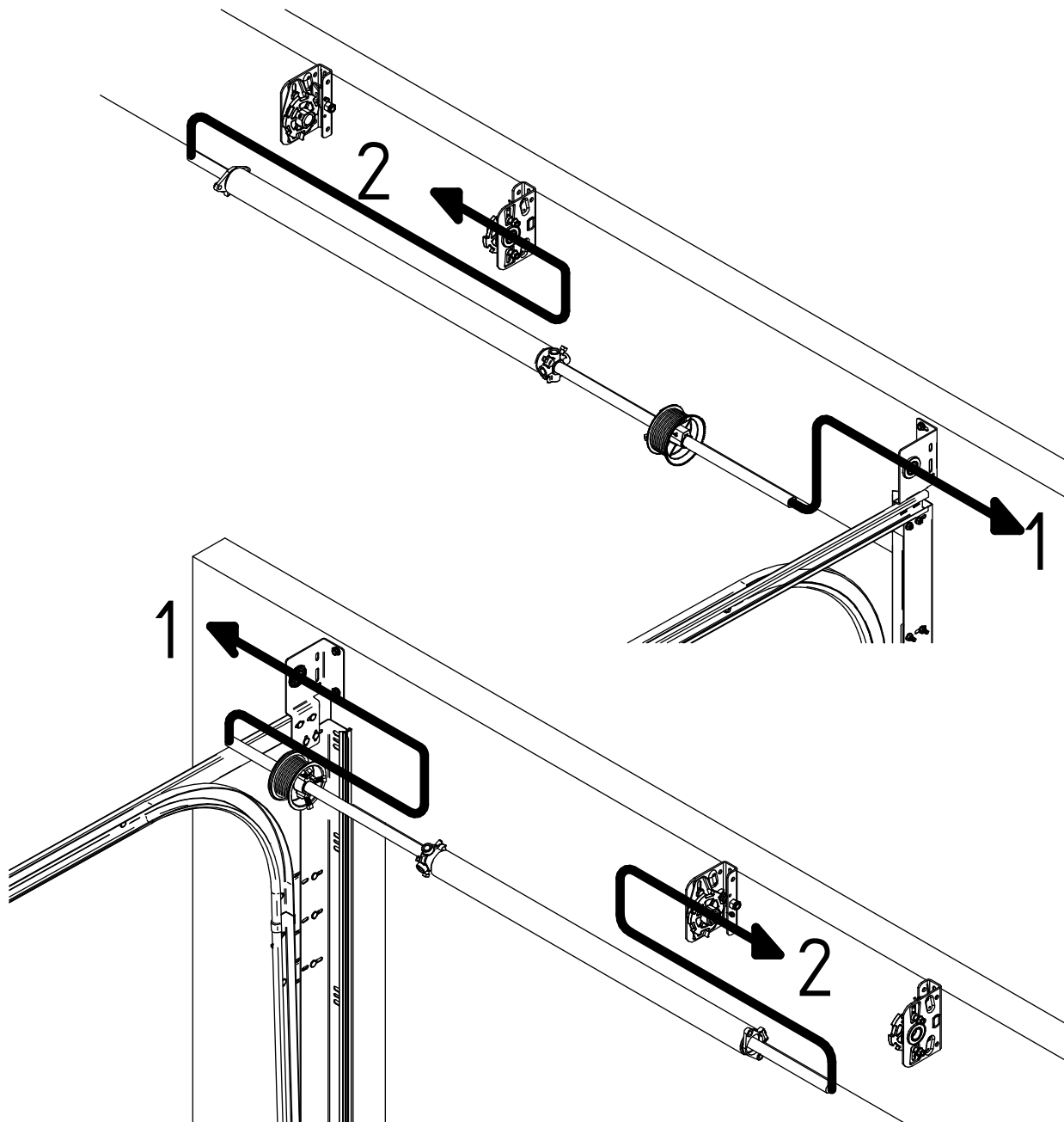
HV

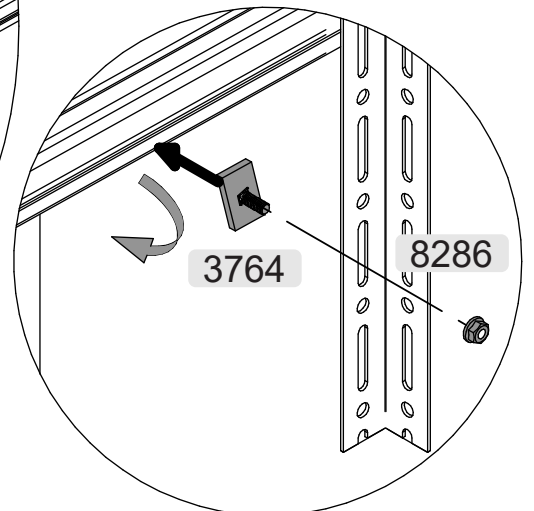
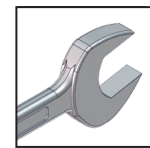
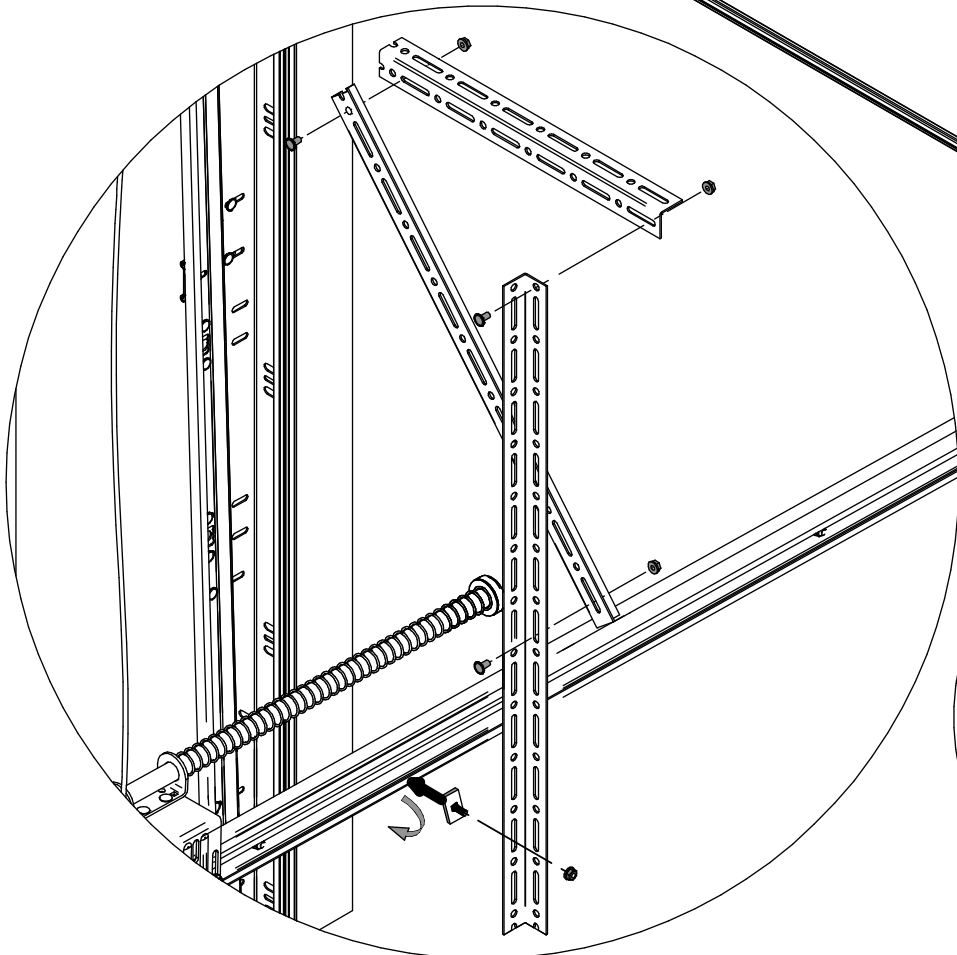
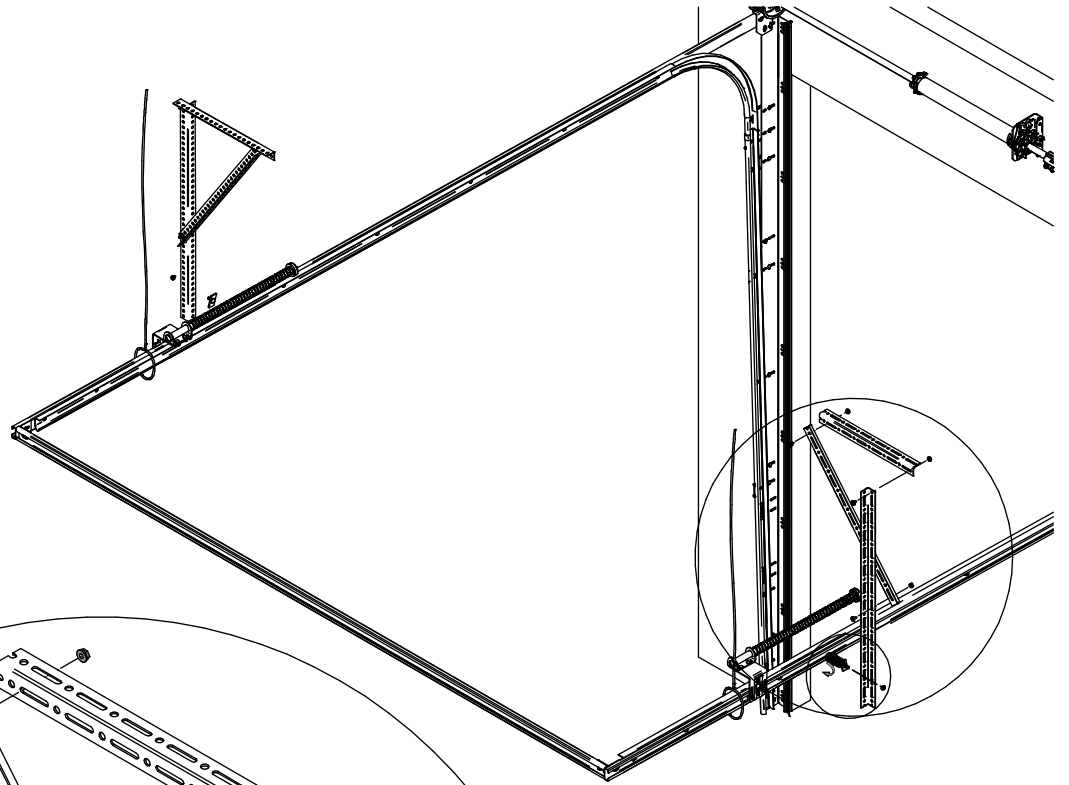
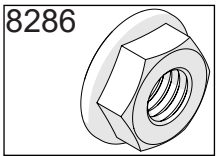
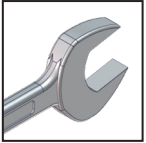
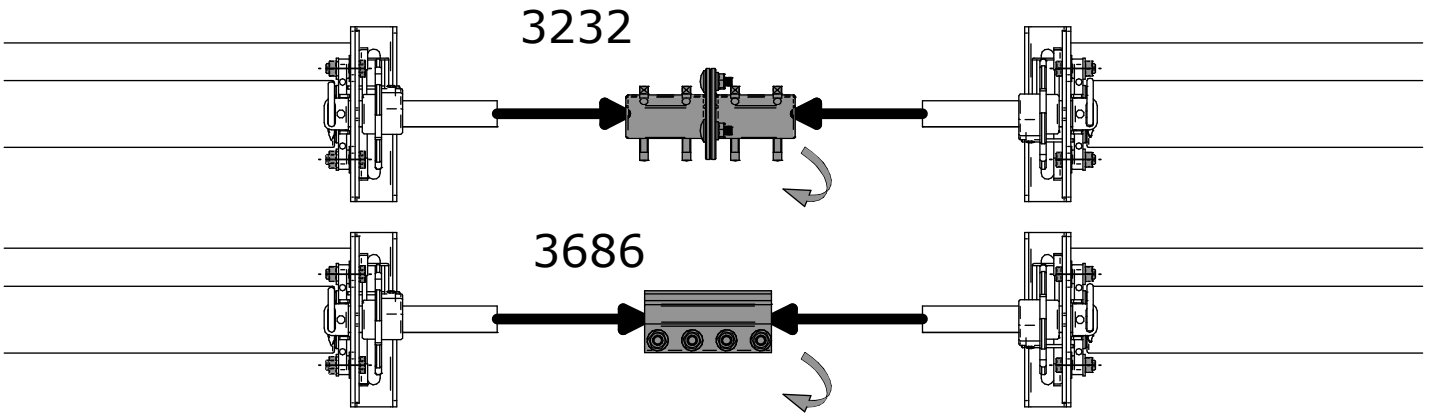


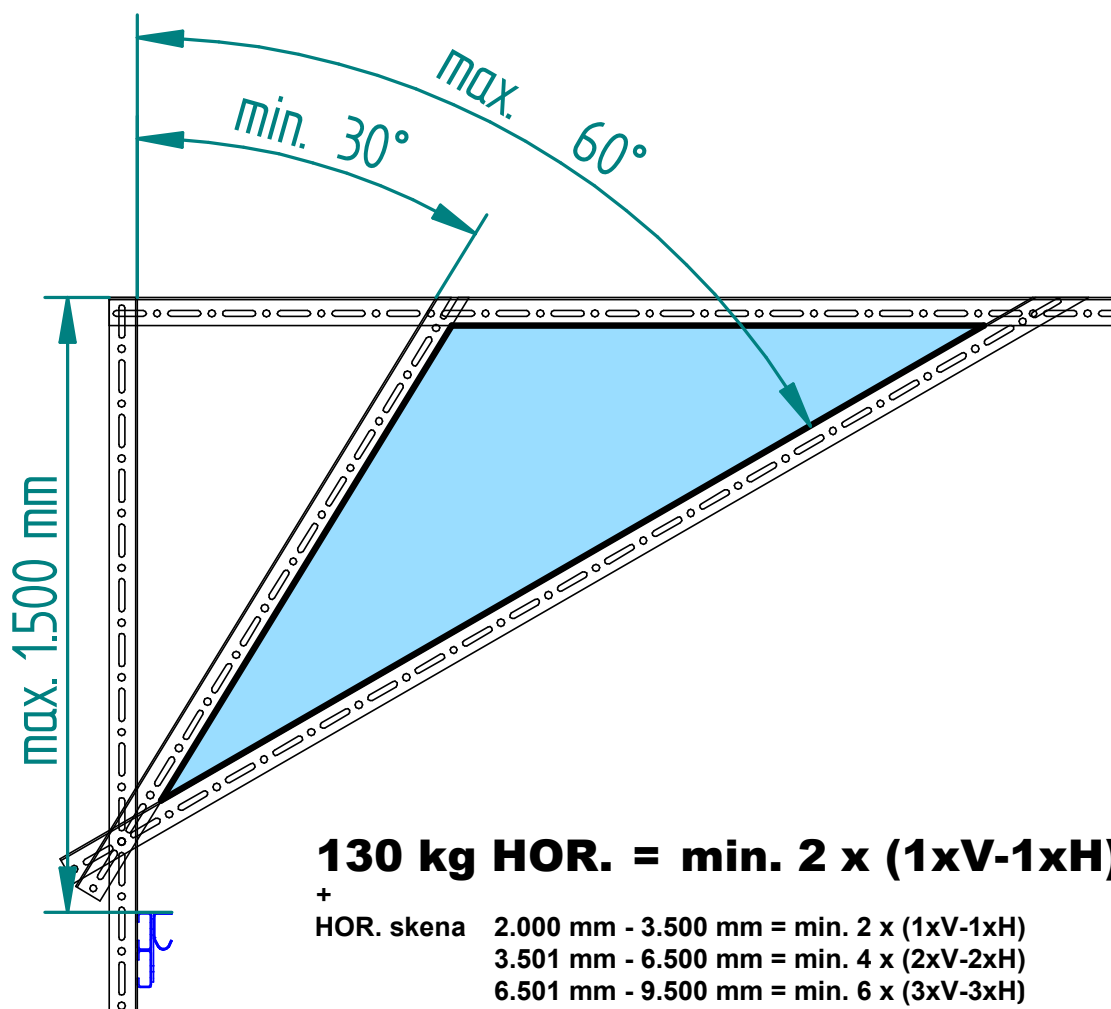
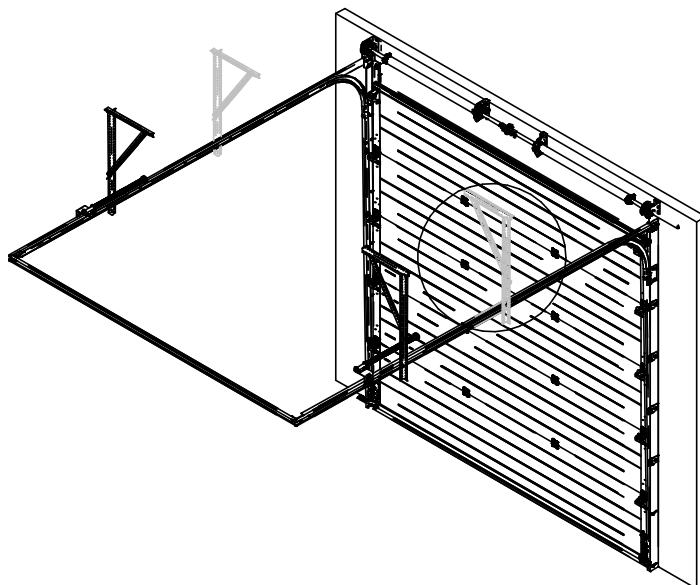
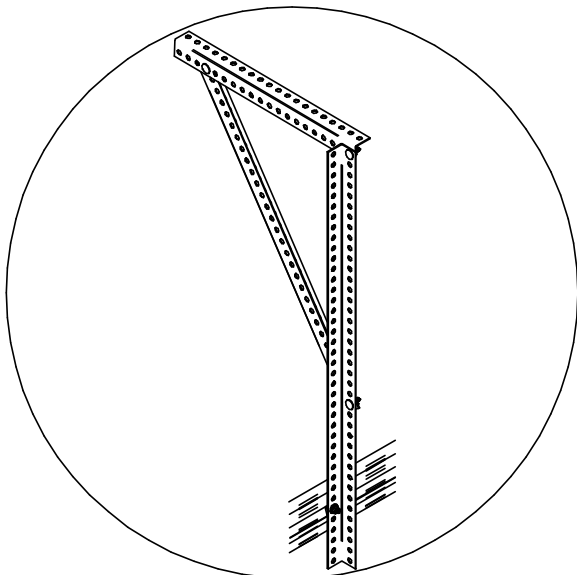
VÄNSTER

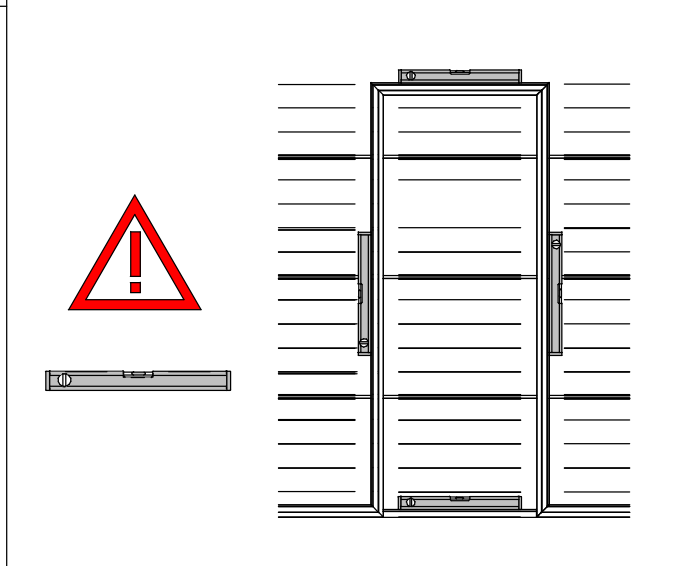
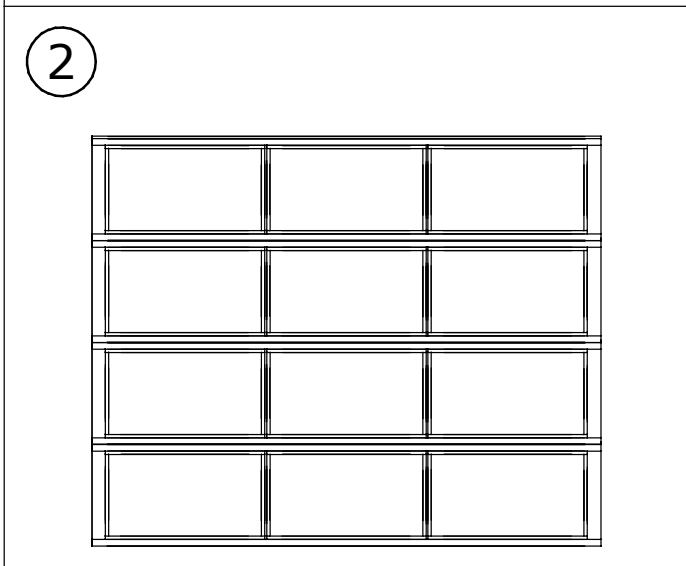
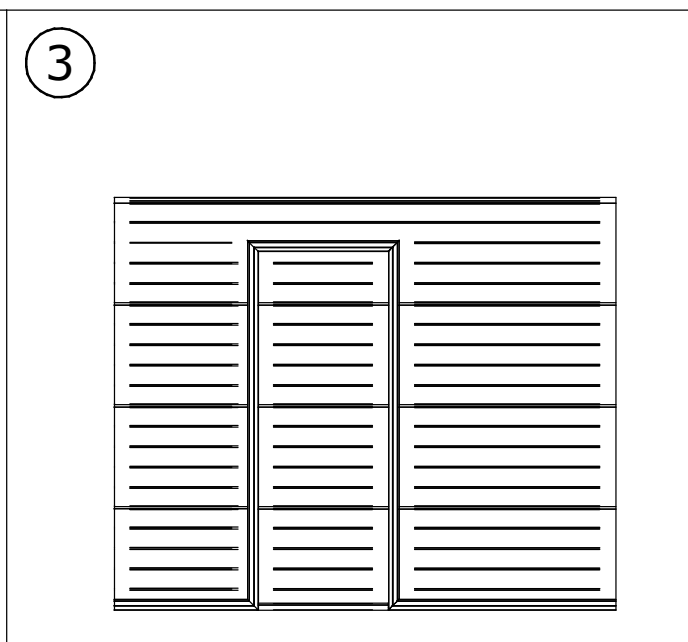
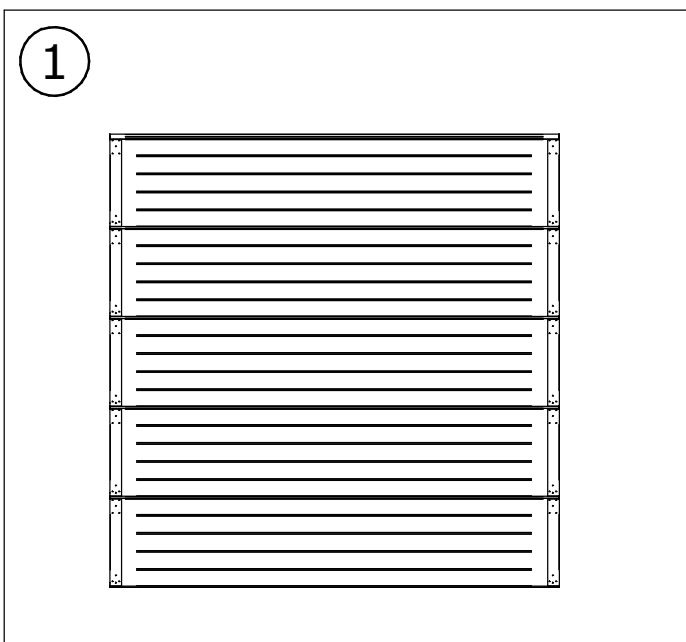
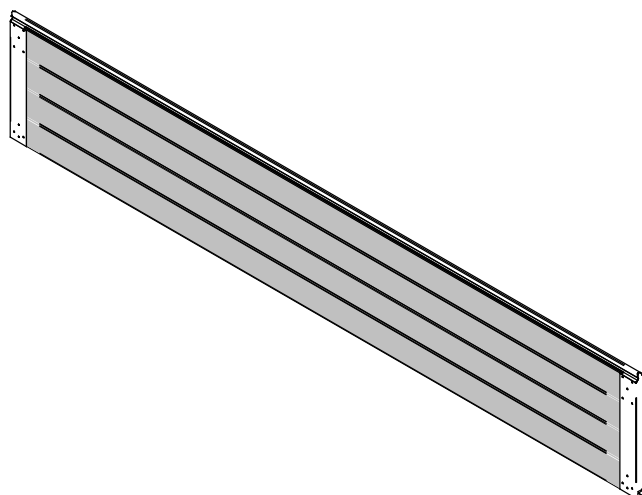
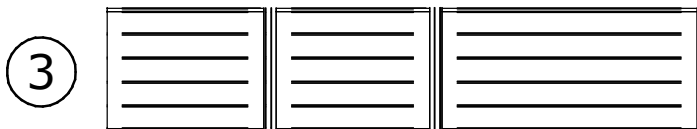
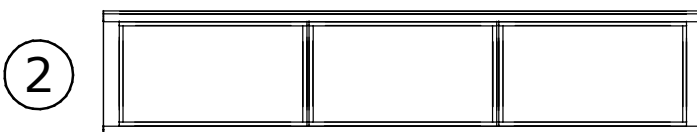
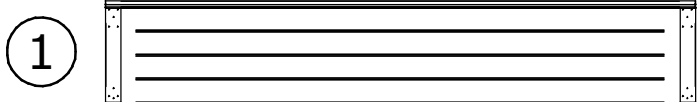
HÖGER

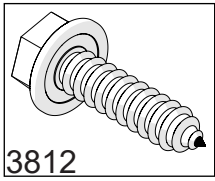
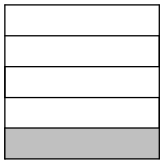




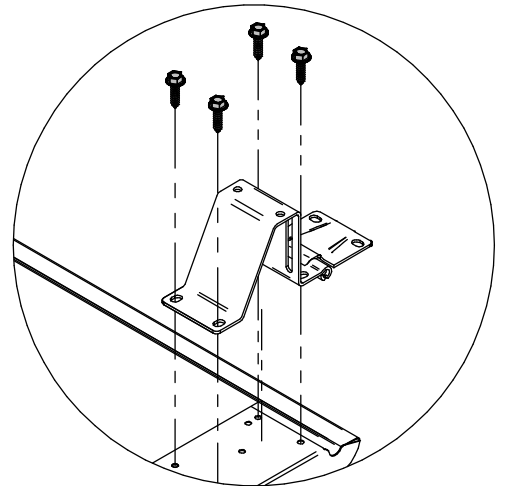
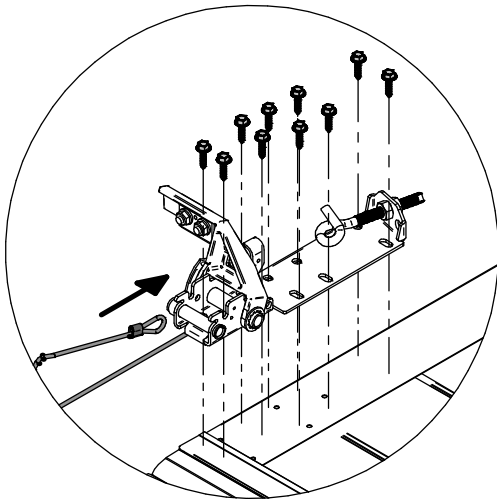
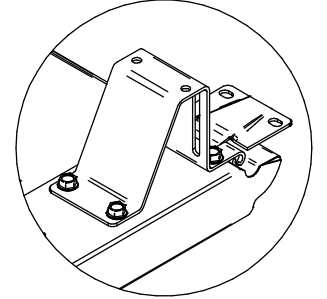
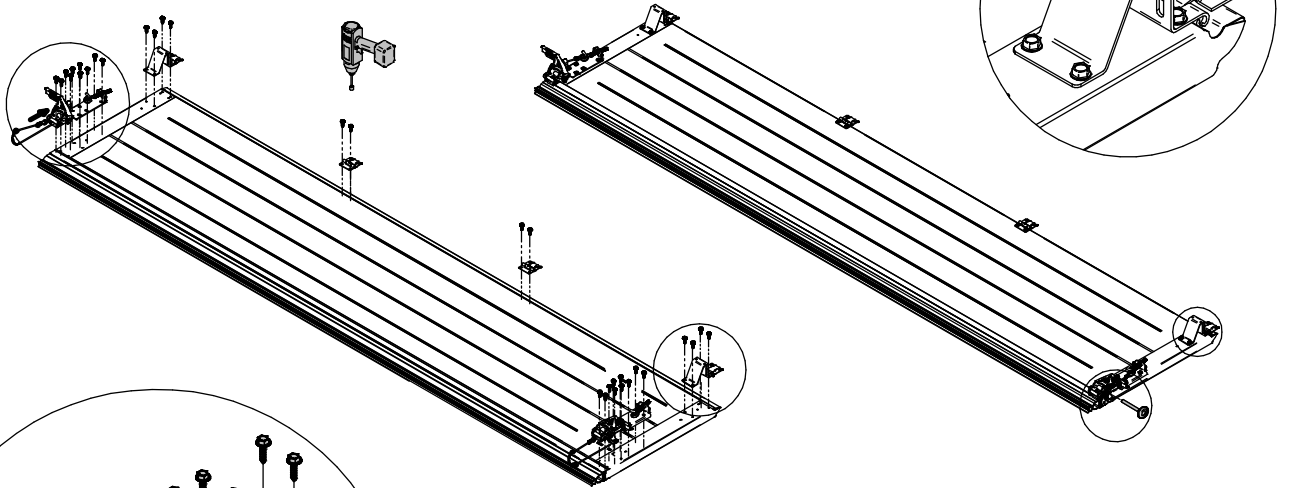
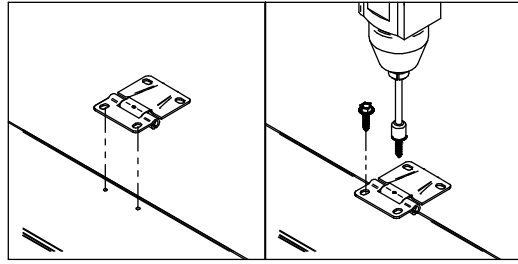




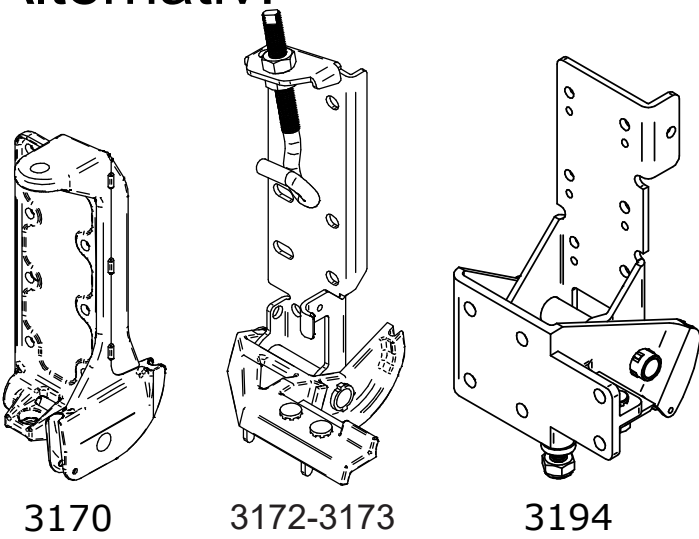




3812



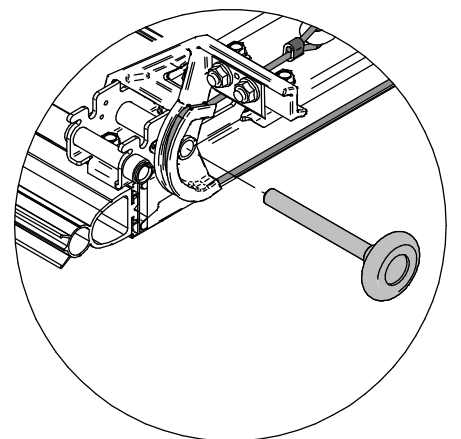
Alternativ:

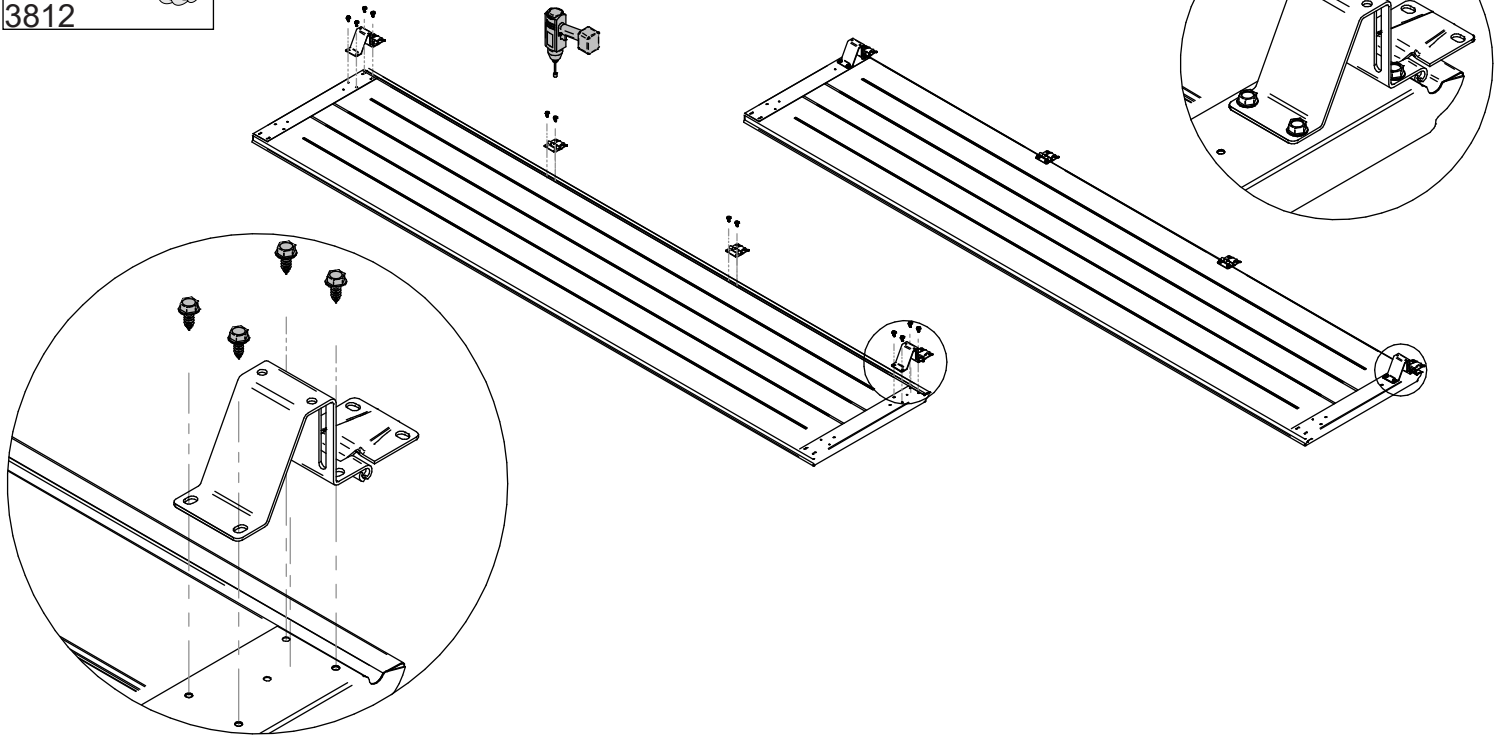
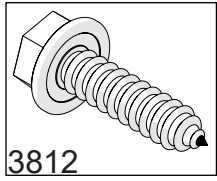
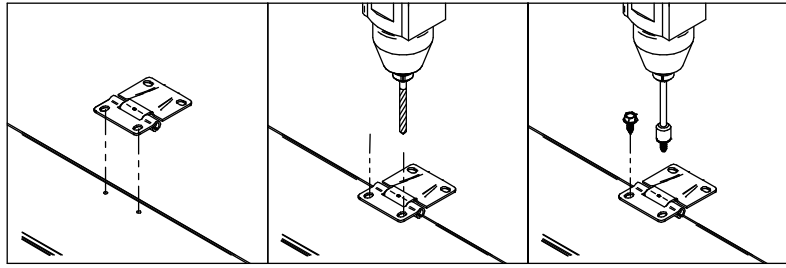
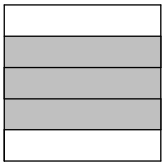


3170

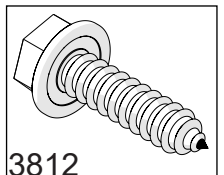
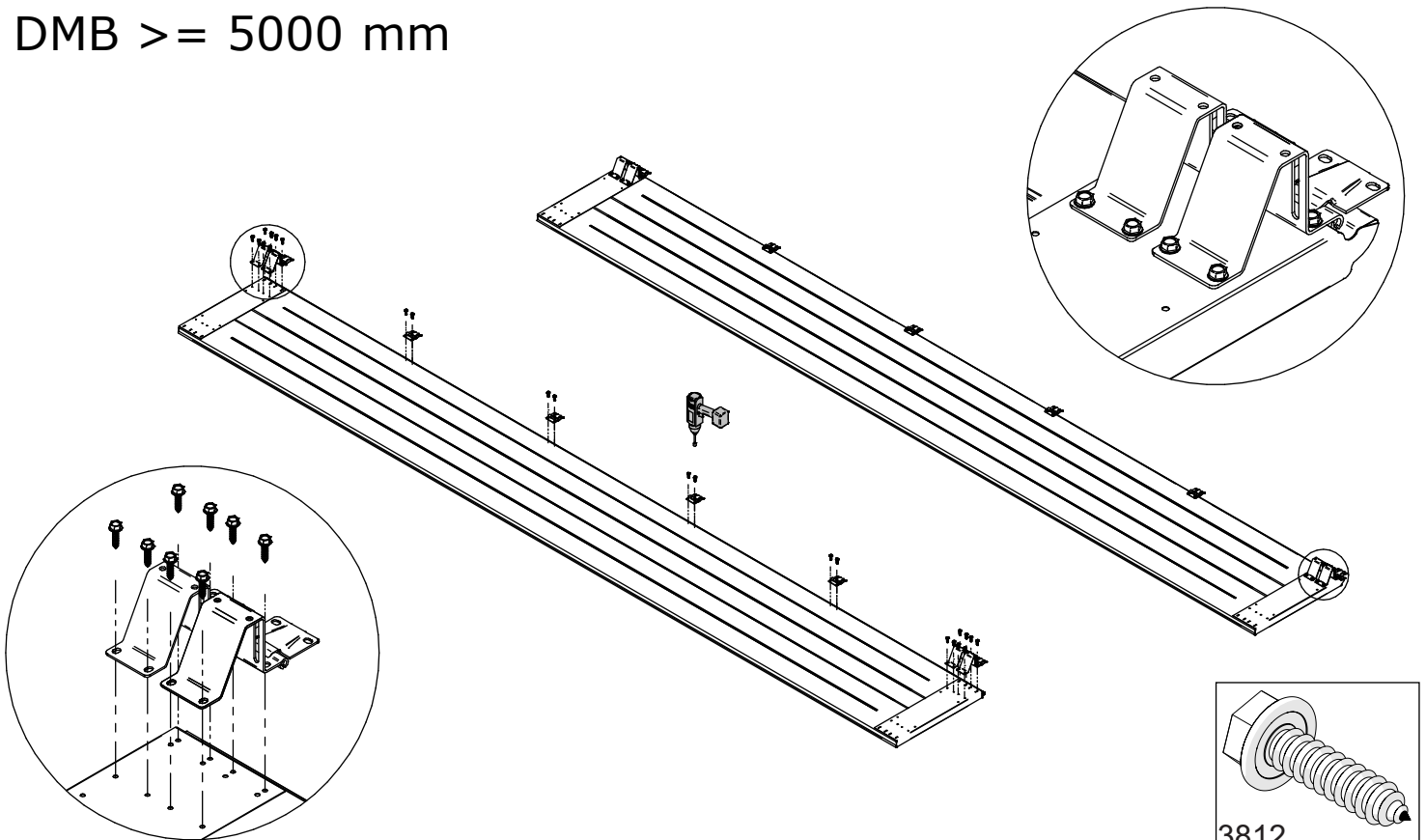
3172-3173

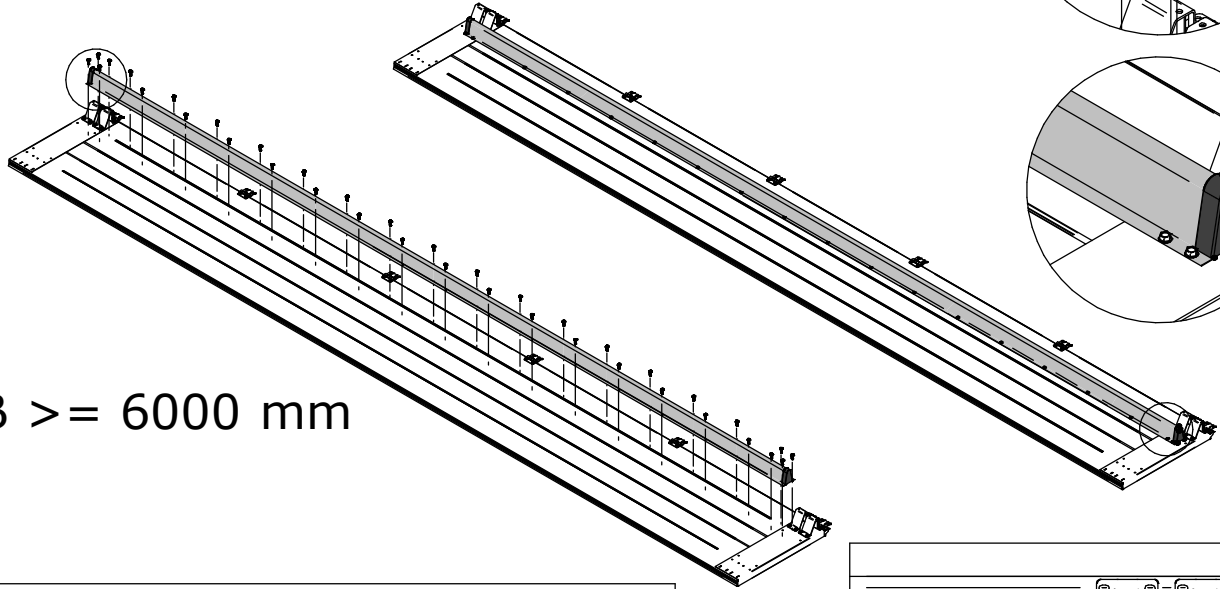
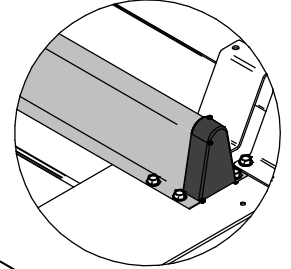
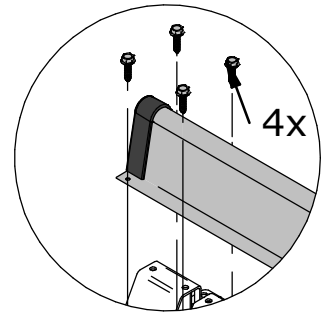
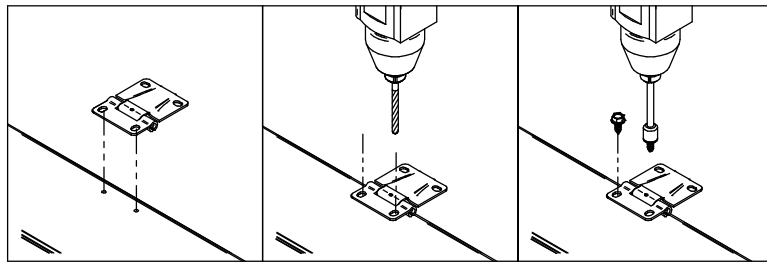
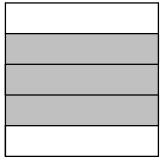
3194



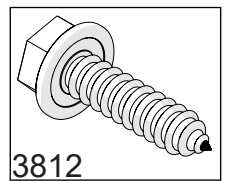
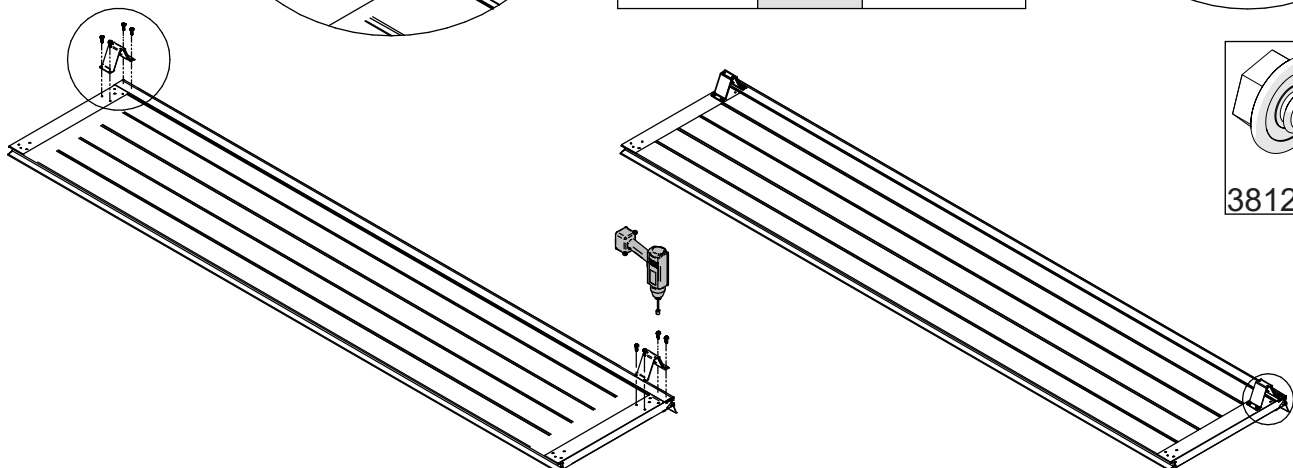
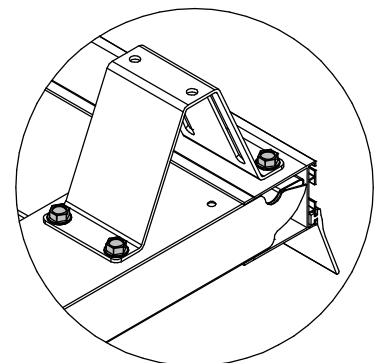
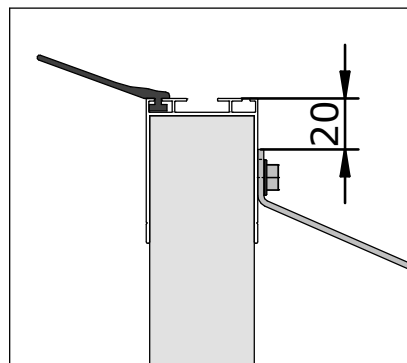
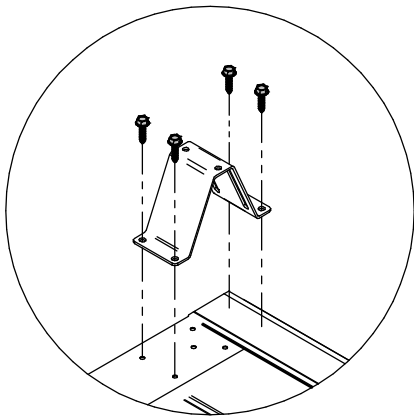
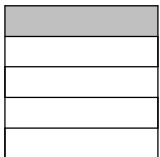
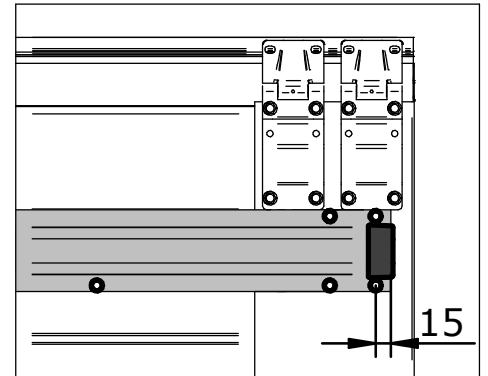
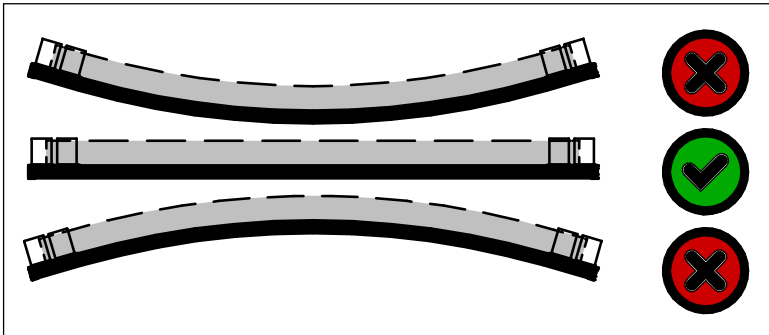


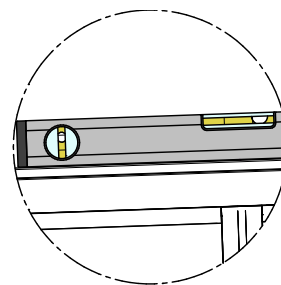
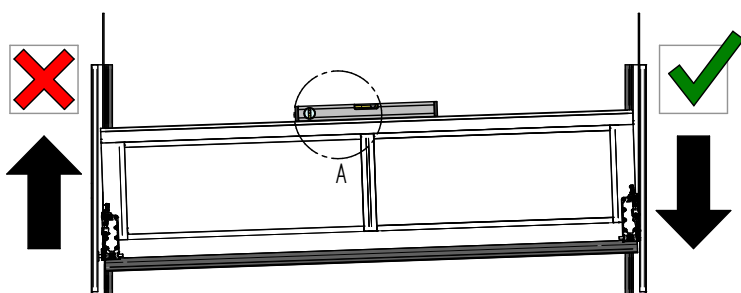
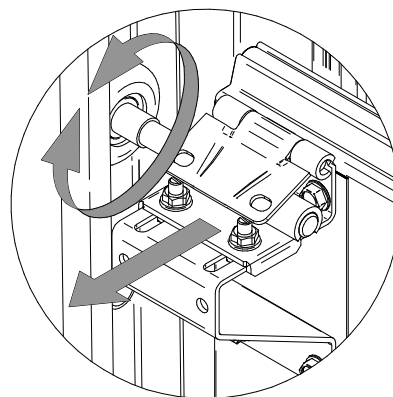
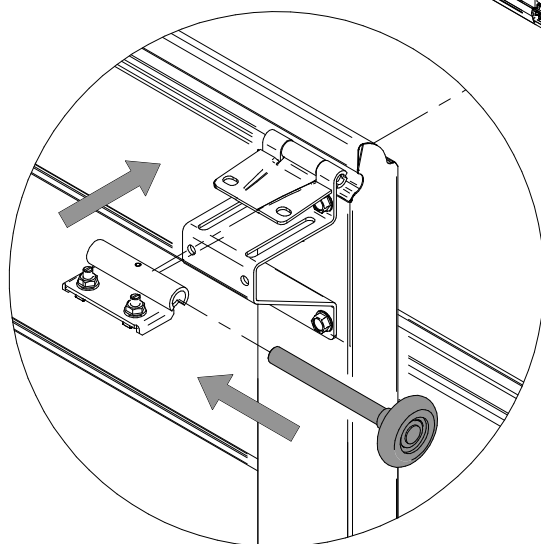
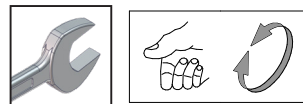
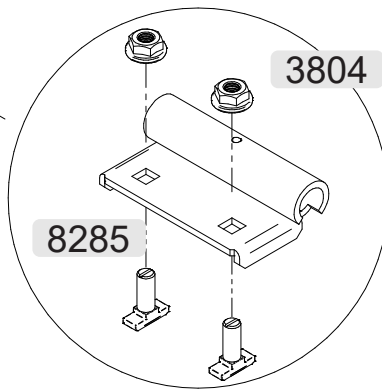
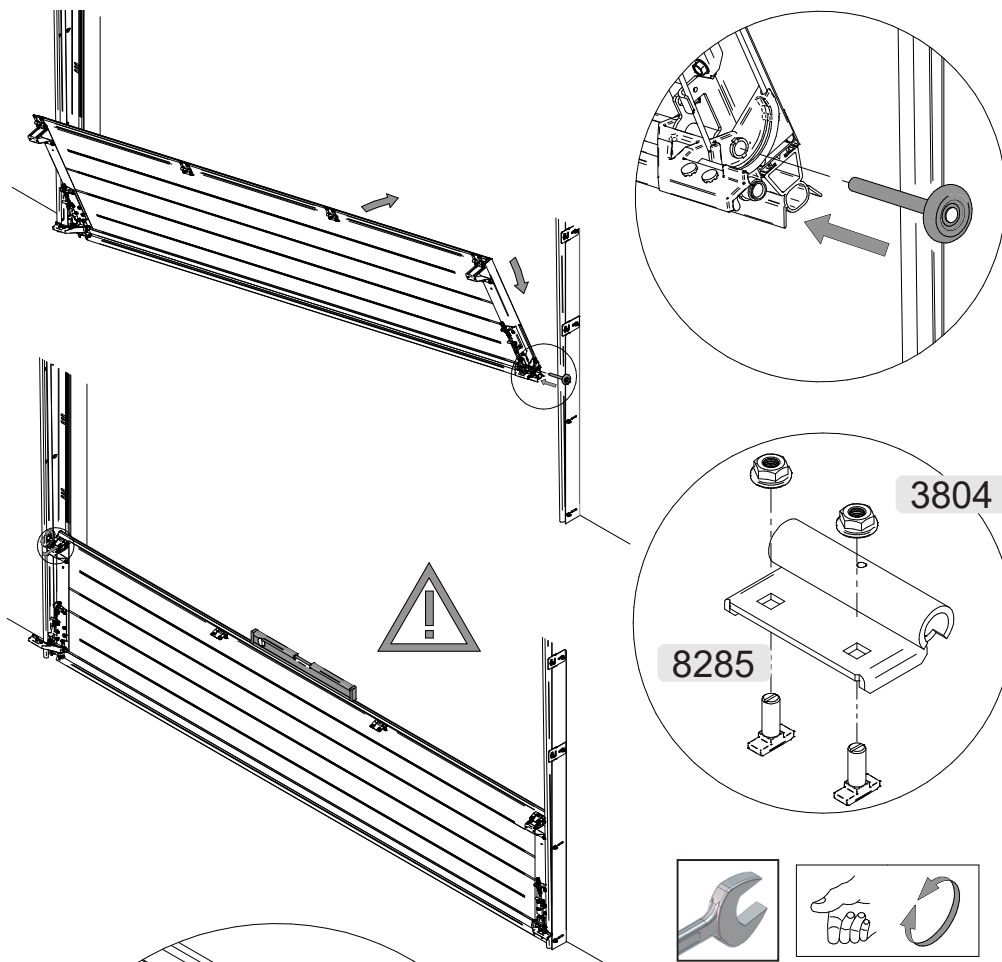
DMB \geq 5000 mm



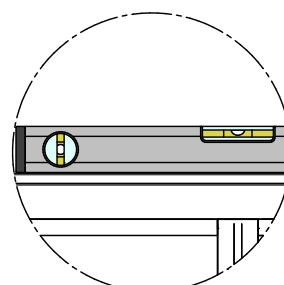
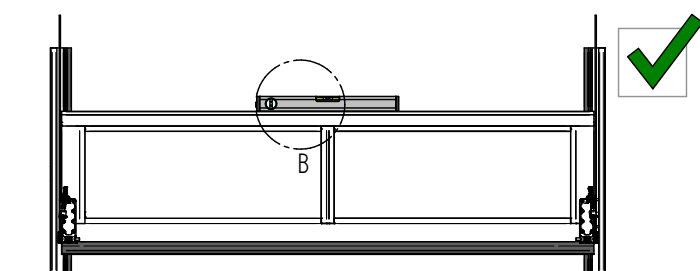


DMB \geq 6000 mm

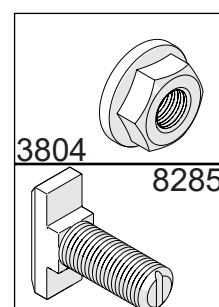


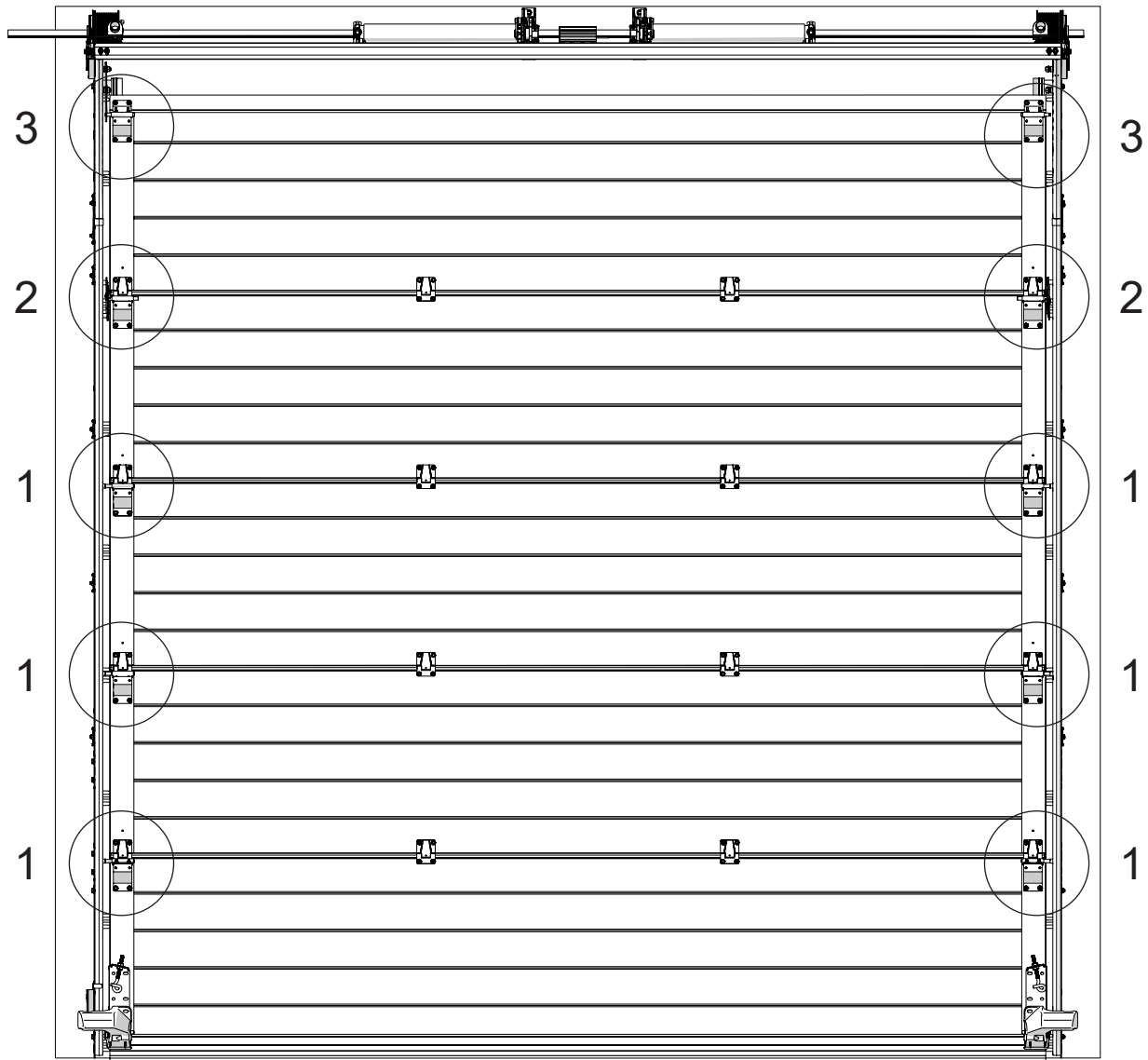
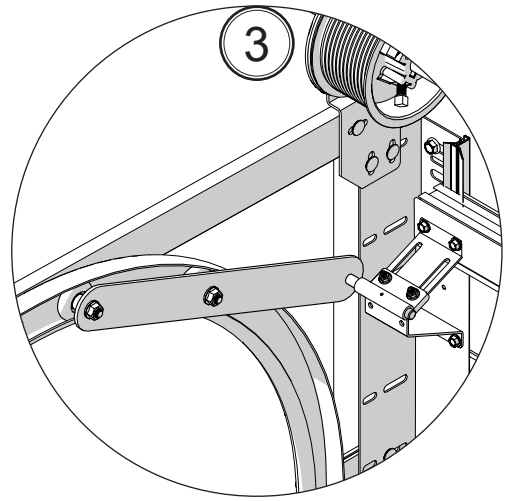
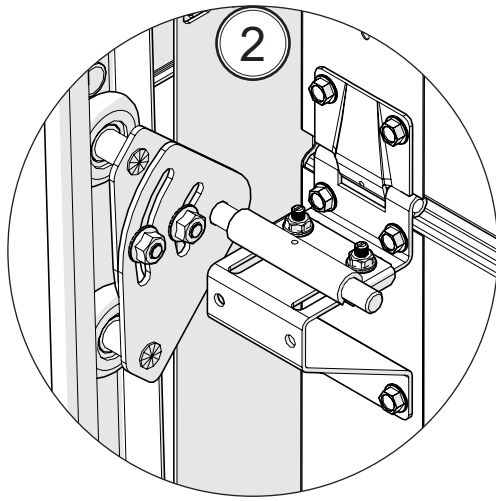
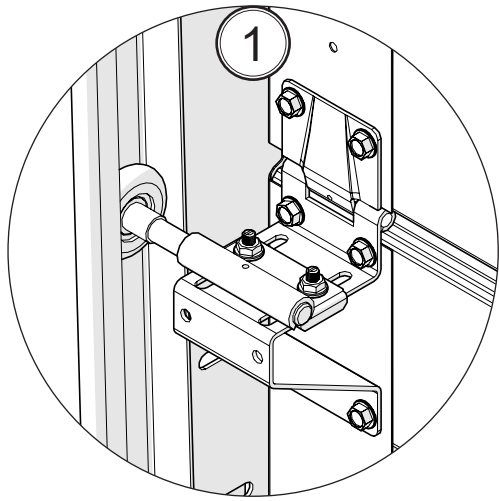


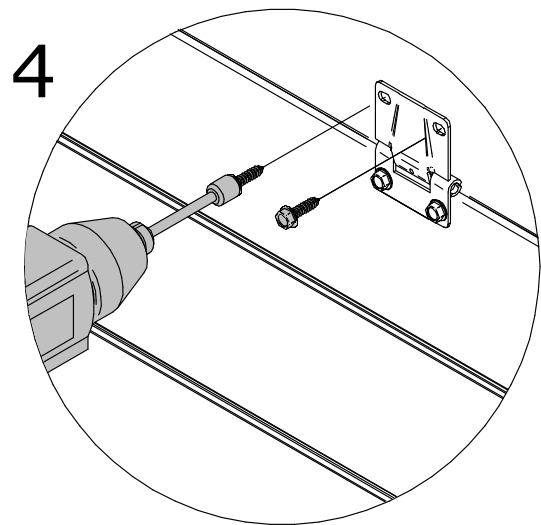
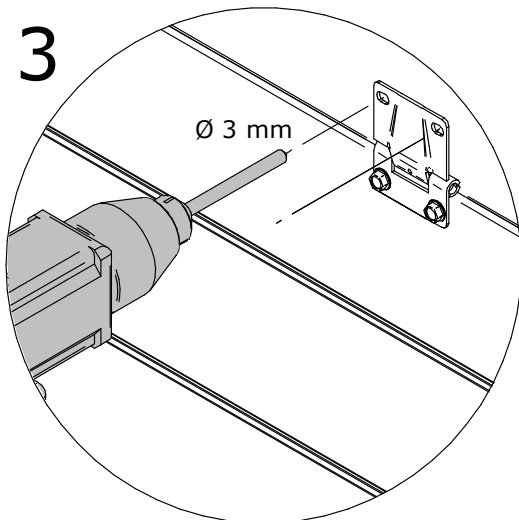
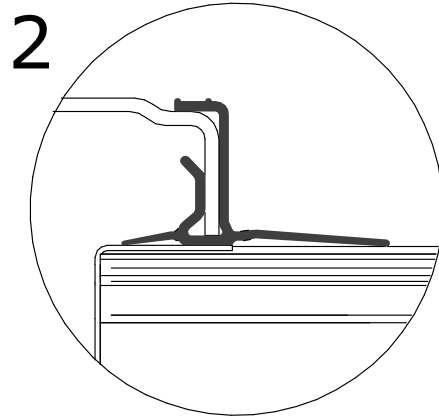
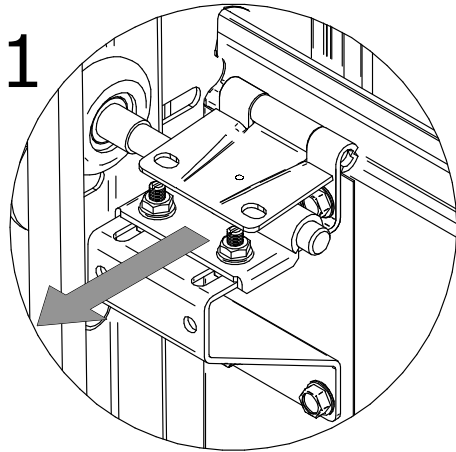
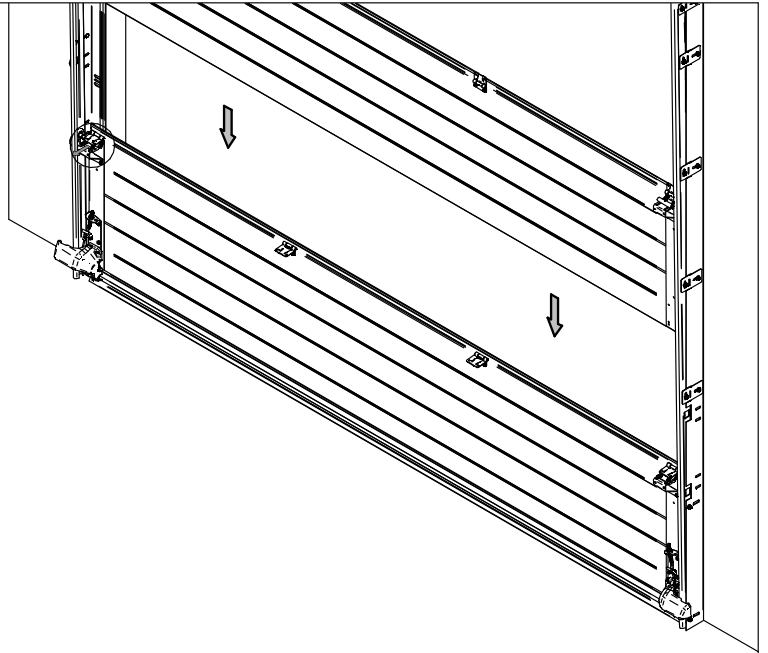
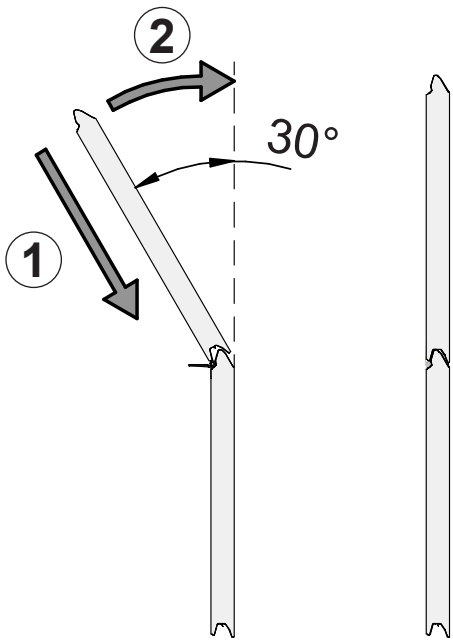
DETALJ A

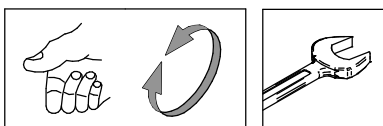
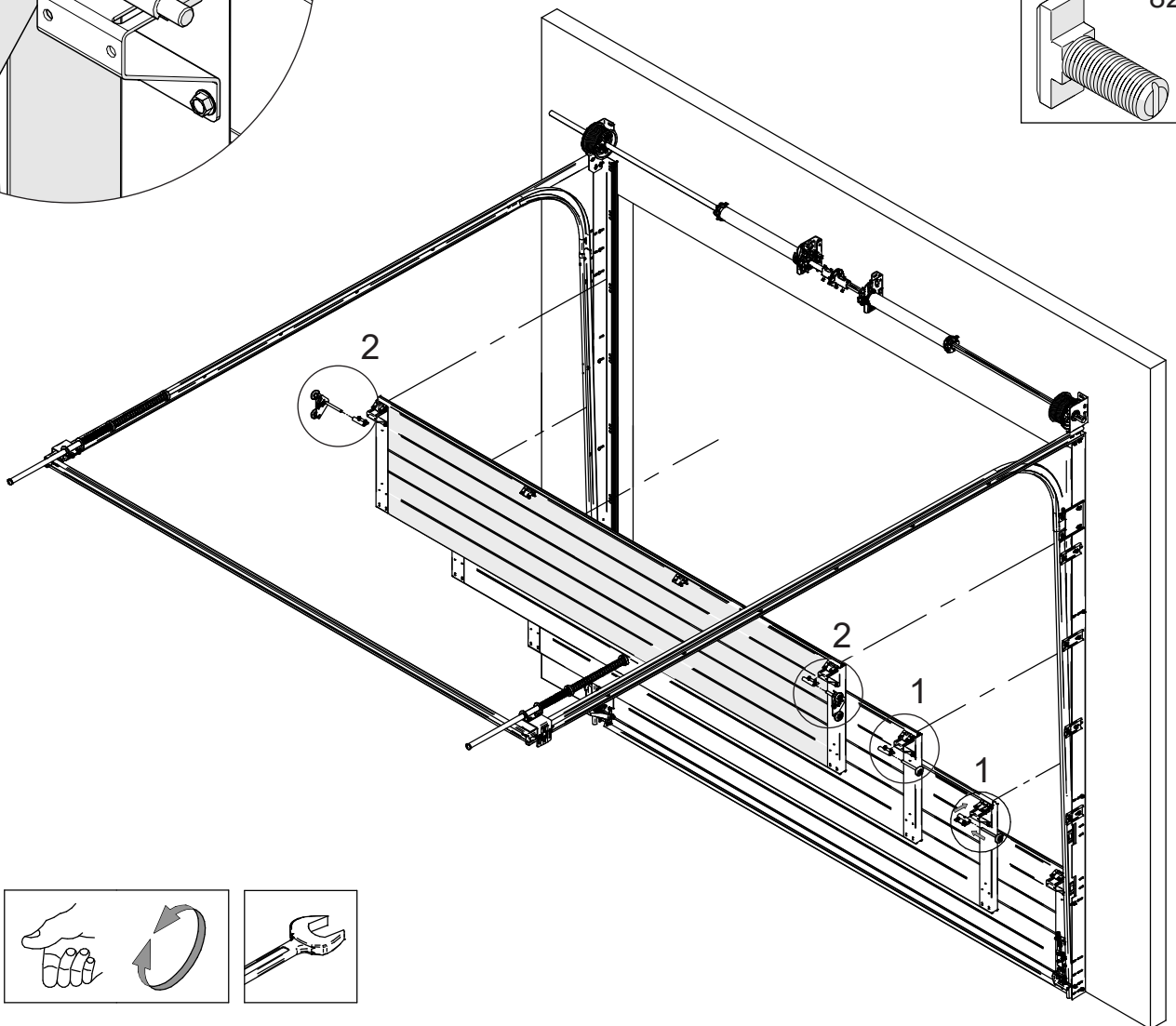
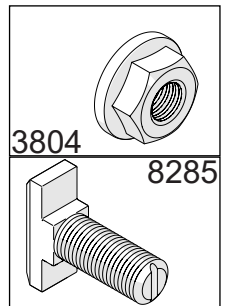
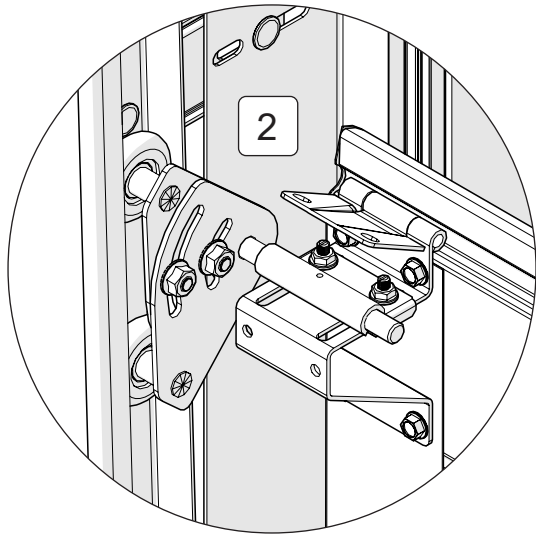
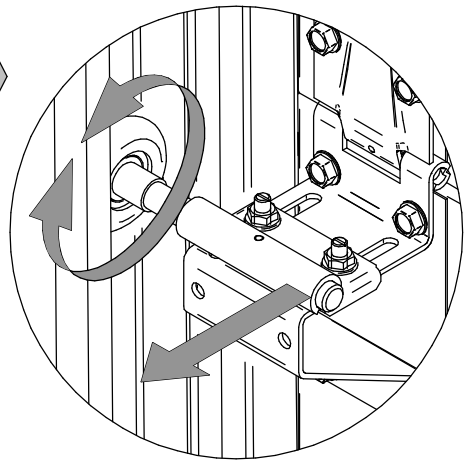
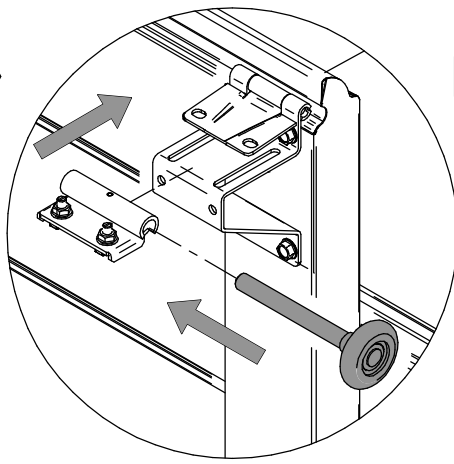
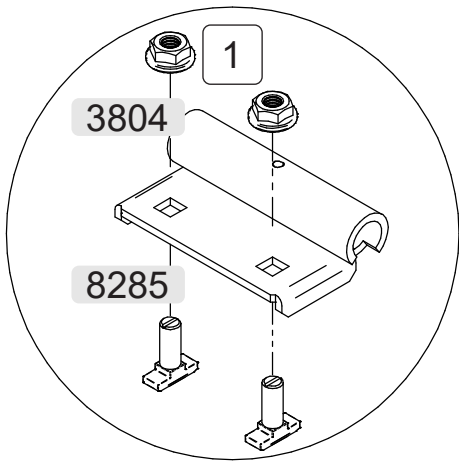


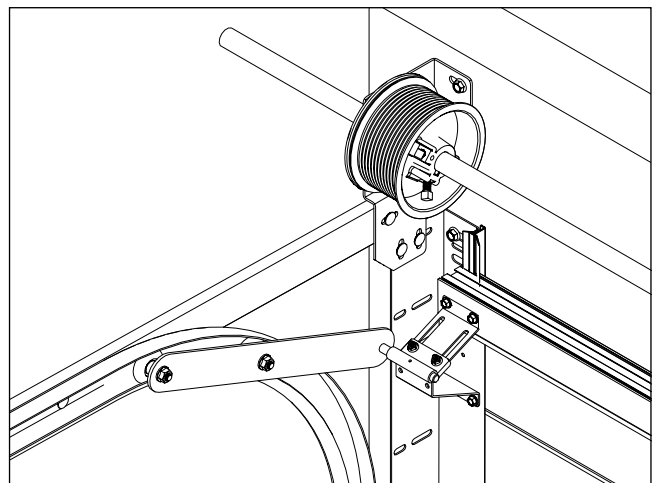
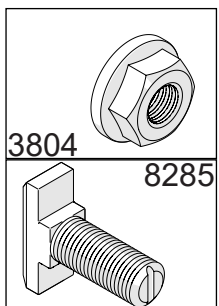
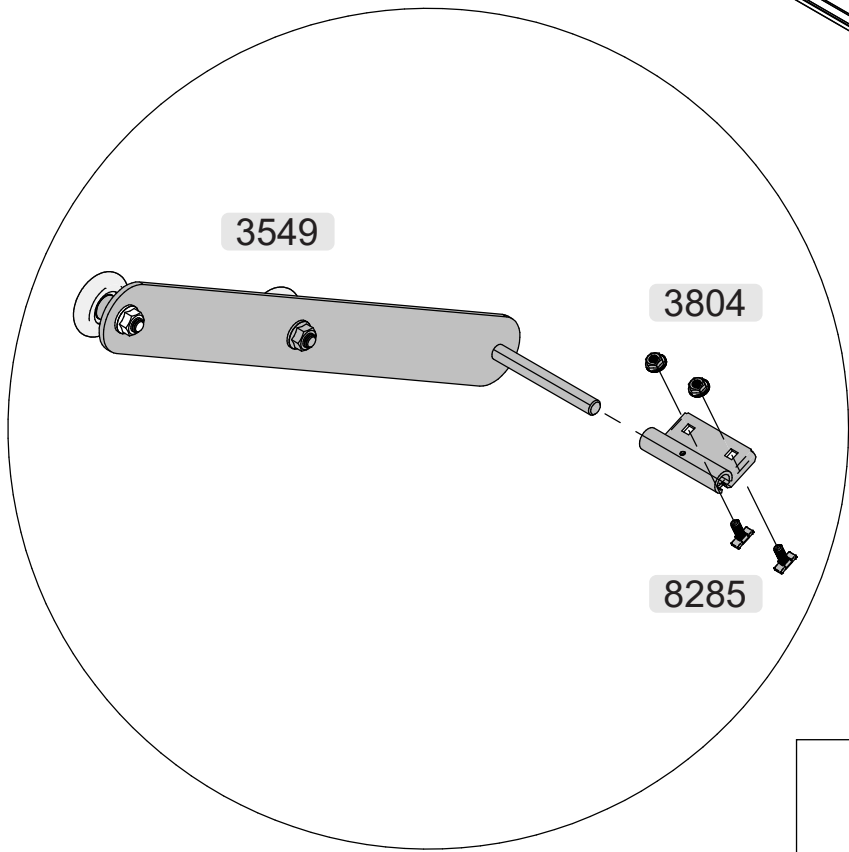
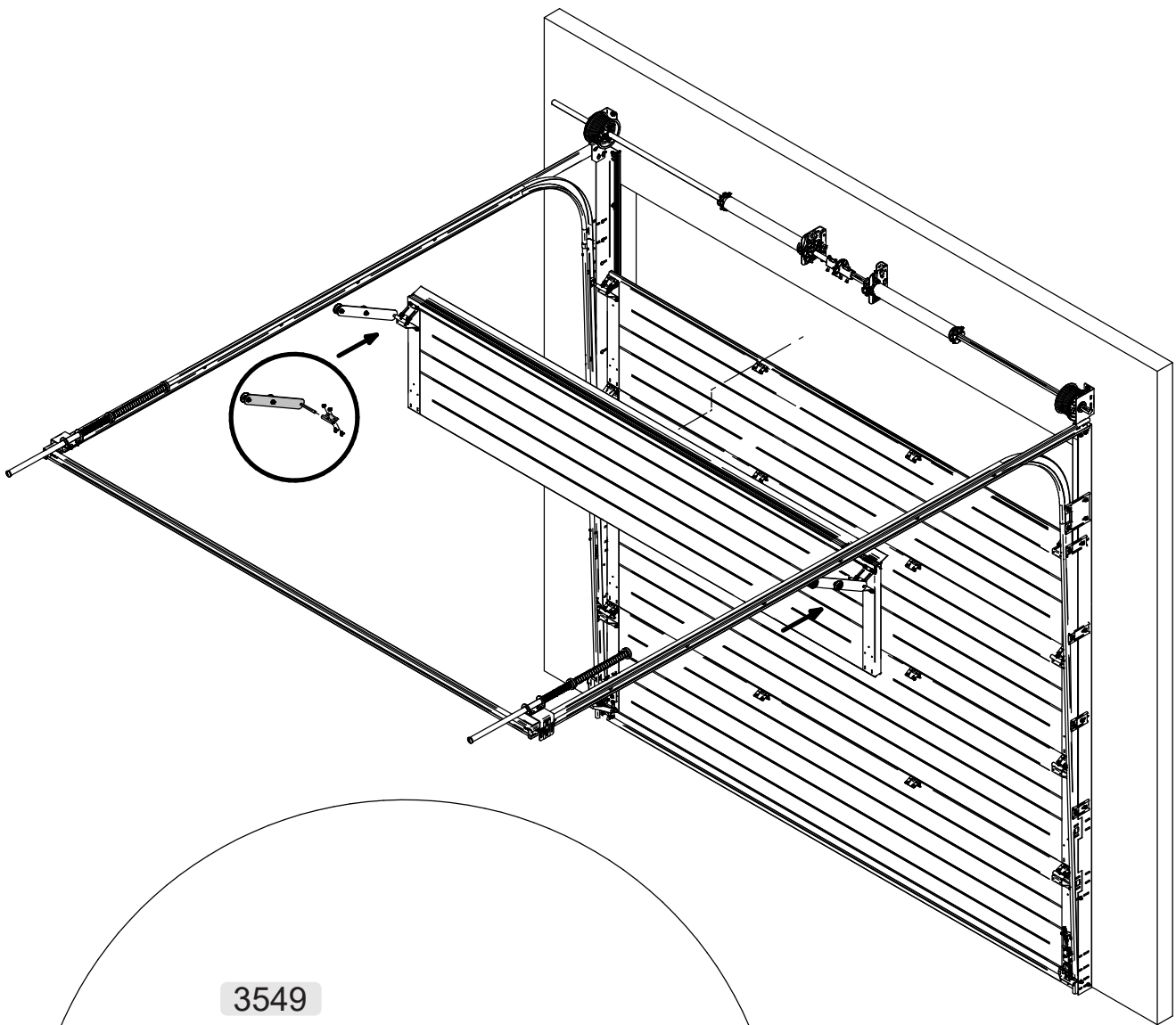
DETALJ B

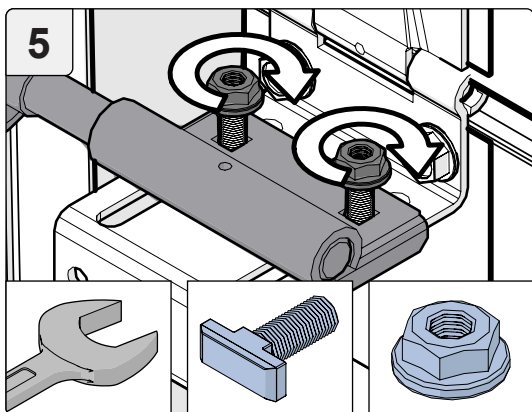
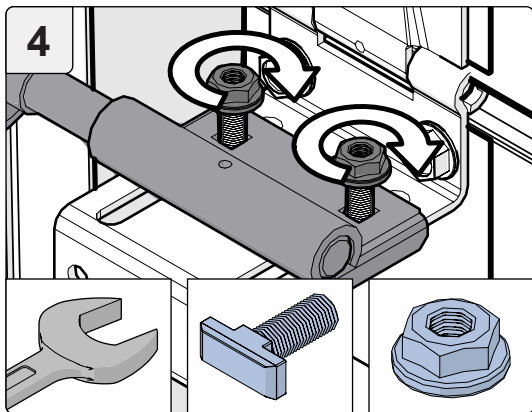
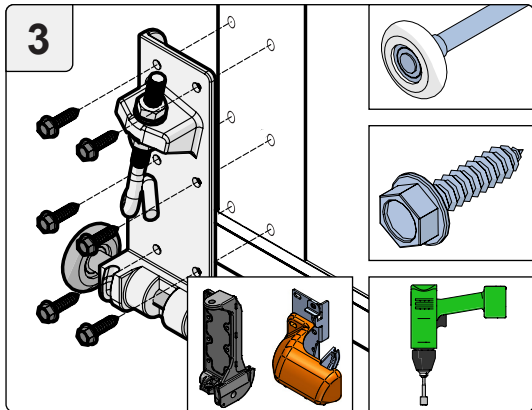
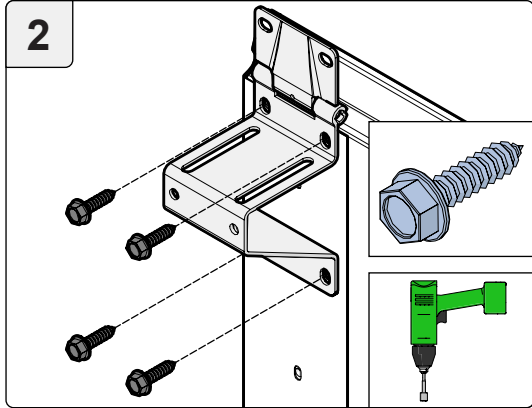
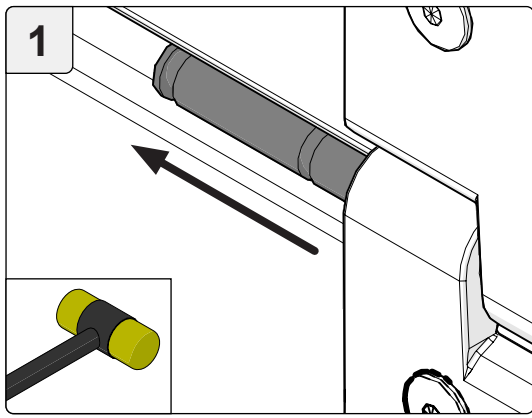




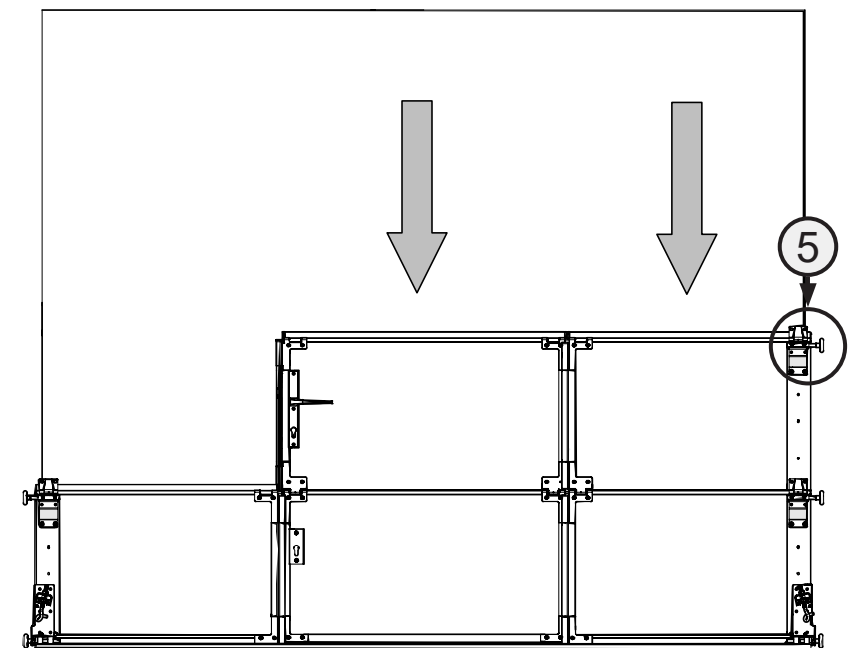
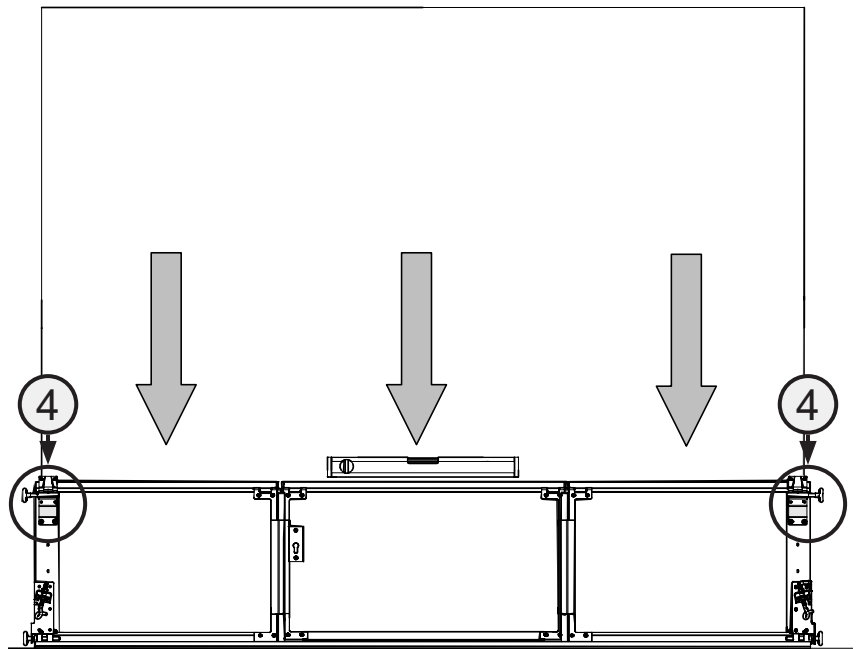
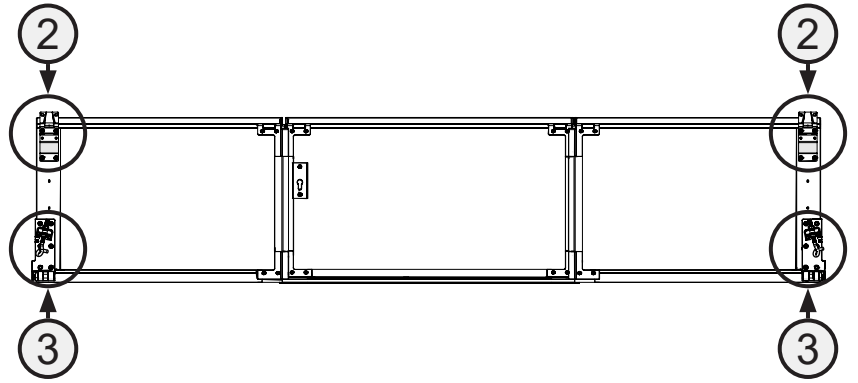


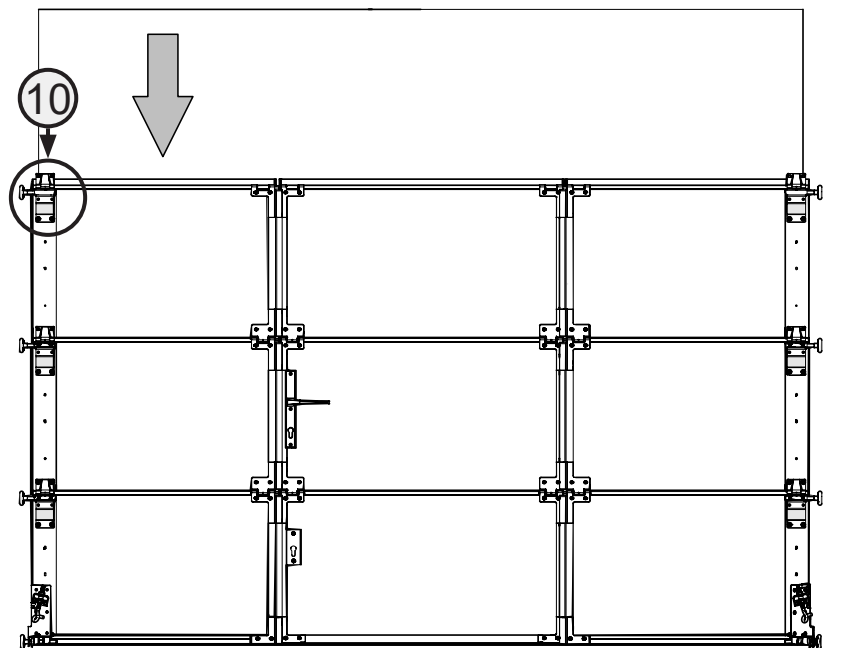
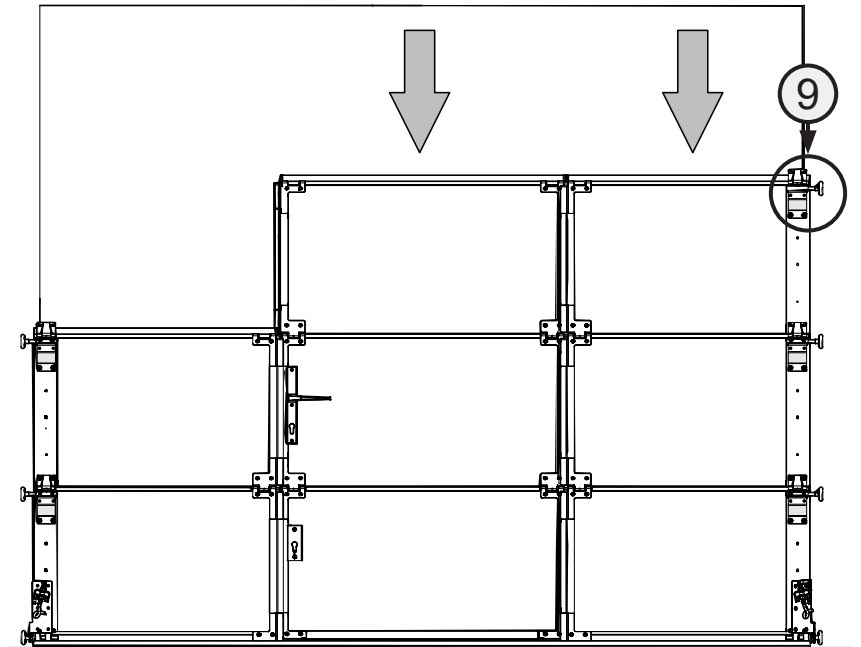
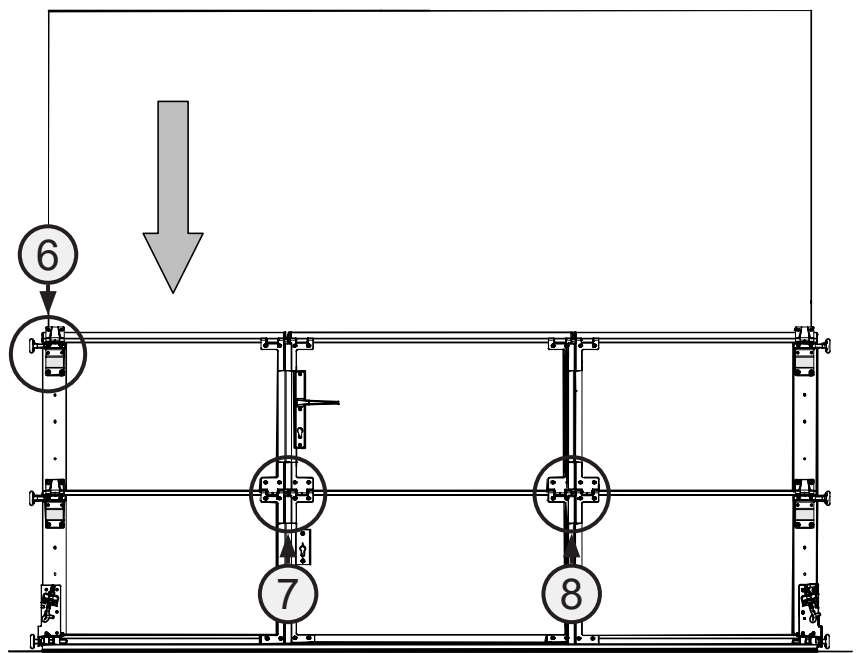
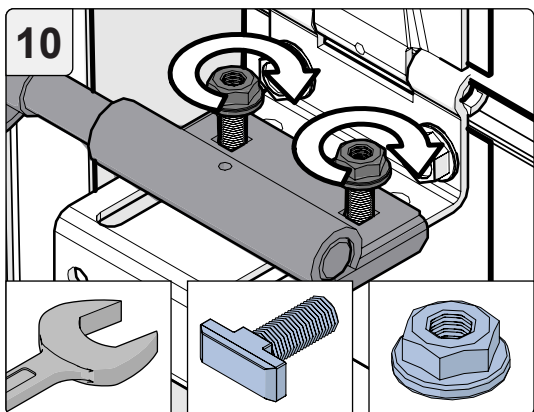
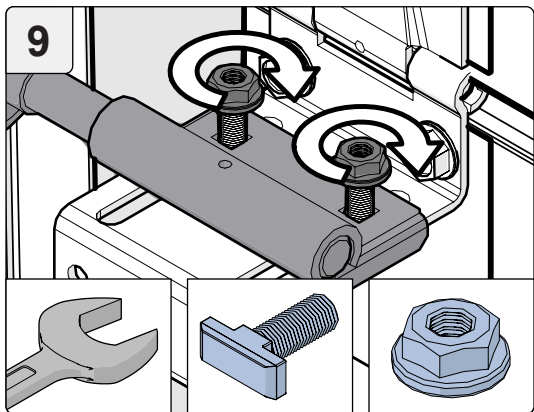
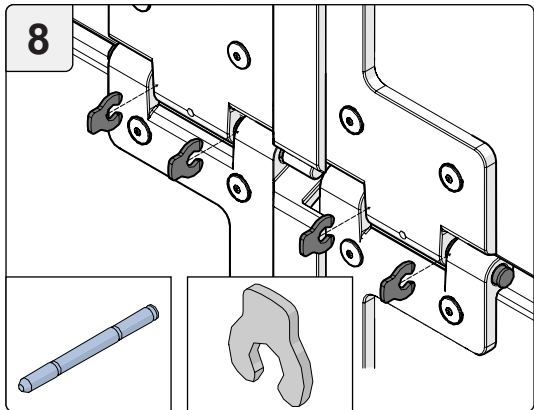
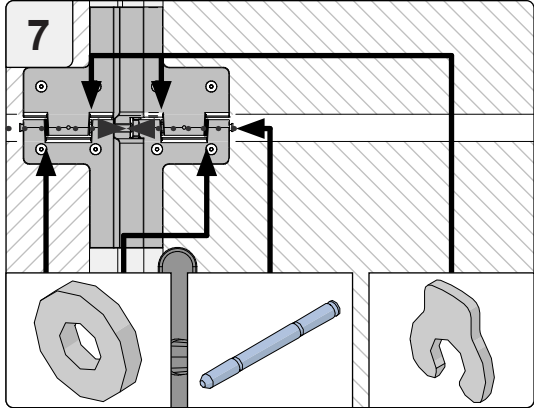
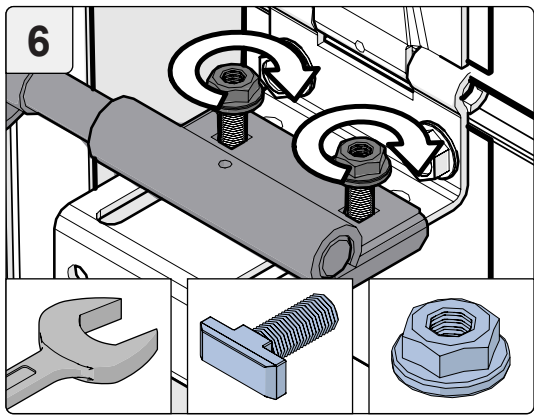


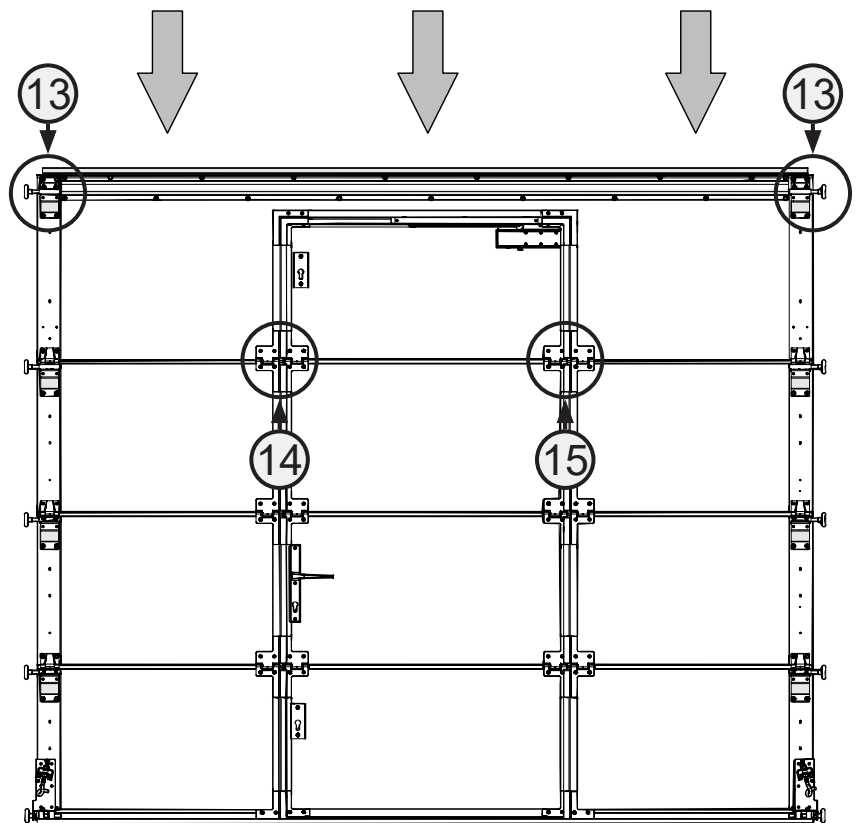
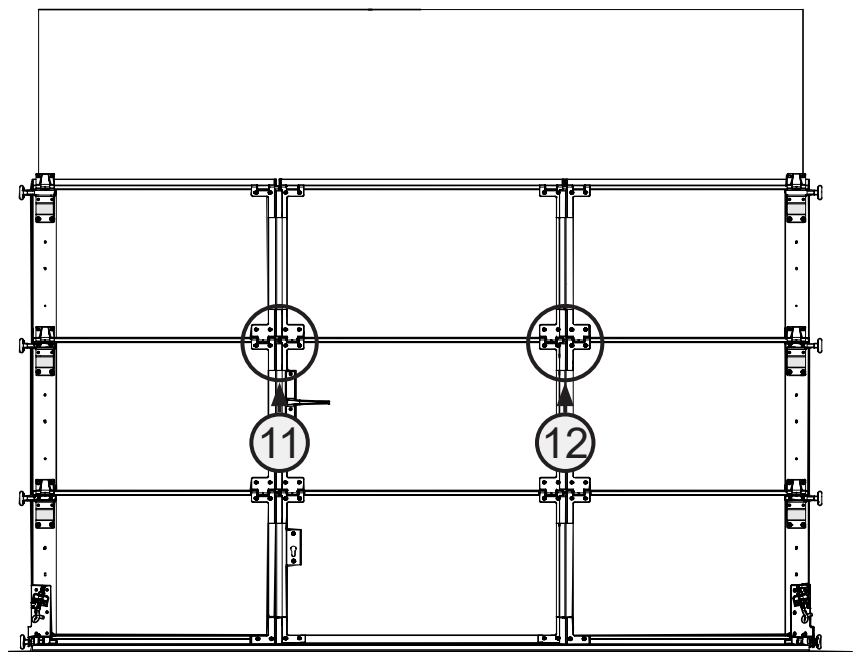
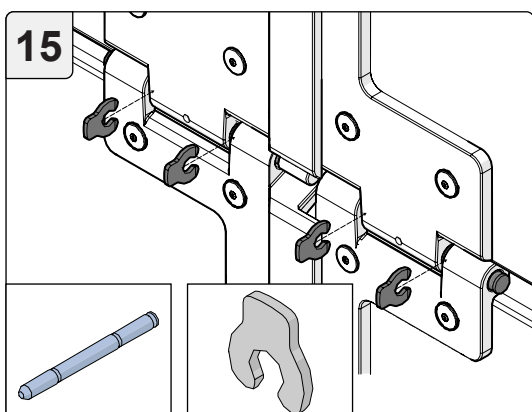
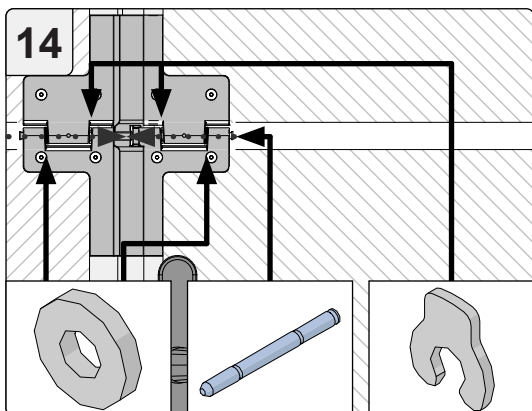
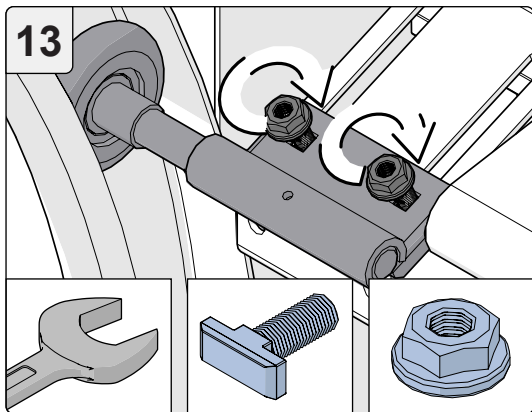
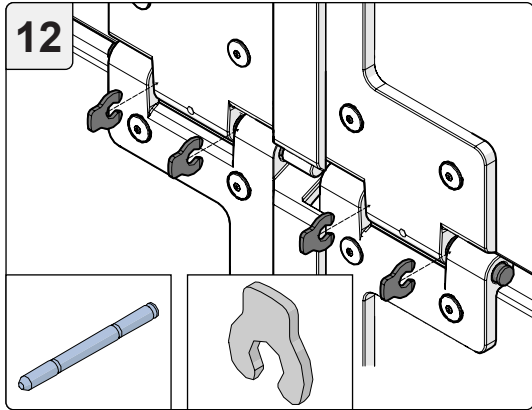
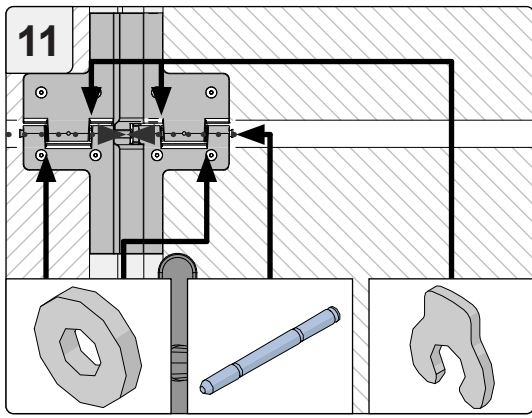


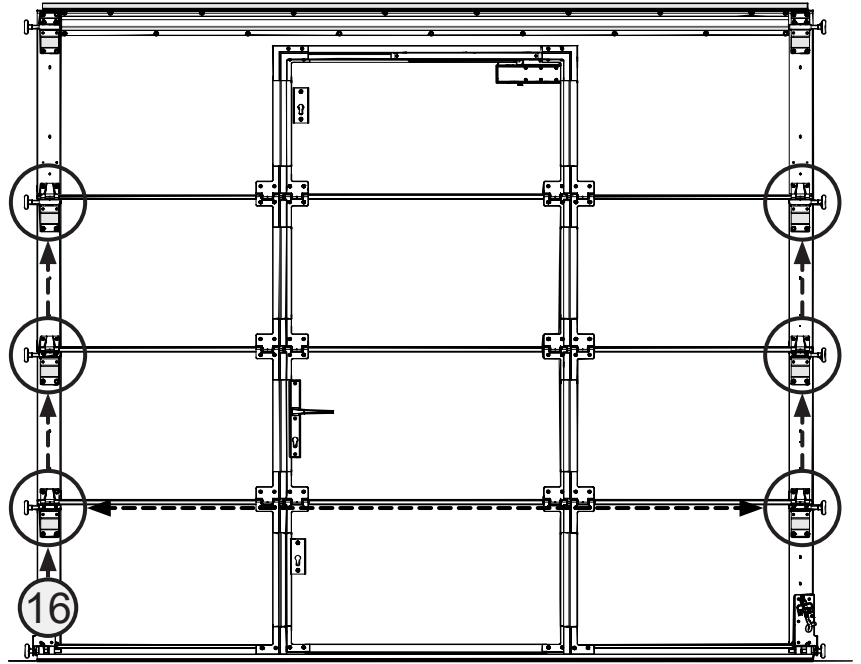
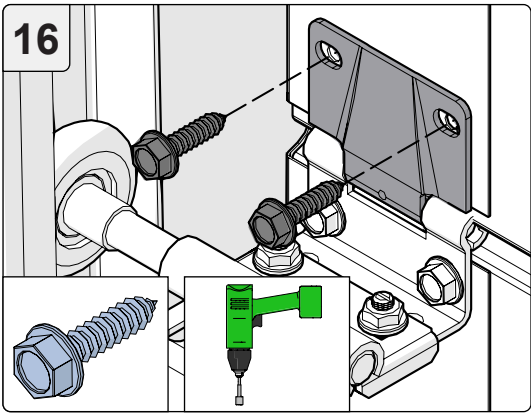


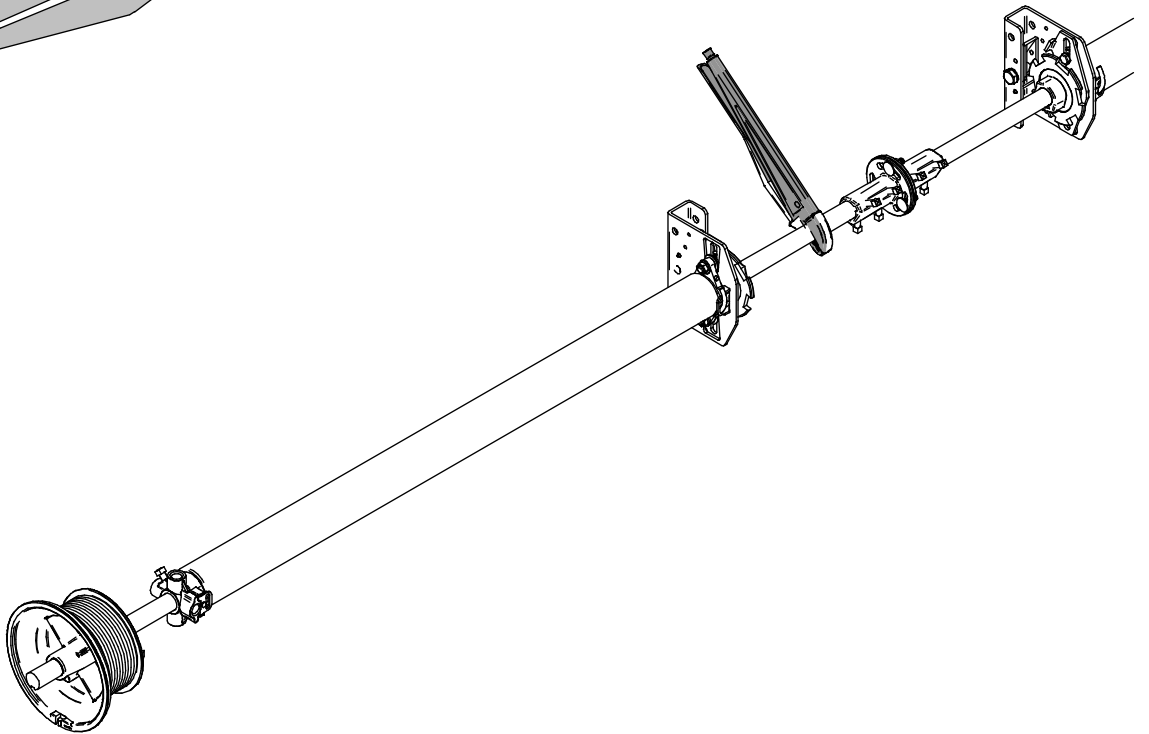
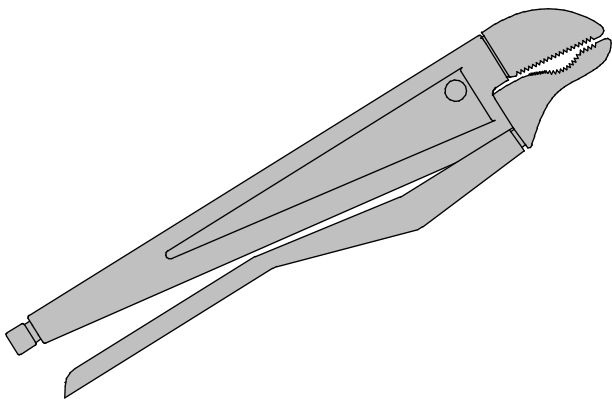
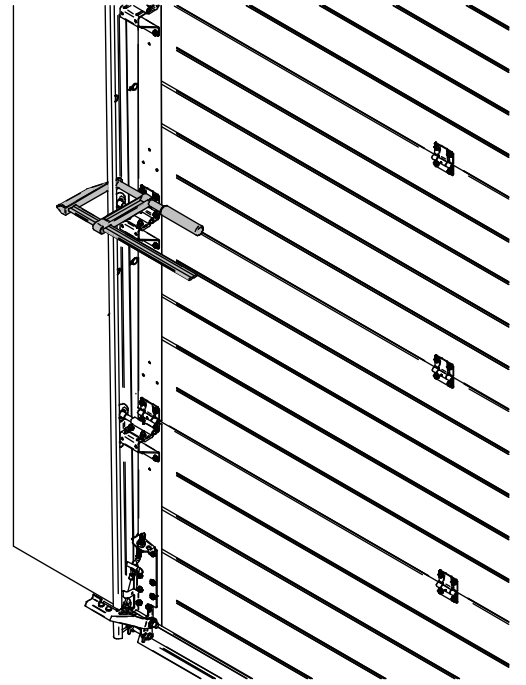
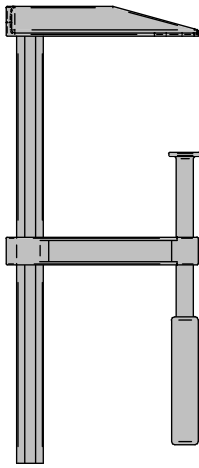
ALTERNATIV



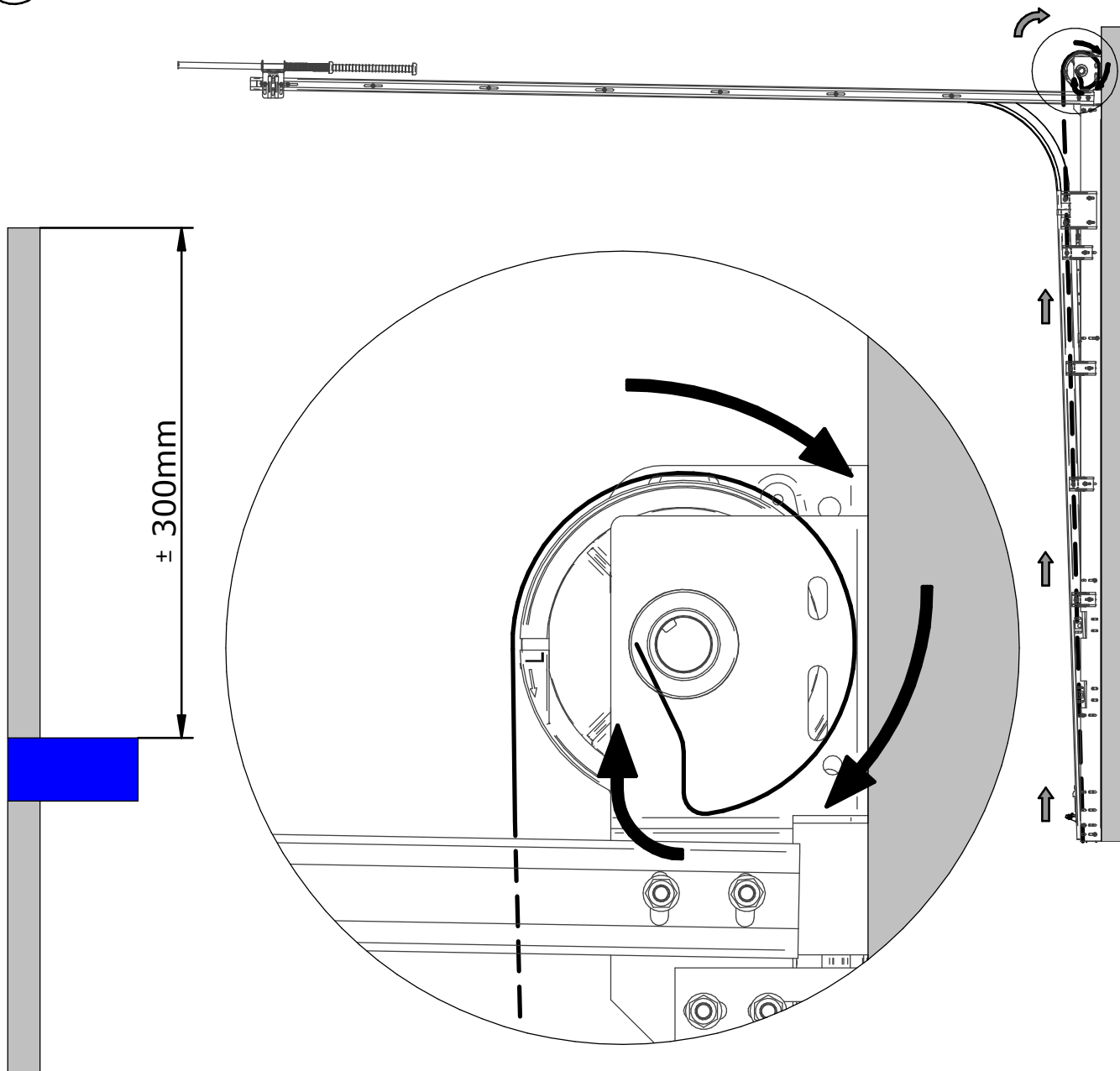




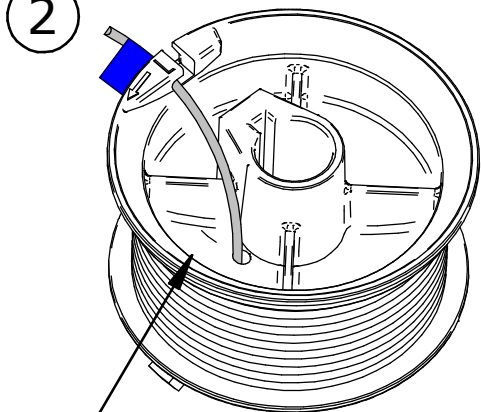




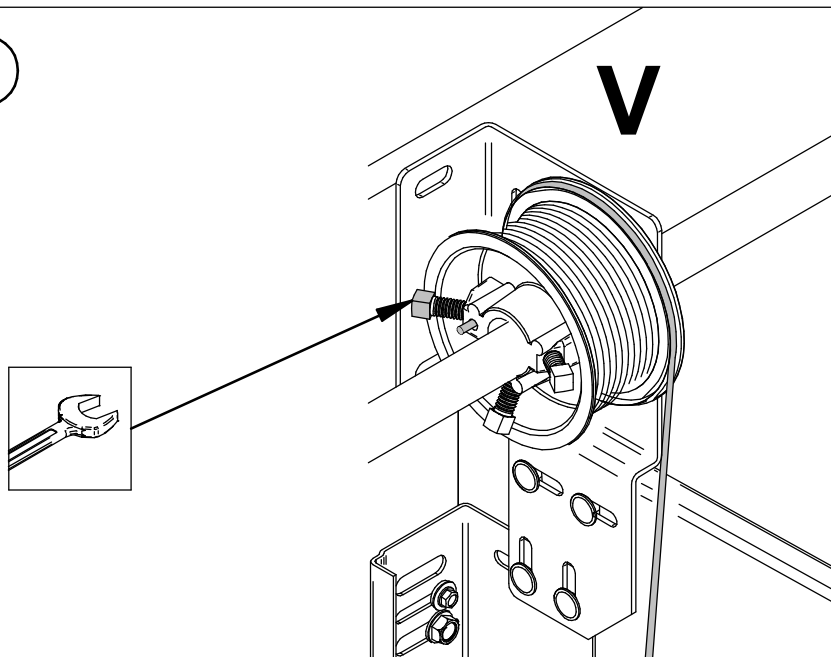
1



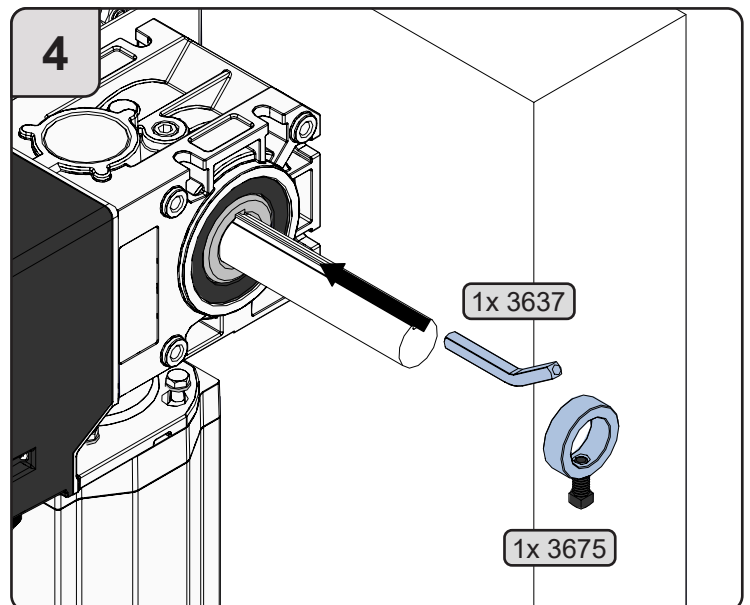
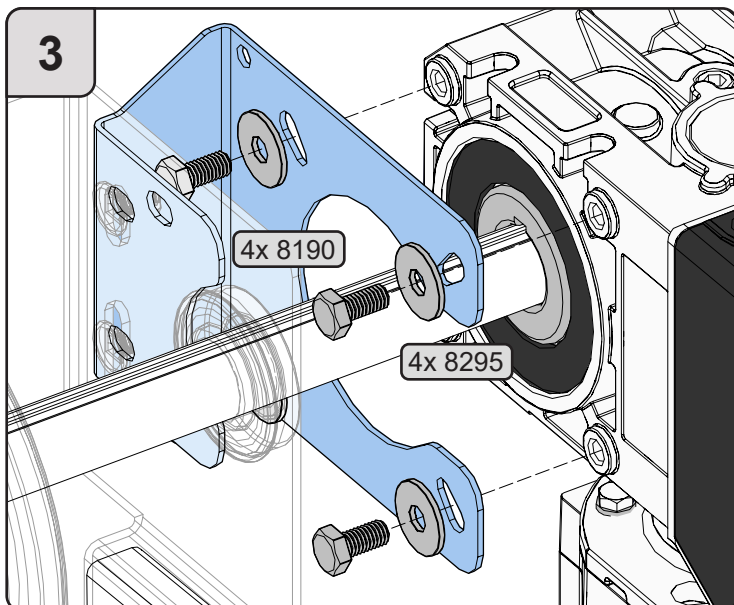
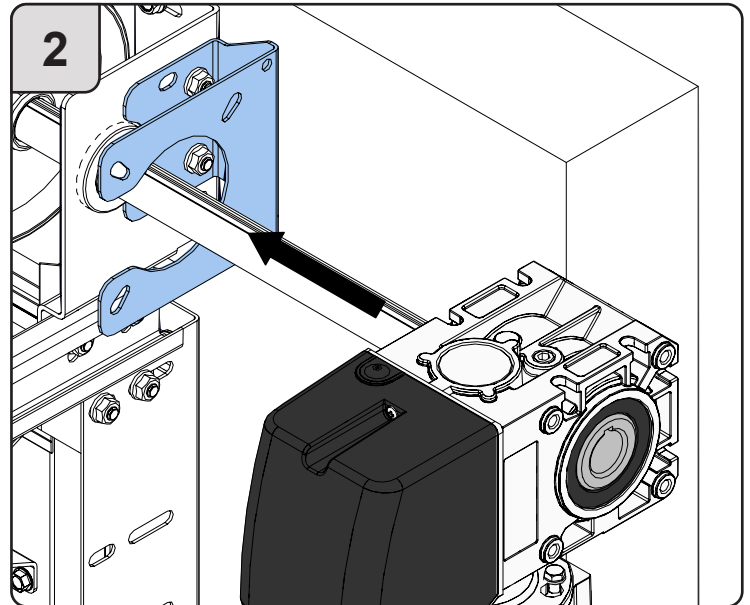
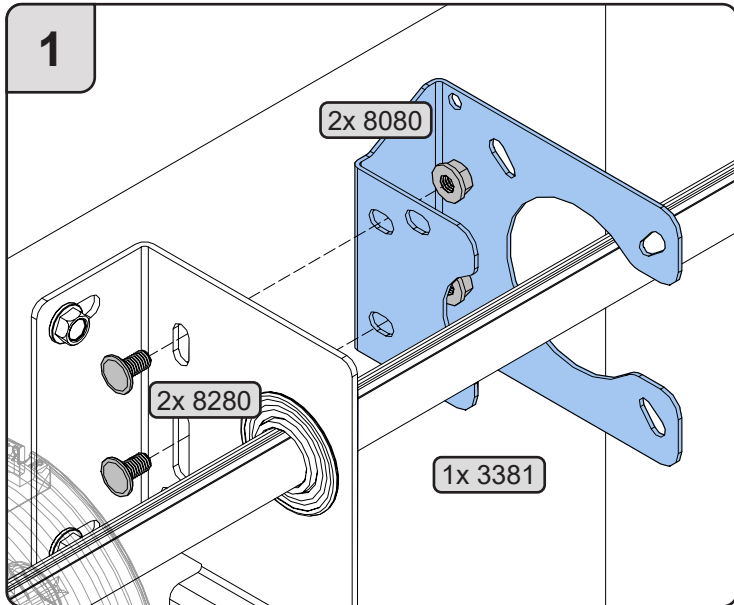
2



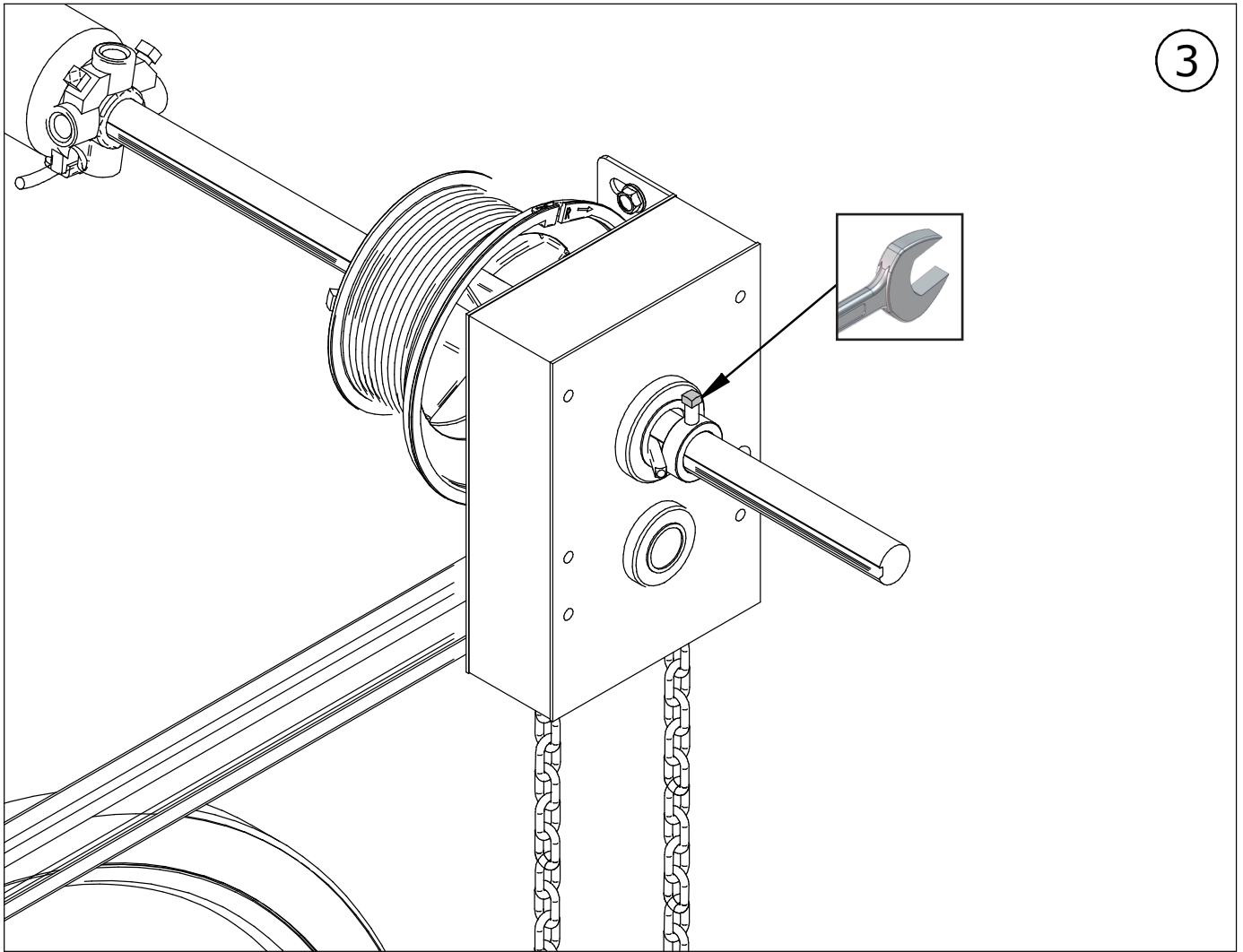
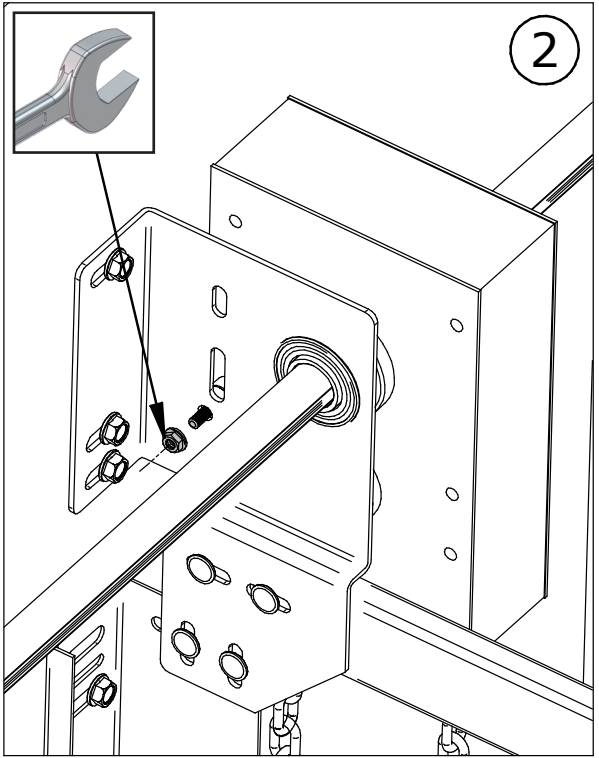
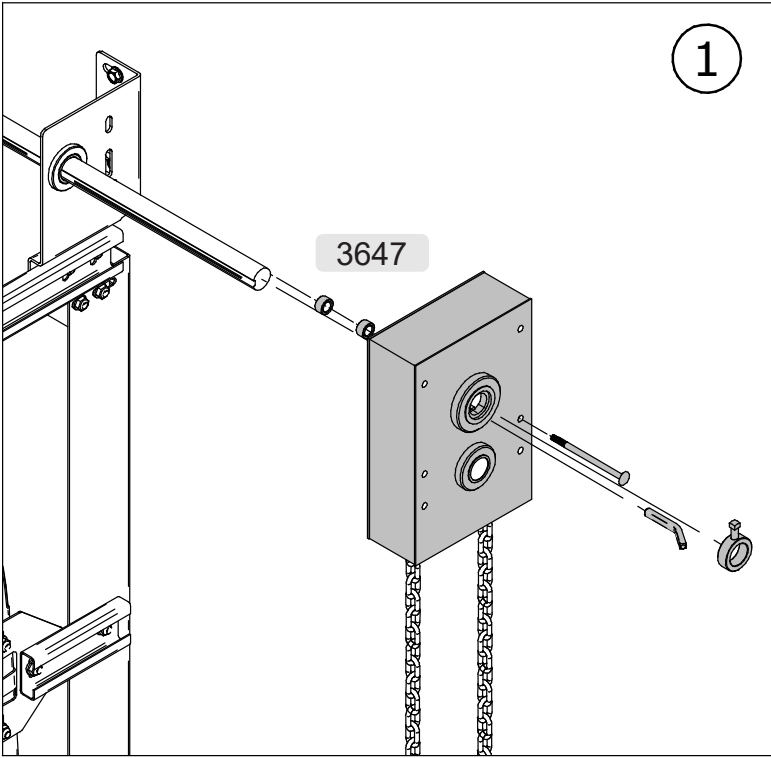
3



Alternativ



Alternativ



Varv x 360°

PW 12 Bon Hardware Industrie

Pitch Hilift

E

Aant Deurtype DMB DMH Secties Velden Beslag Gewicht Turns

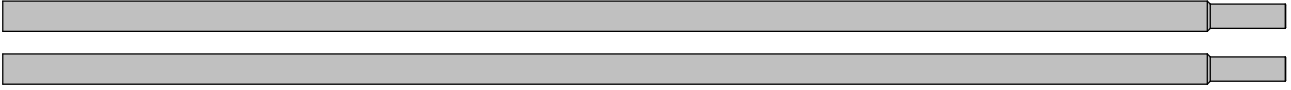
Klant referentie:
Transport

11.4

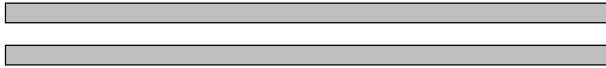


Aant	Eenheid	Art. nr.	Artikel omschrijving	Doos	Lengte	Verpakt / Controle
1	-		Springs Left 6,00x51x950 Powdercoated			<input type="checkbox"/> <input type="checkbox"/>
1	-		Springs Right 6,00x51x950 Powdercoated			<input type="checkbox"/> <input type="checkbox"/>

FJÄDERSPÄNNARE för fjäderdiameter < 152 mm

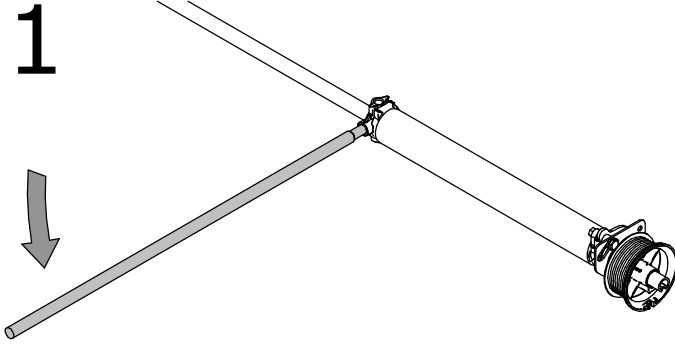


FJÄDERSPÄNNARE för fjäderdiameter < 67 mm

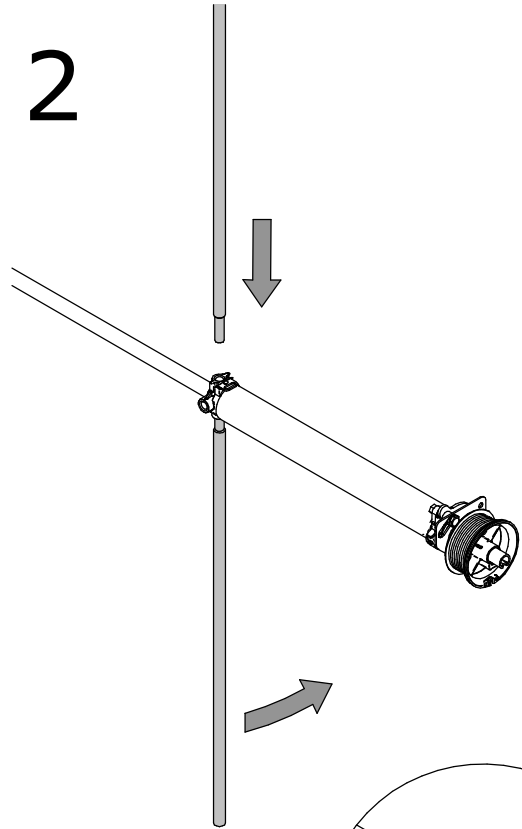


HÄRDAT STÅL

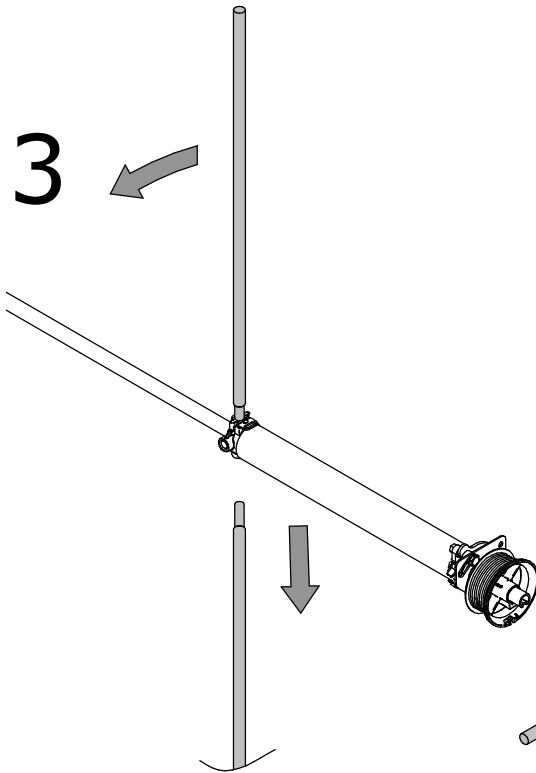
1



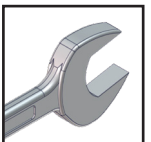
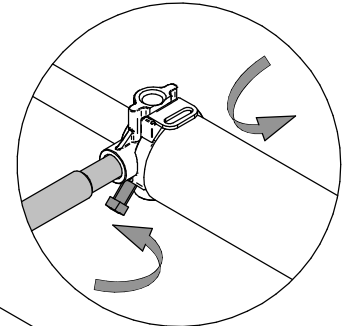
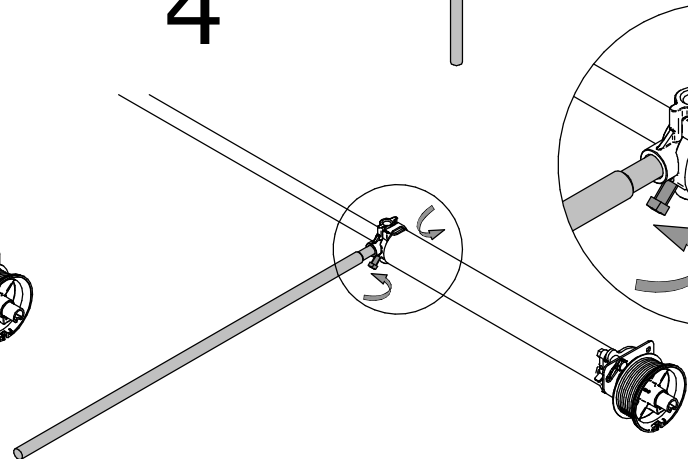
2



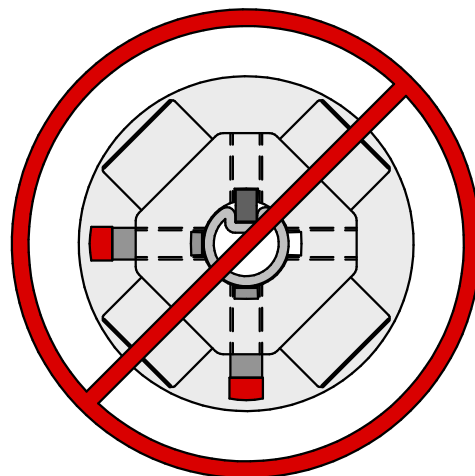
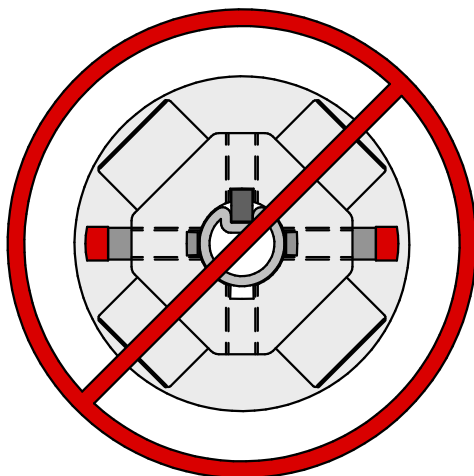
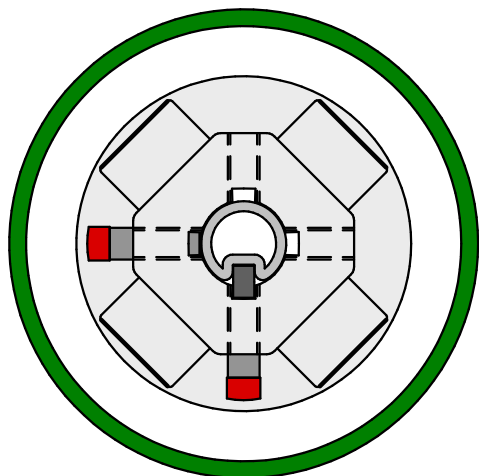
3



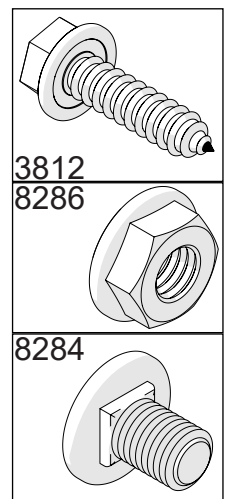
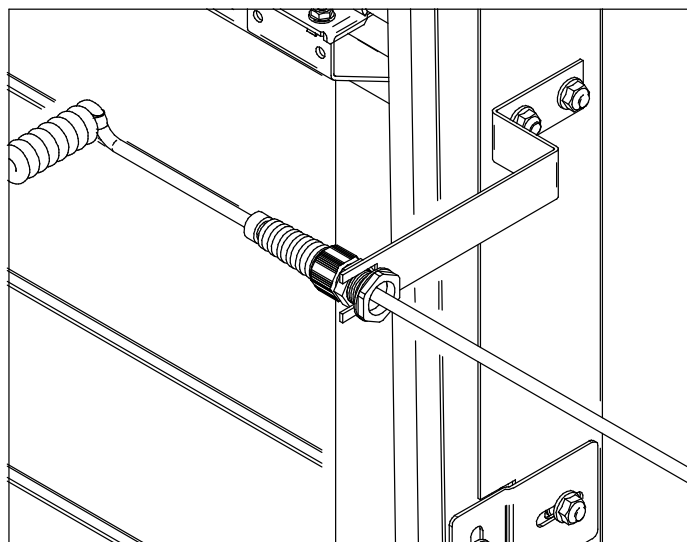
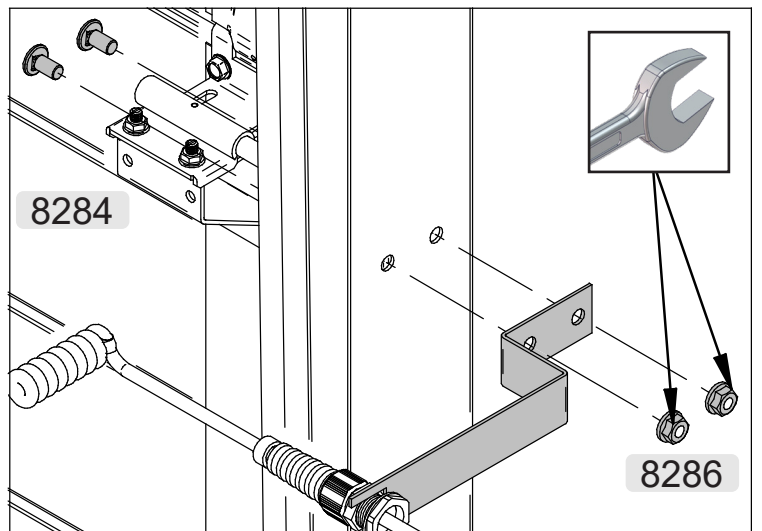
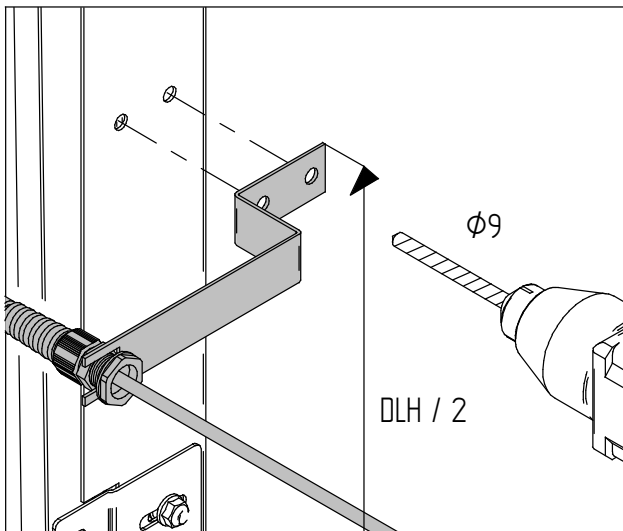
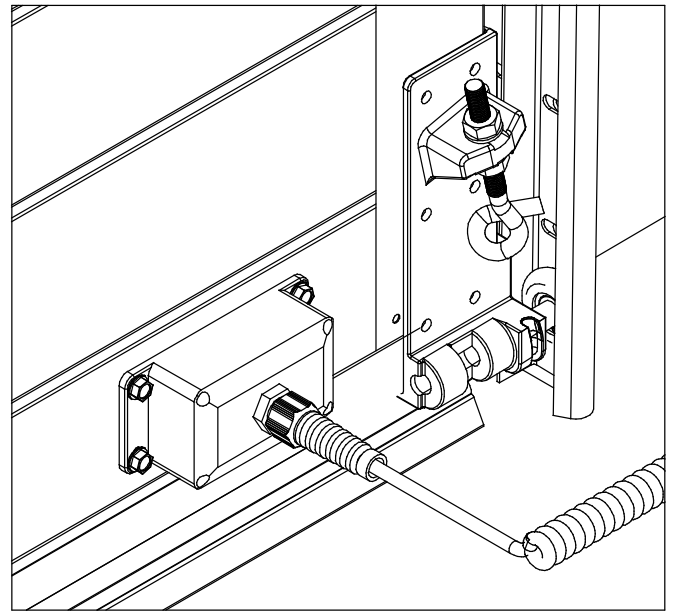
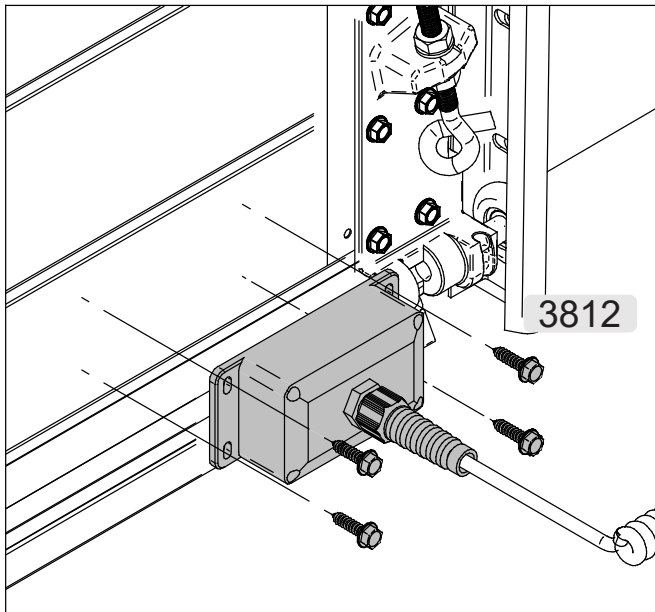
4

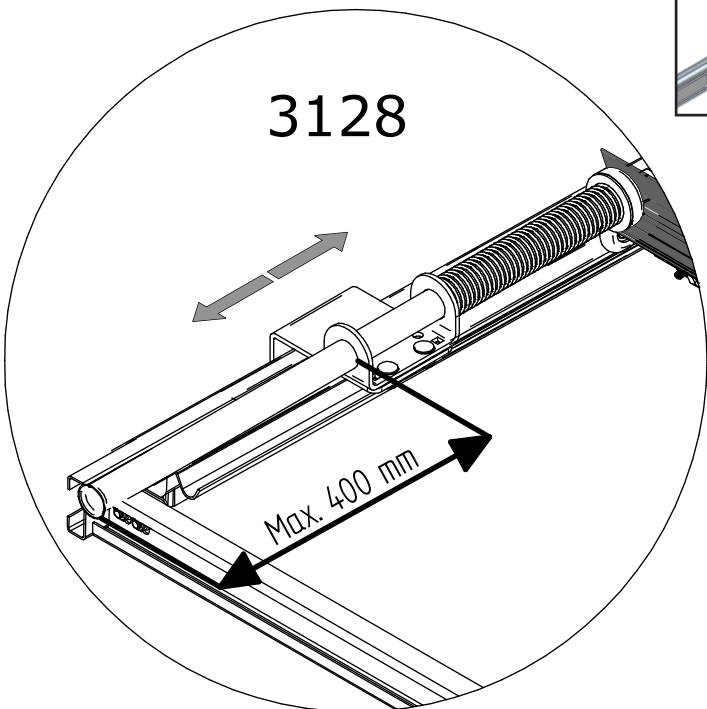
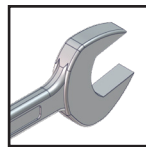
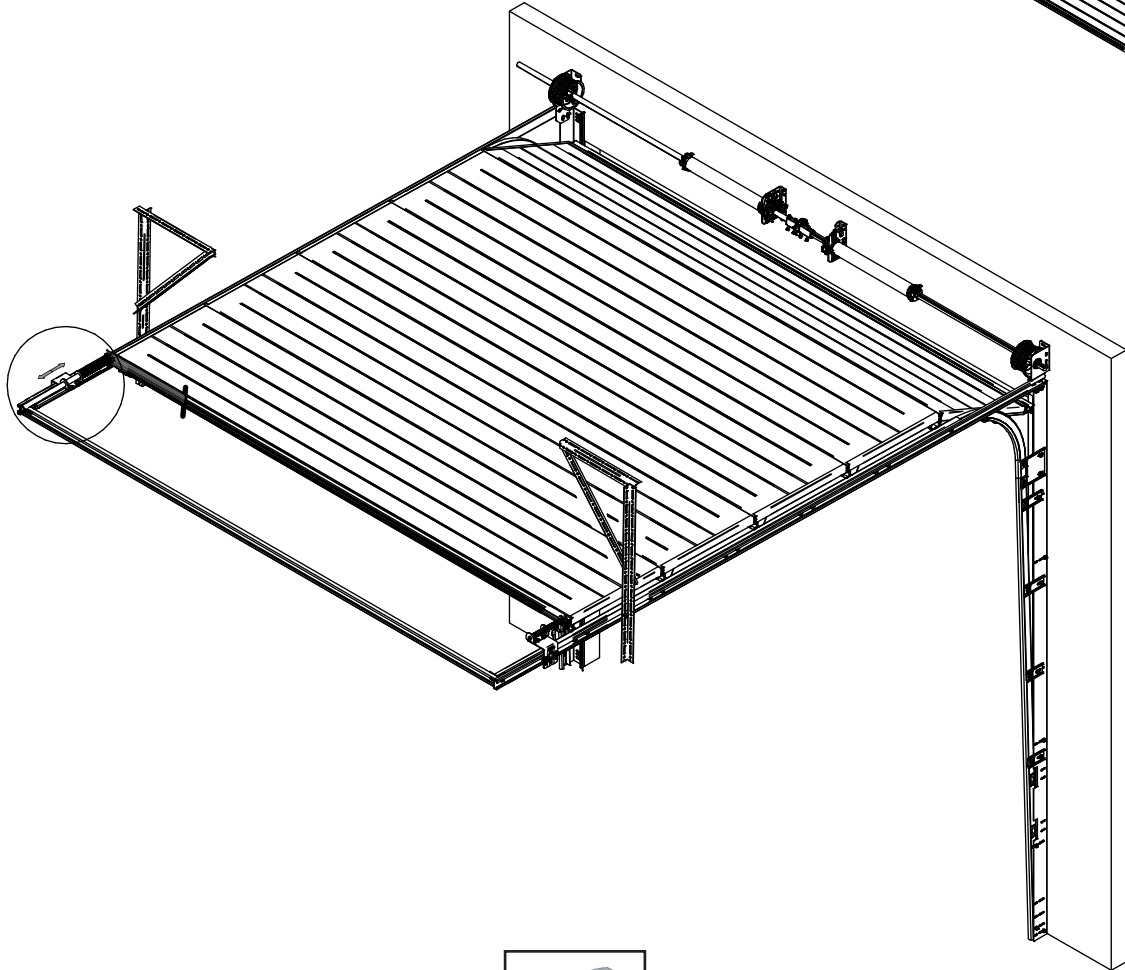
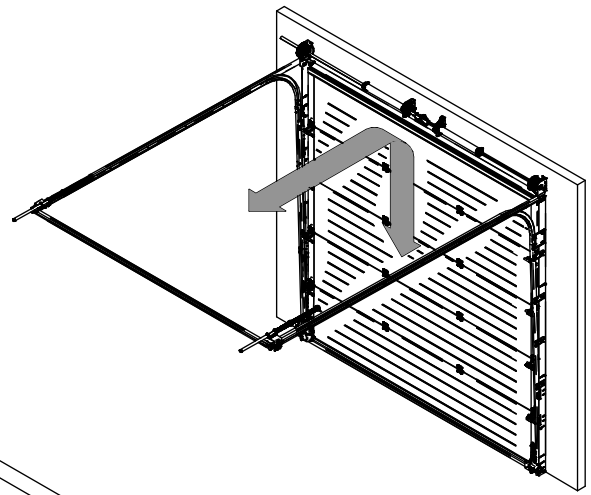
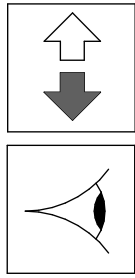


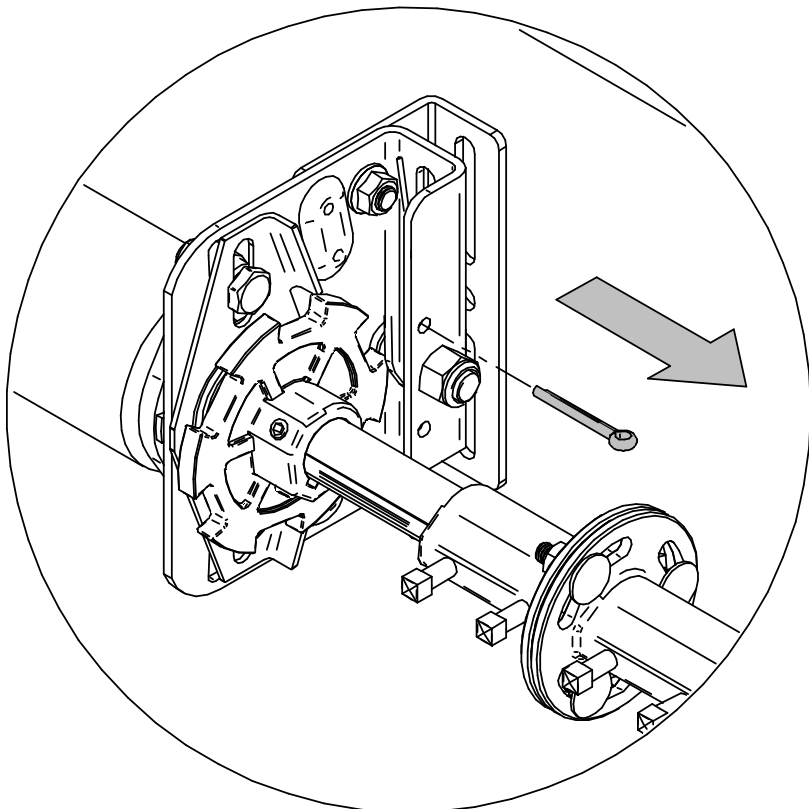
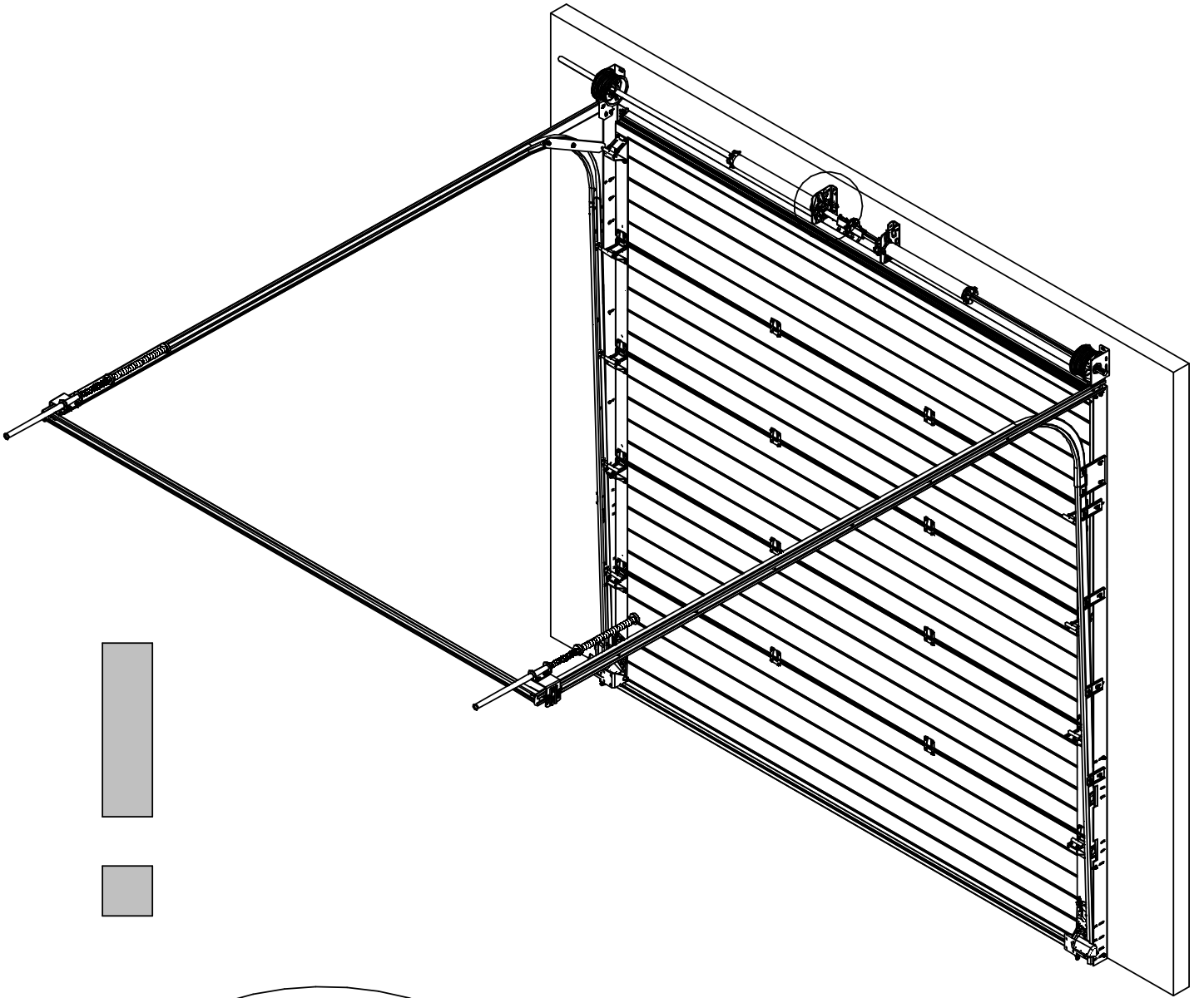
SE: Korrekt fästning/låsning av fjäderände
EN: Correct fastening of winding plug
DE: Richtige montage Feder spannkopf
FR: Fixation correcte du mandrin de tension



Alternativ

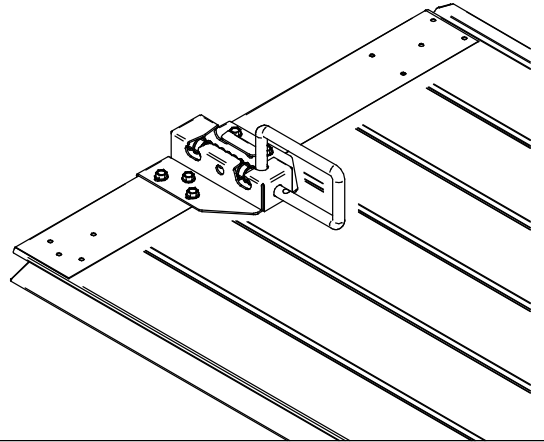
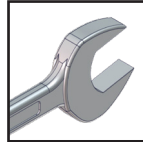
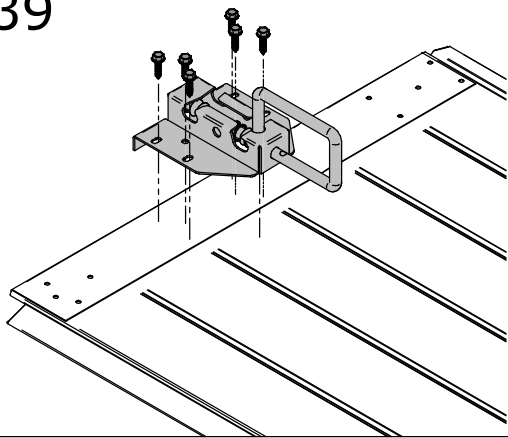




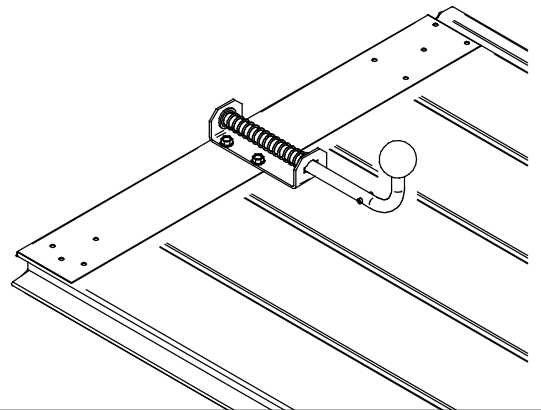
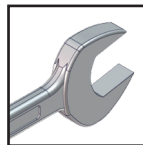
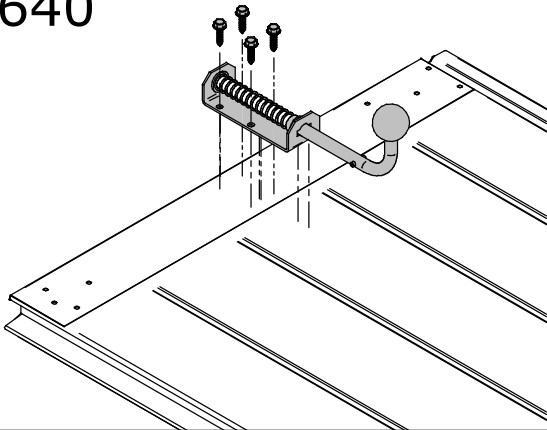


Alternativ

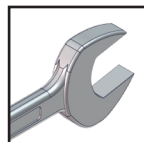
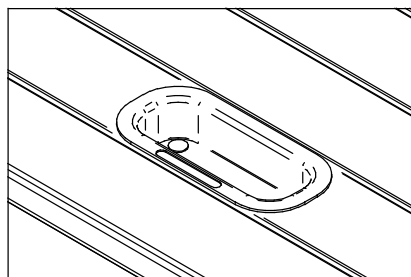
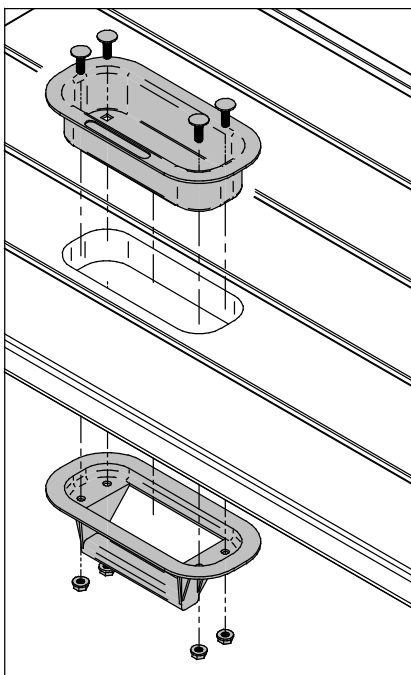
3639



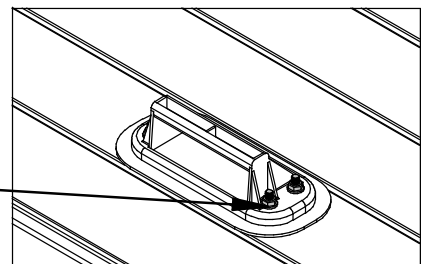
3640



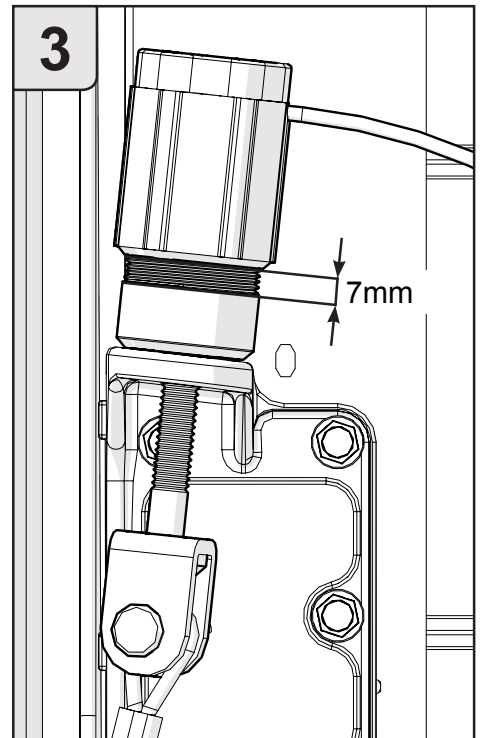
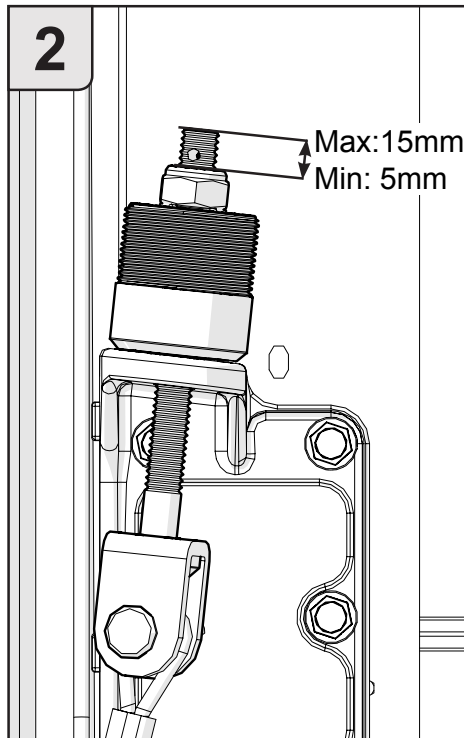
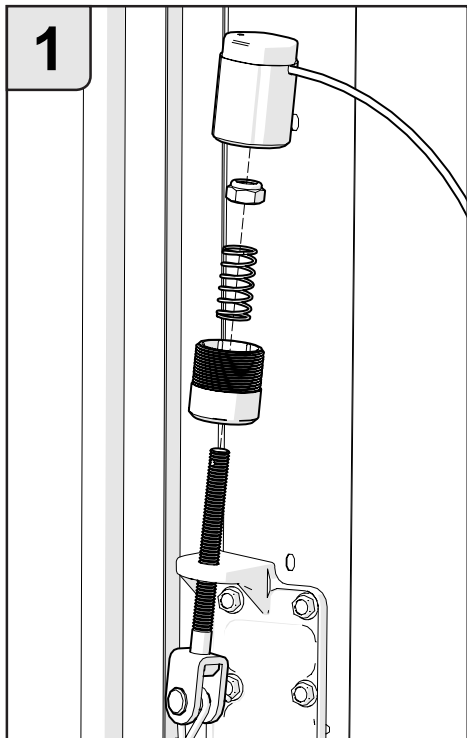
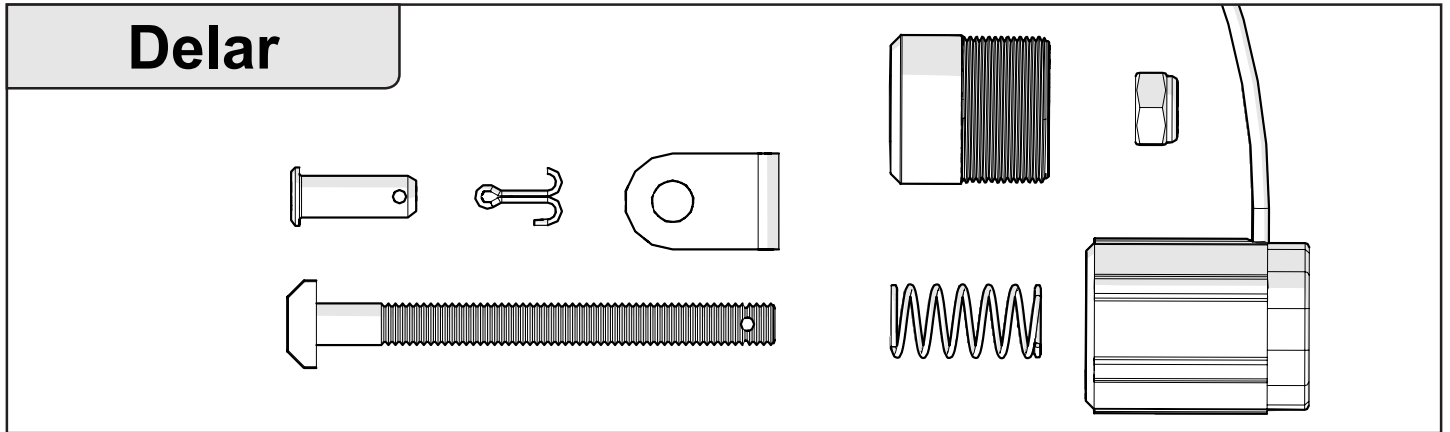
3850



4x



Alternativ, vaderslackbrytare



Kontroll

NC-brytare

