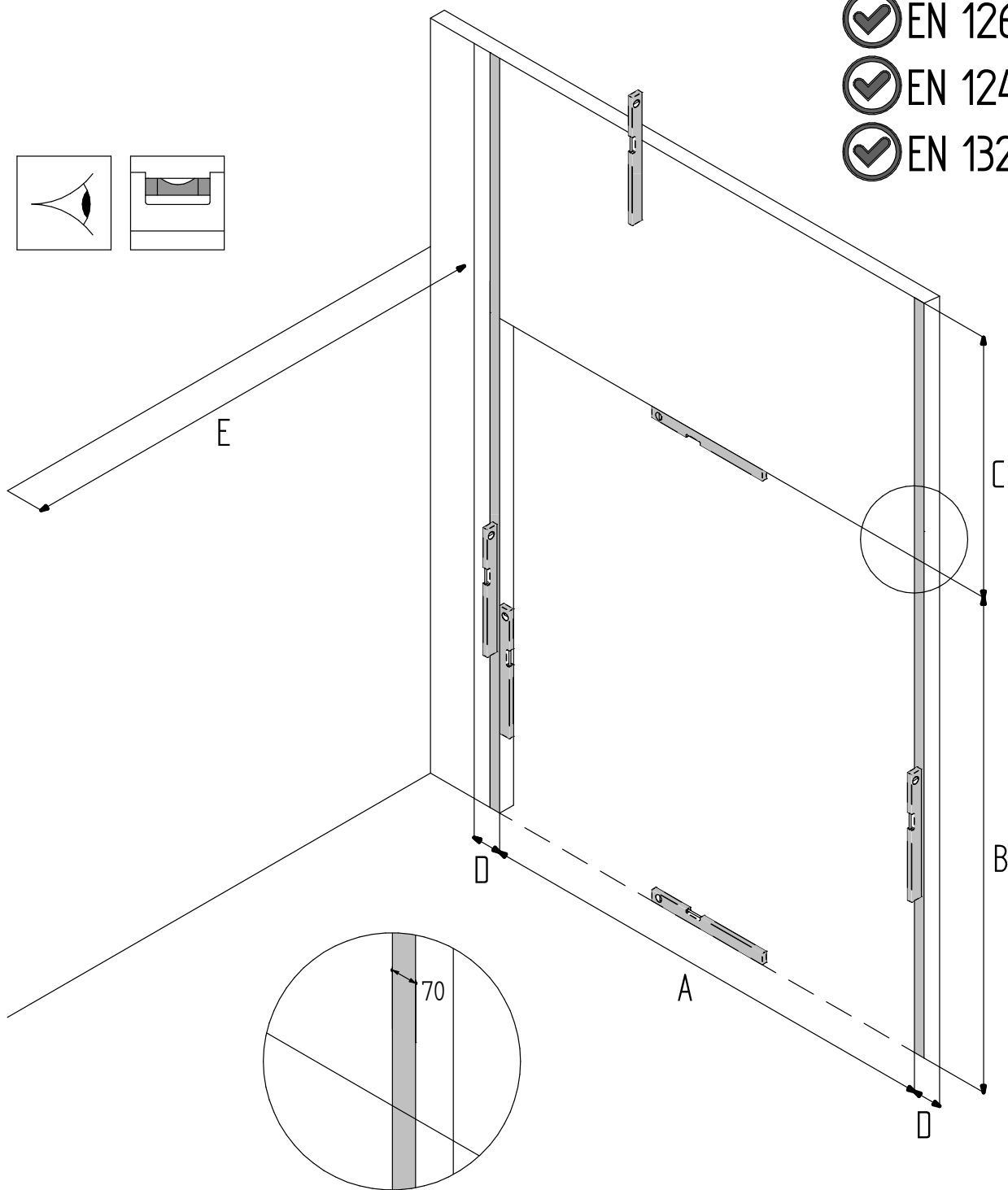


HS / VS DOCK

MONTERINGSANVISNING

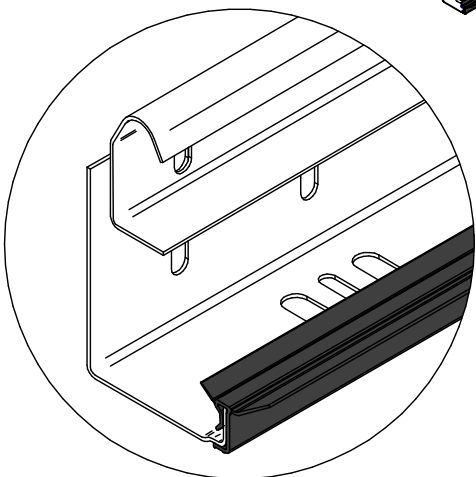
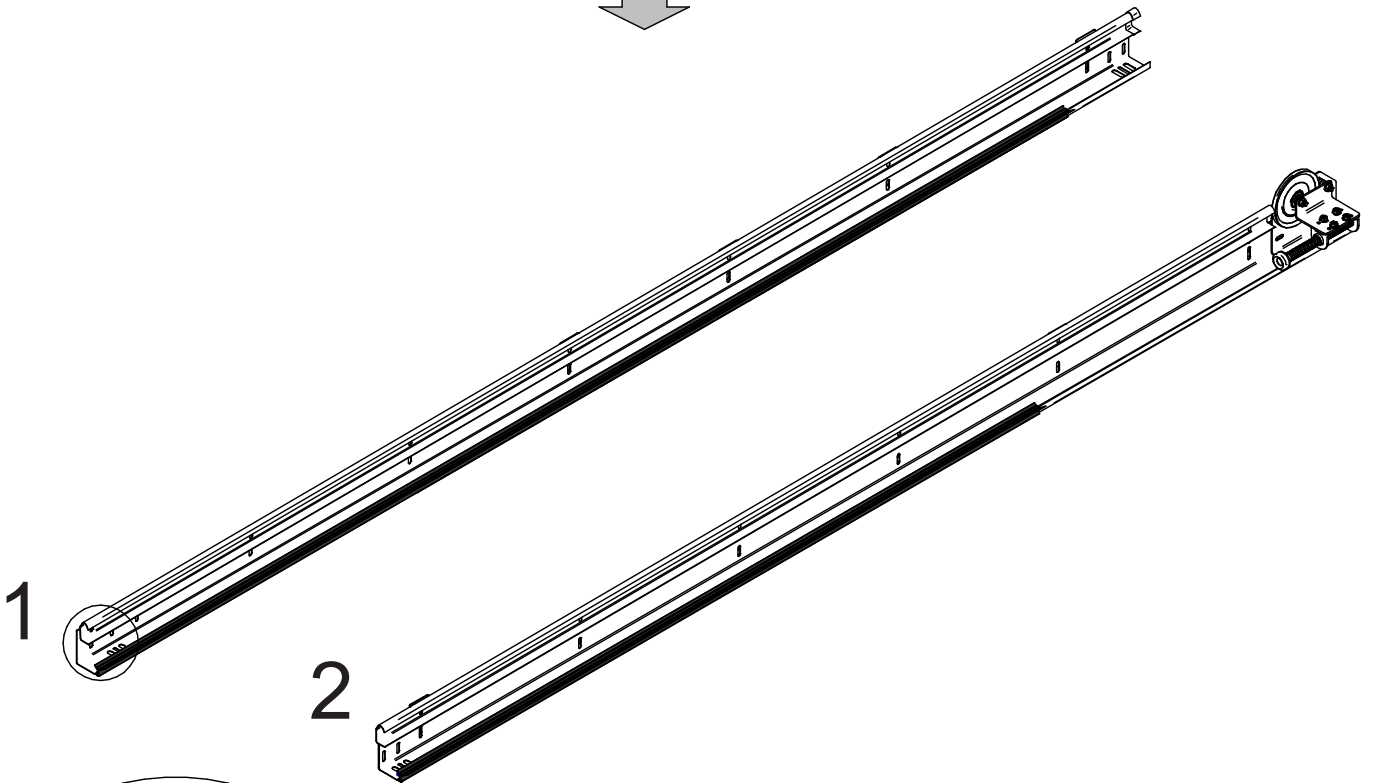
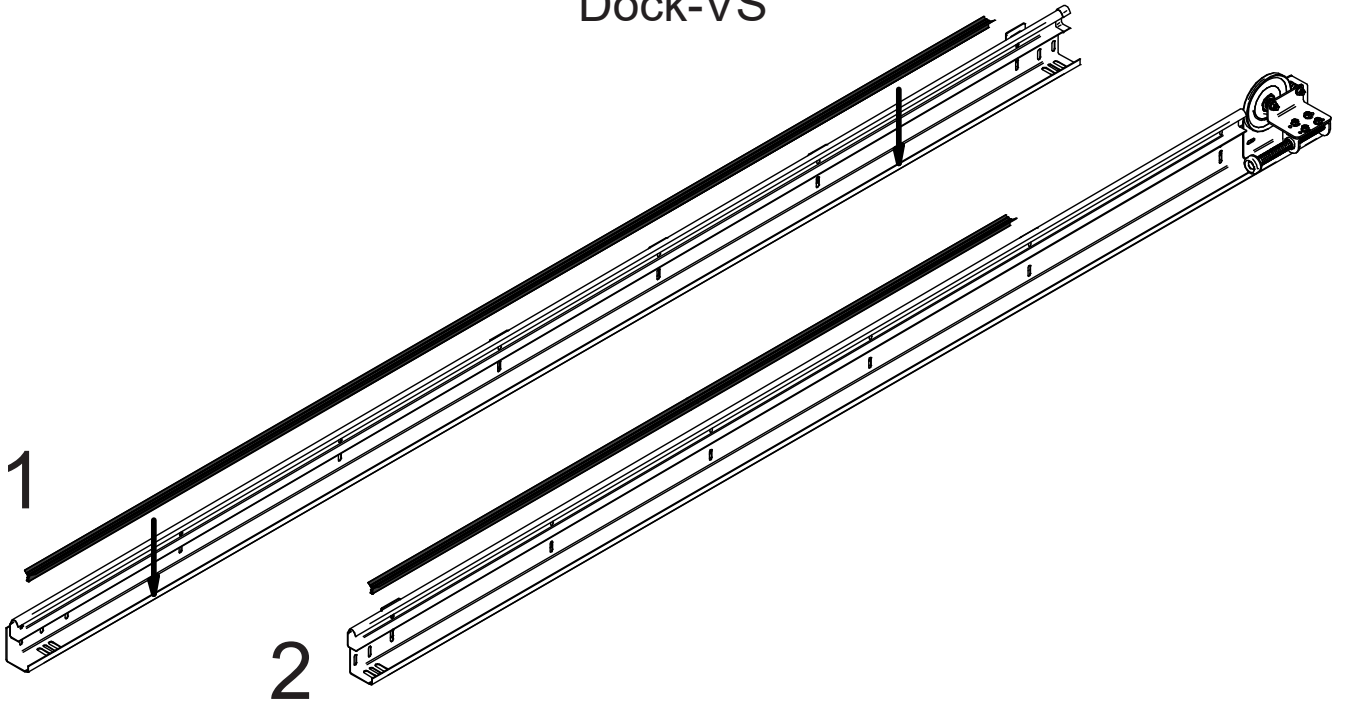


- ✓ EN 12604
- ✓ EN 12453
- ✓ EN 13241



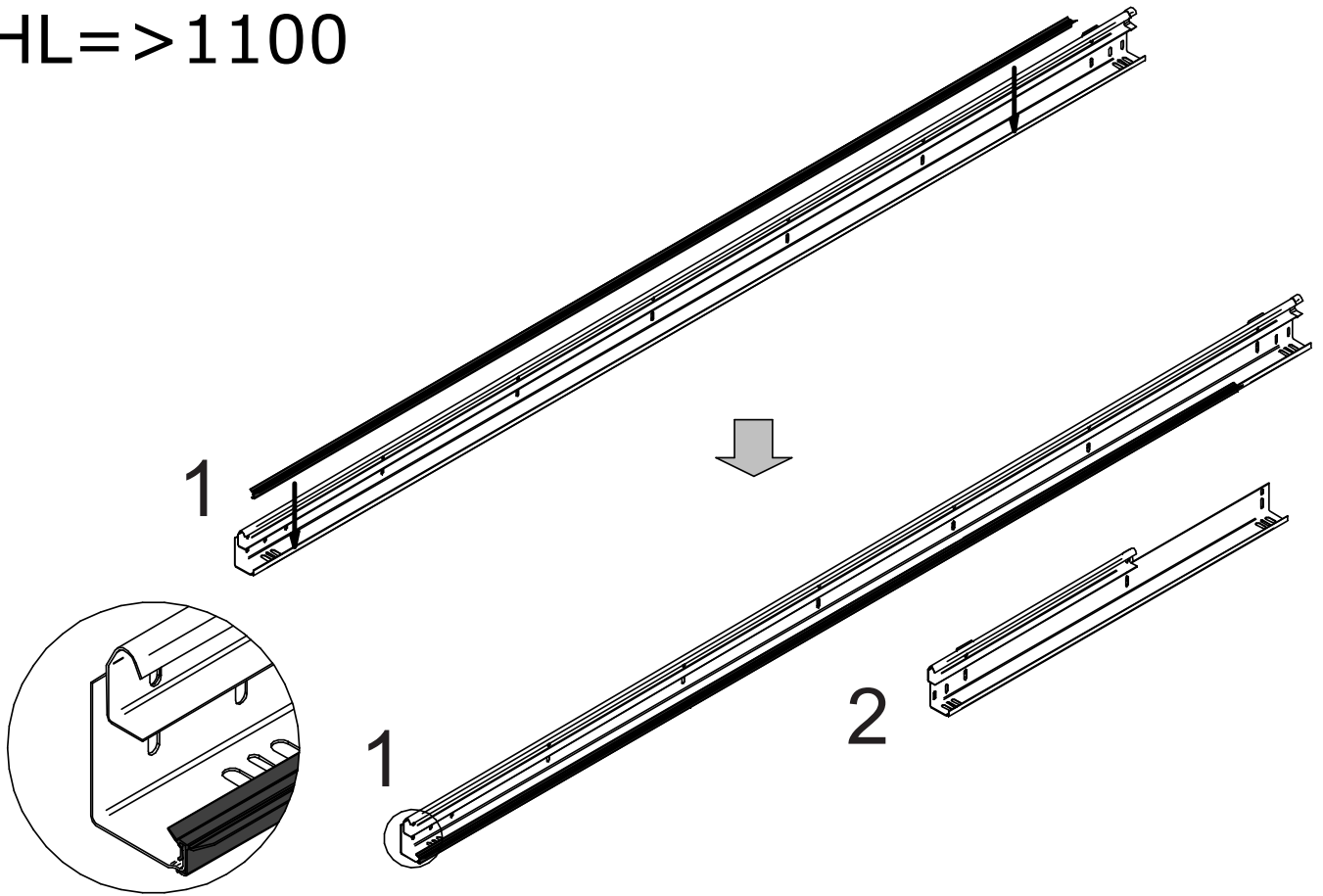
	A	B	C	D	E
	DLW	DLH	FHR	FSR	FMD
NL	Dagmaat breedte	Dagmaat hoogte	Vrije bovenruimte	Vrije zijruimte	Inbouwdiepte
EN	Day Light Width	Day Light Height	Free Head Room	Free Side Room	Free Mounting Depth
DE	Tageslichtbreite	Tageslichthöhe	Sturzfreiraum	Freie Seitenraum	Freie Einbautiefe
FR	Largeur de baie	Hauteur de baie	Linéau disponible	Ecoinçons Requis	Recul
RO	Lățime Gol	Înălțime Gol	Buiandrug Liber	Spațiul Liber Lateral	Spațiul Liber în Adâncime
HU	Szélesség	Magasság	Szabad szemöldök magasság	Szabad hely oldalt	Szabad beépítési mélység
SE	Dagmåttsbredd	Dagmåttshöjd	Minsta erforderligt höjdutrymme	Fritt sidoutrymme	Fritt monterings utrymme

Dock-VS

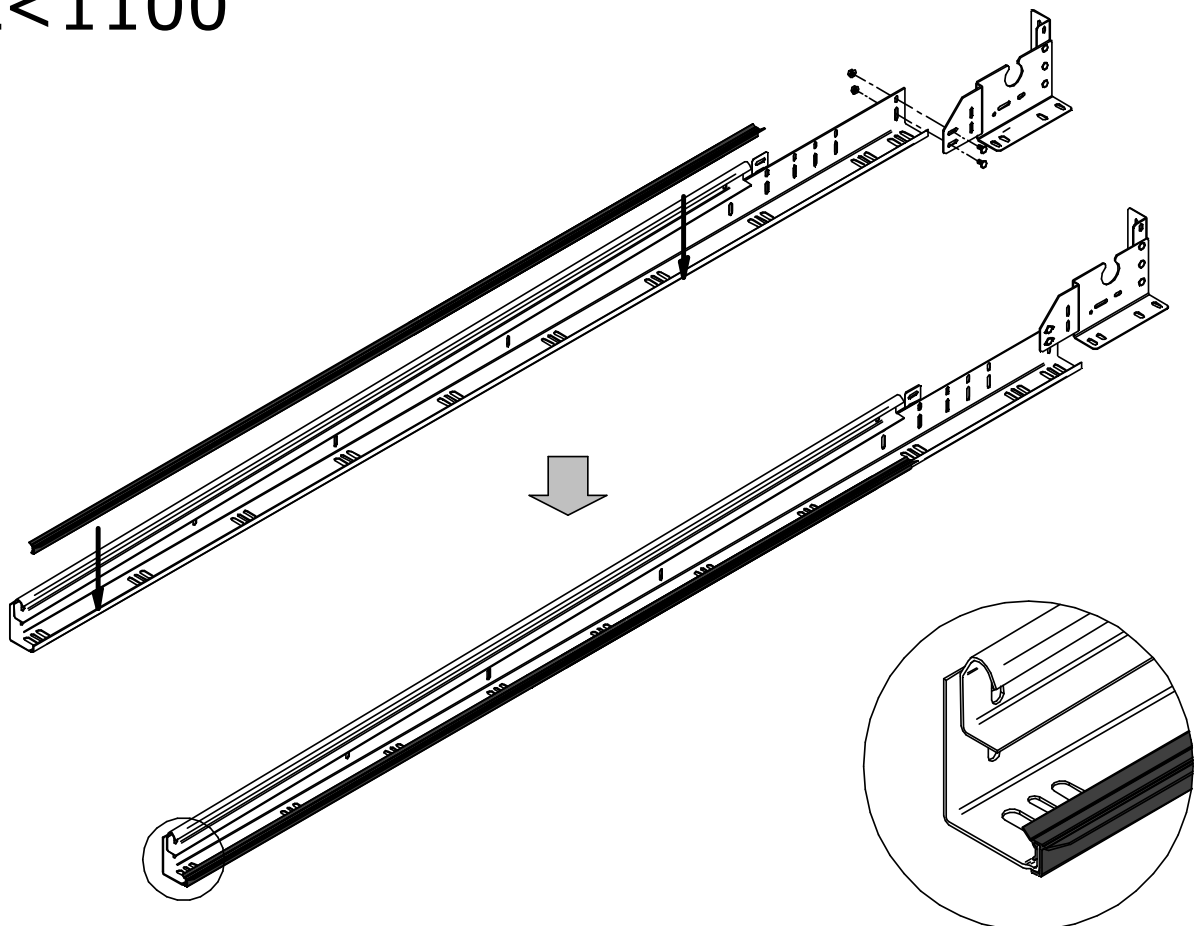


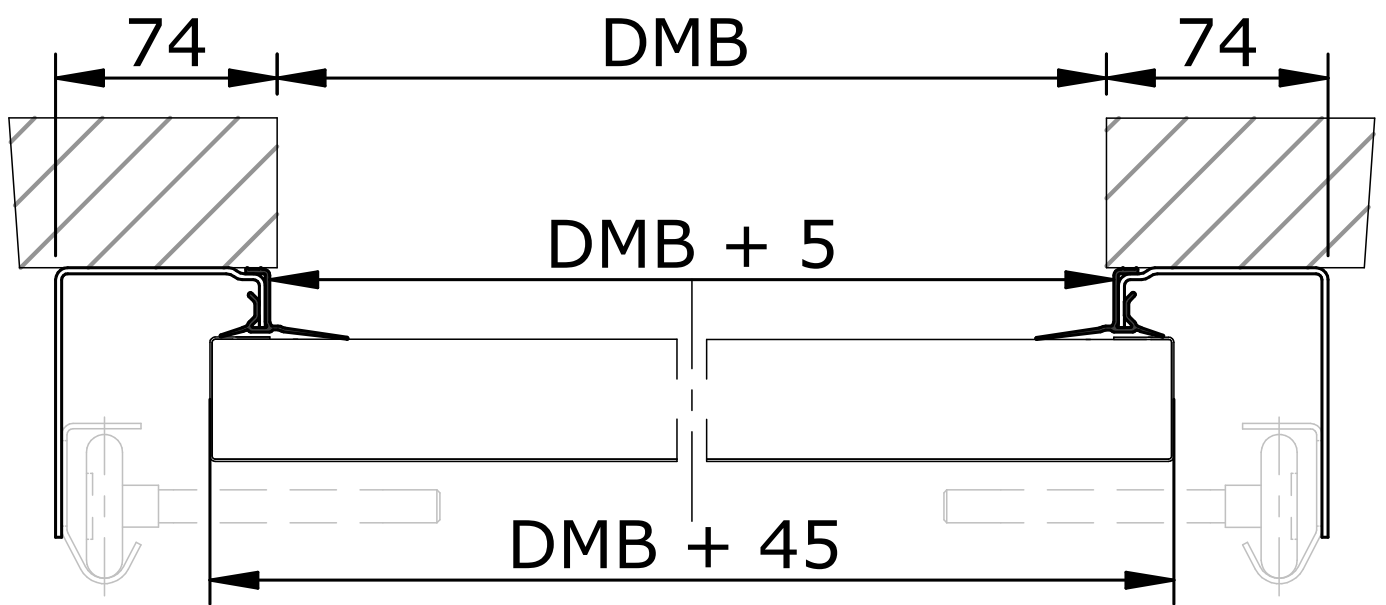
Dock-HS

HL => 1100

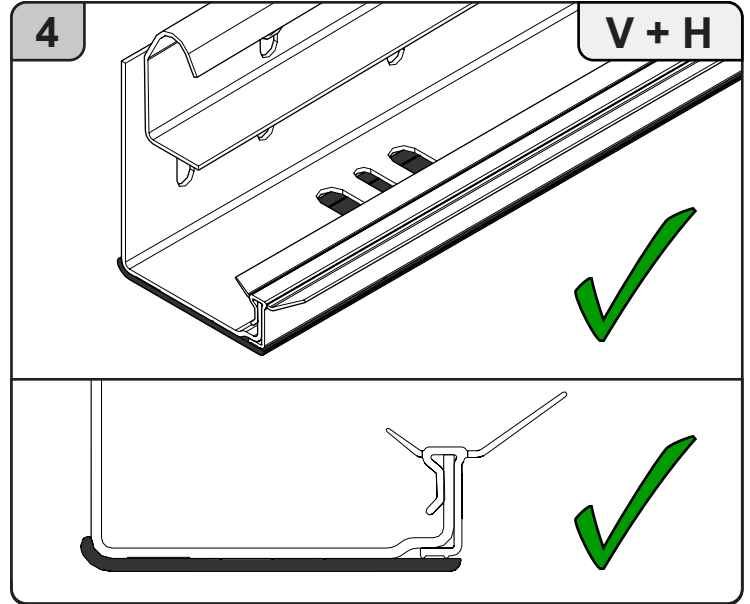
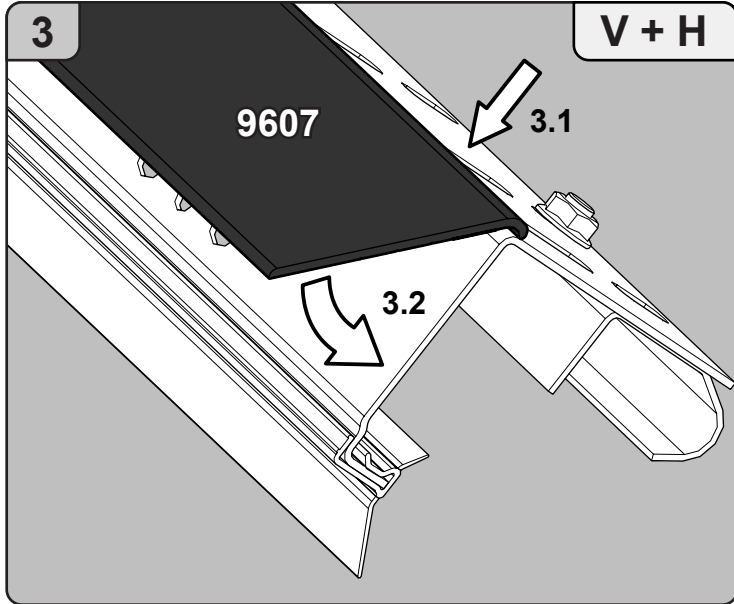
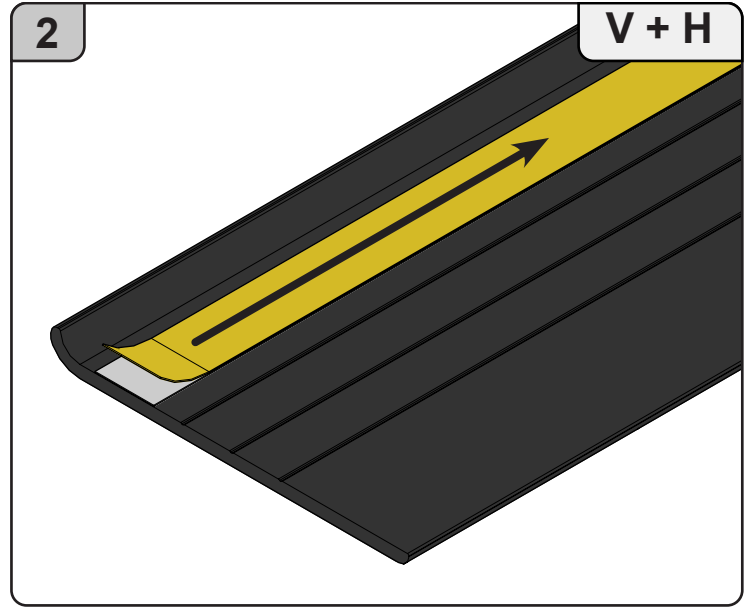
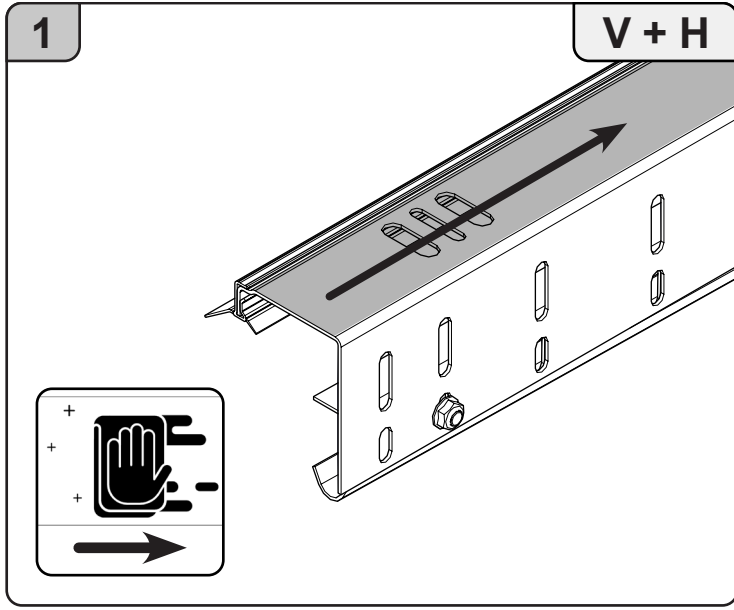


HL < 1100



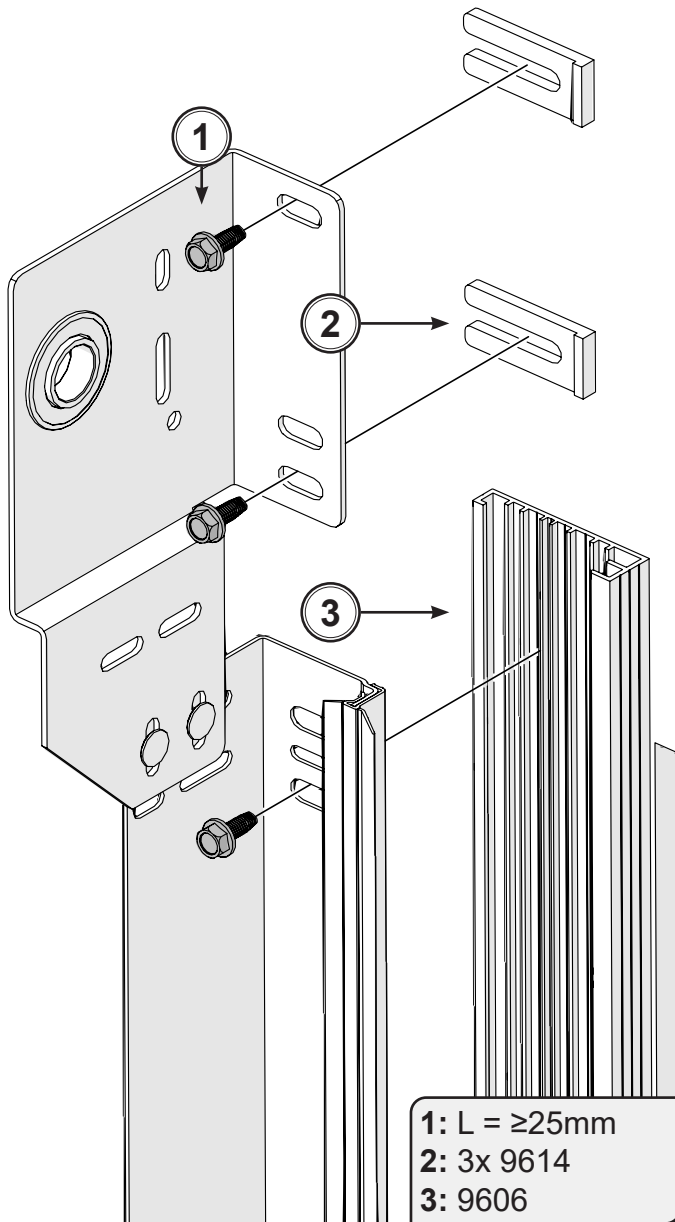


Option 40mm ISO

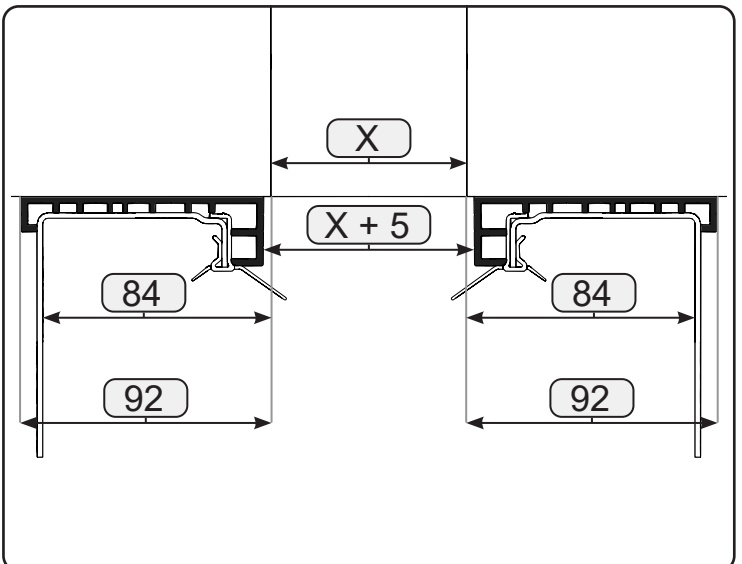
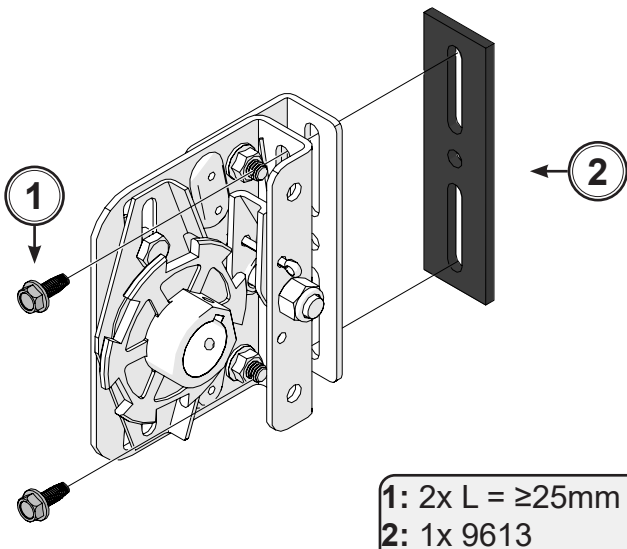
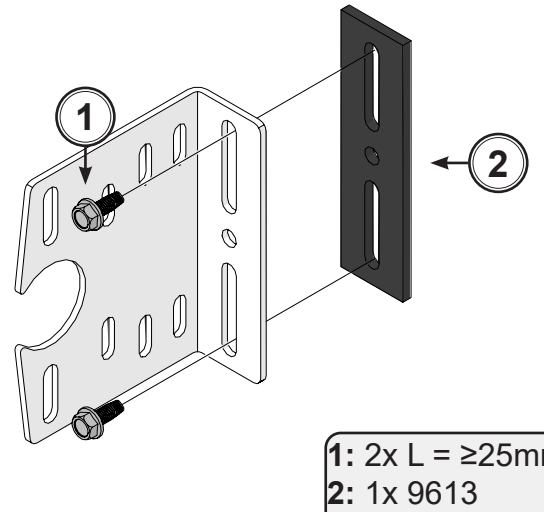
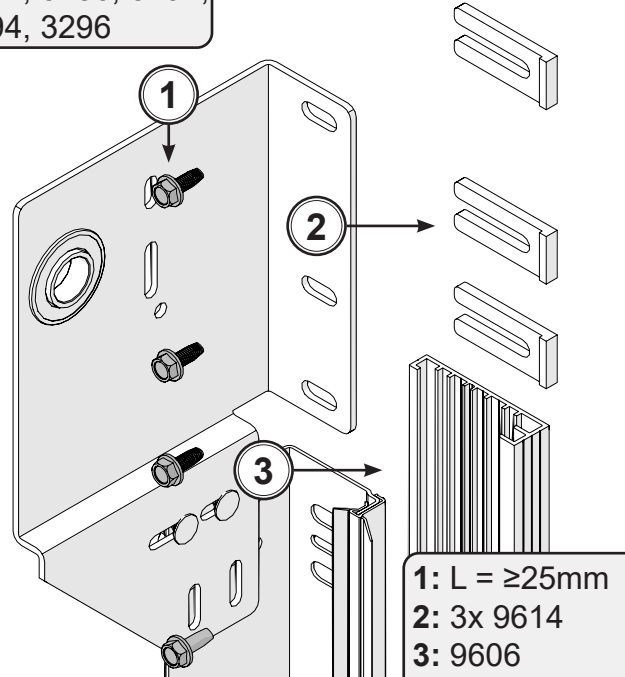


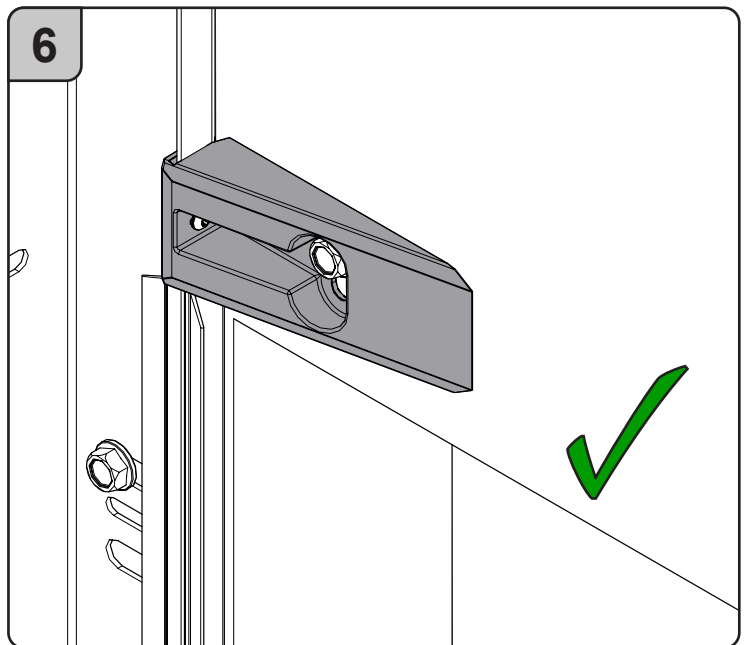
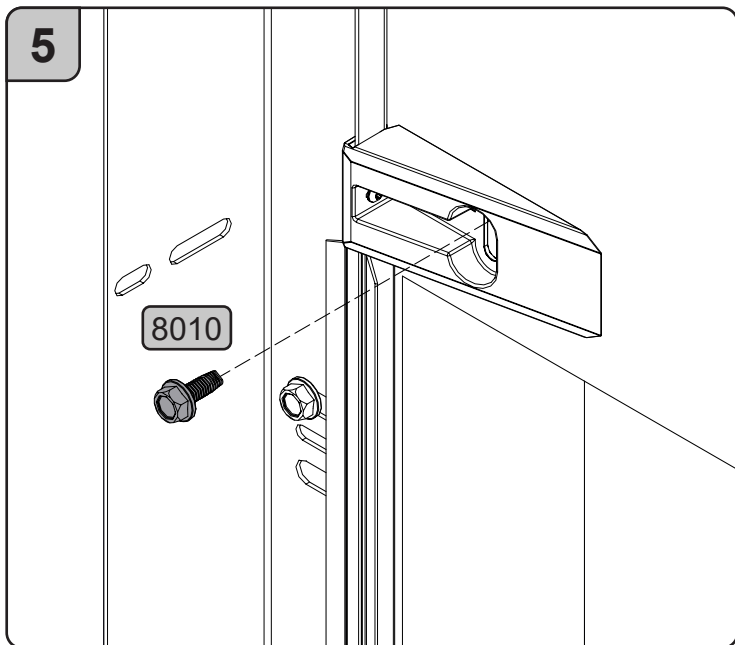
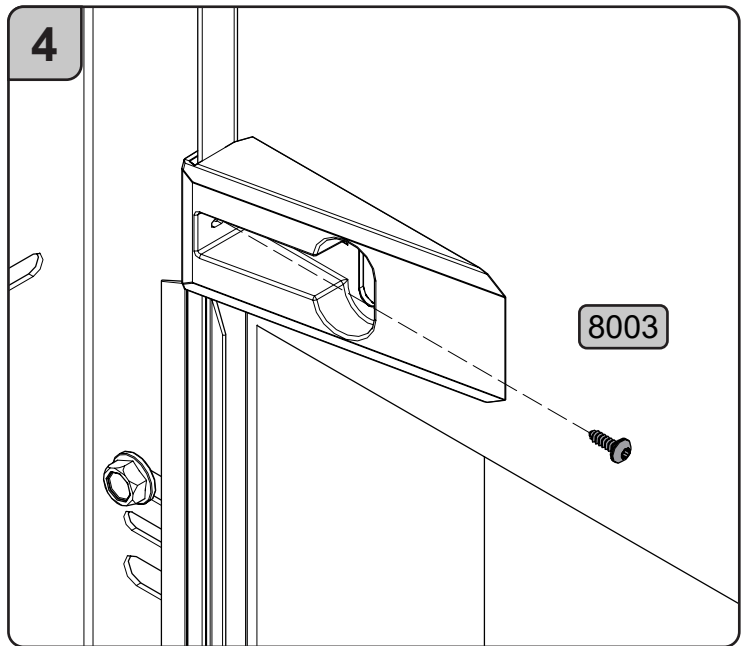
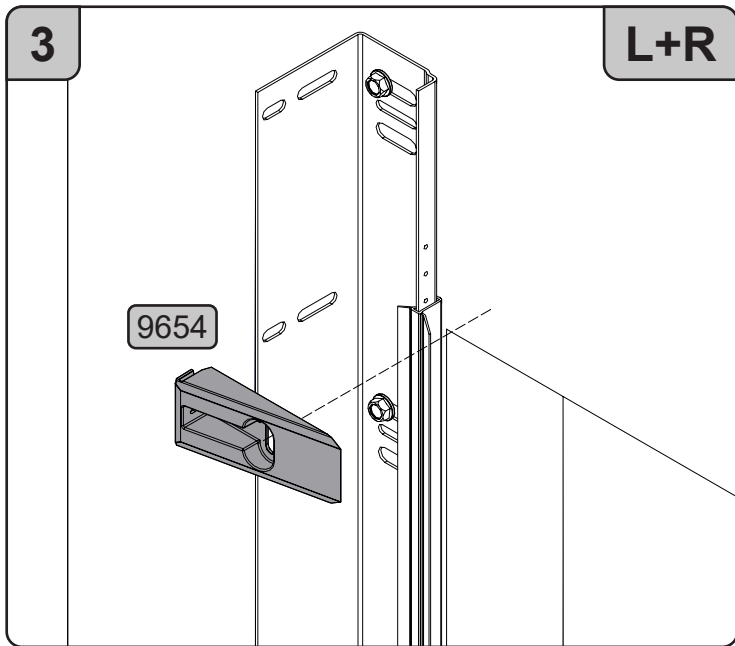
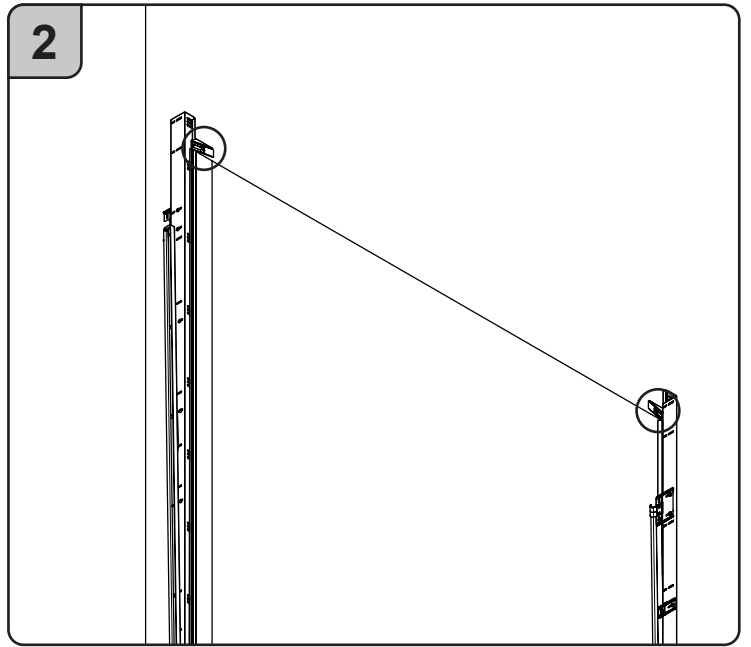
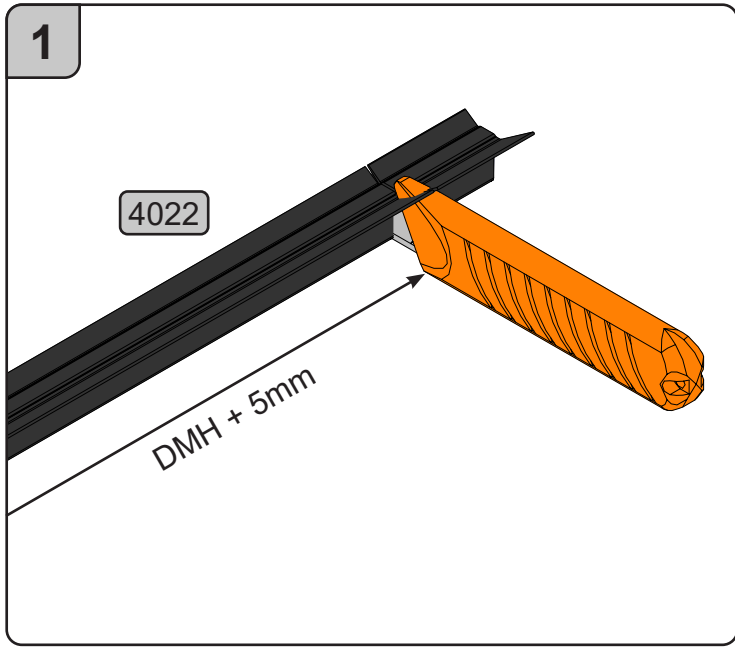
Option 80mm ISO

3280, 3282, 3290

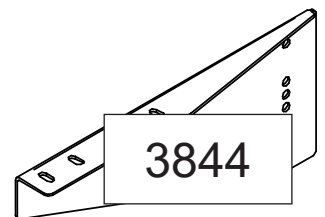
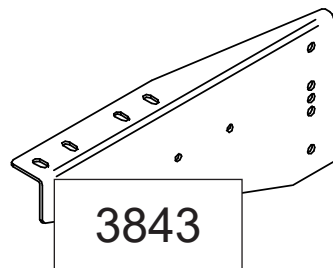
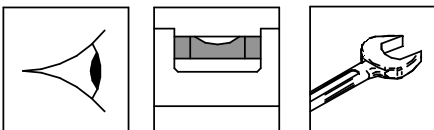
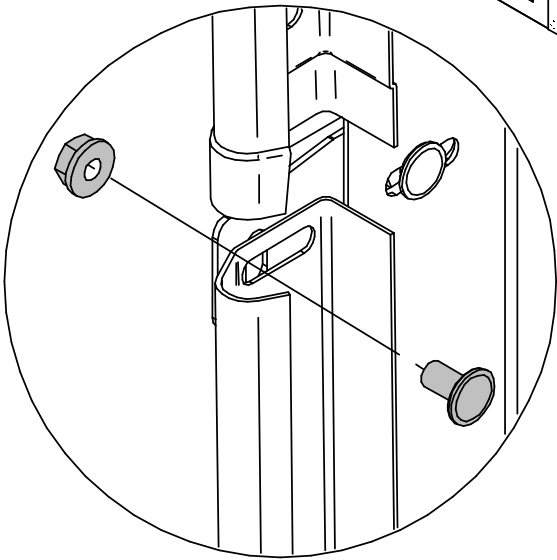
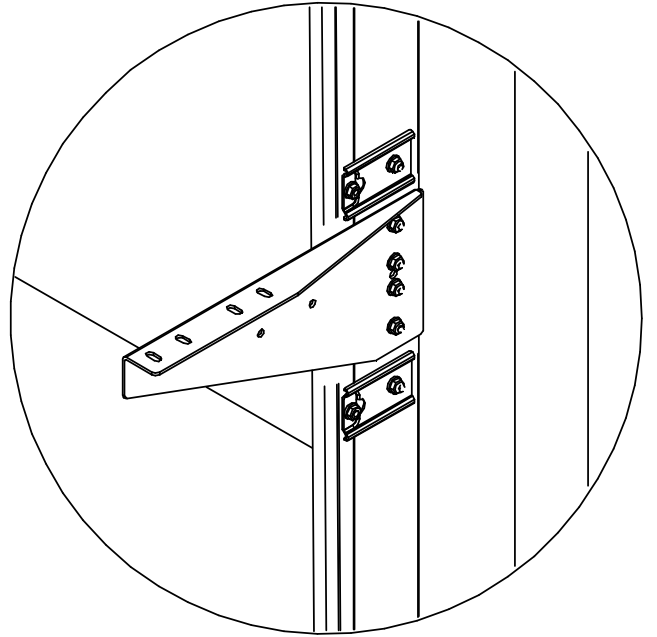
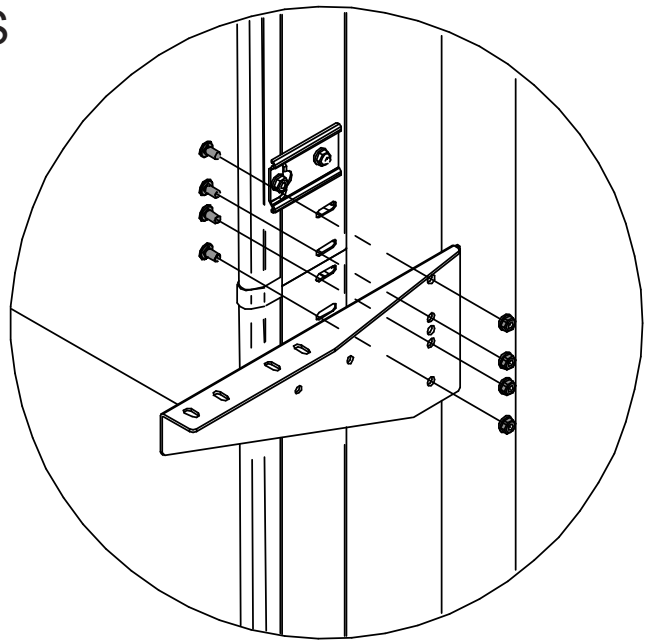
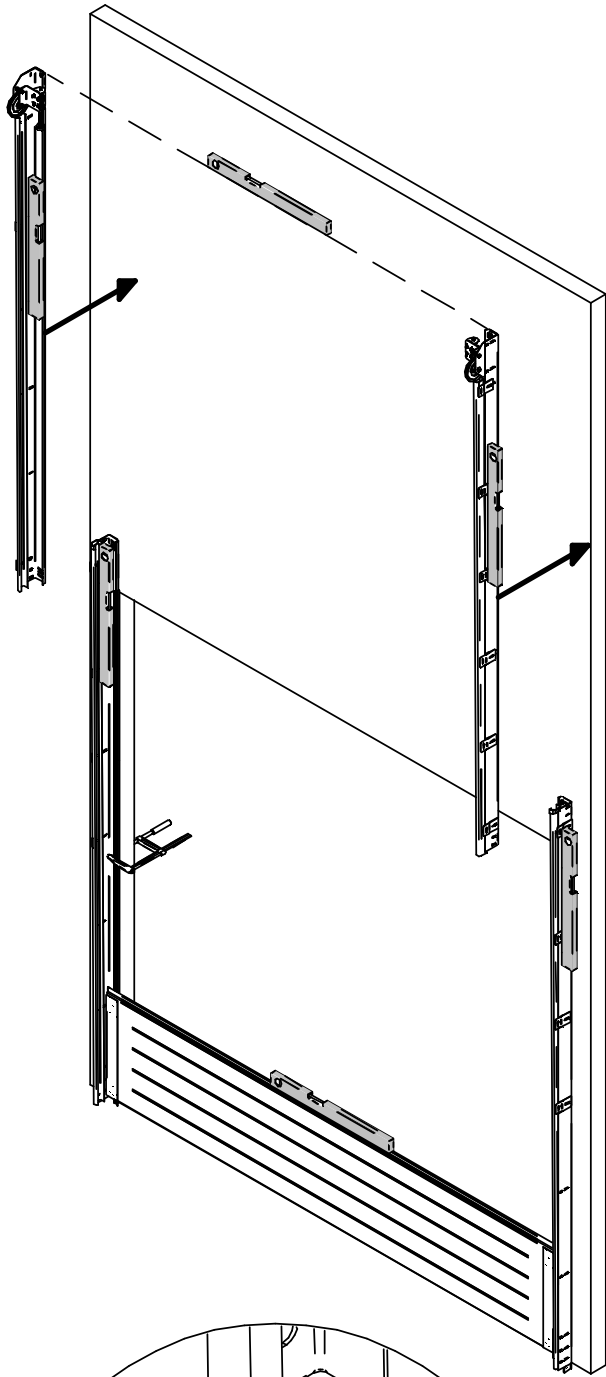


3284, 3286, 3292,
3294, 3296

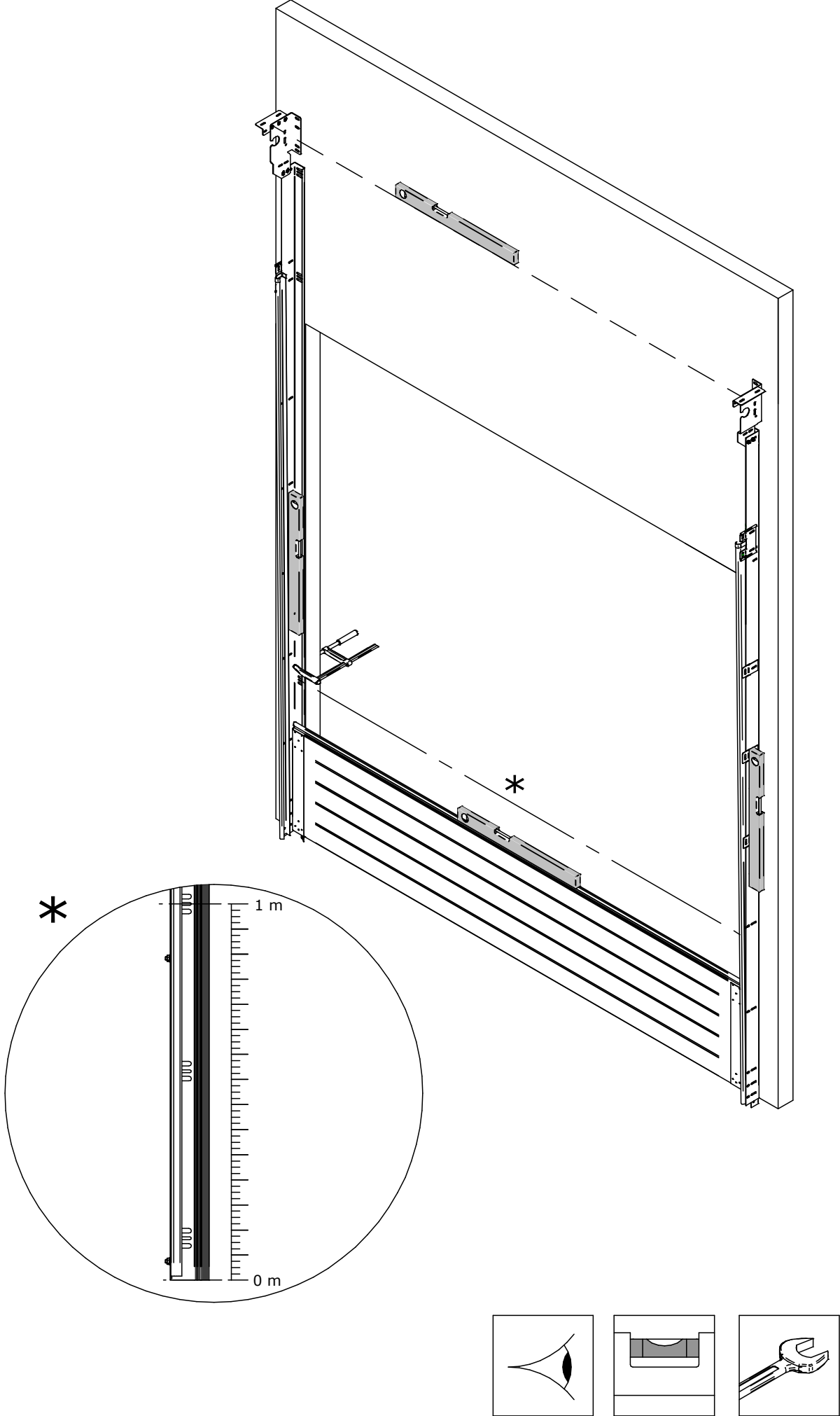




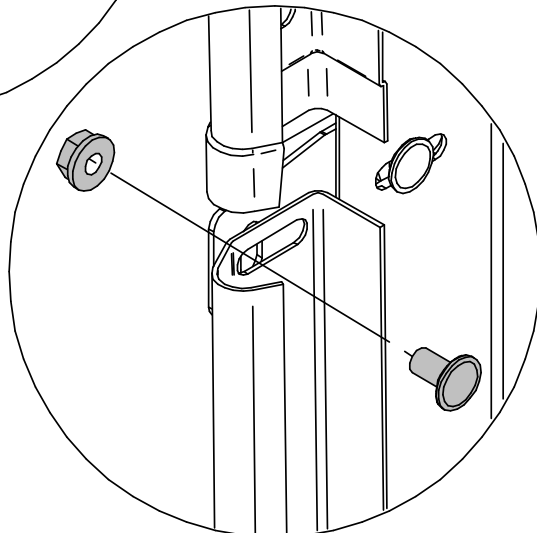
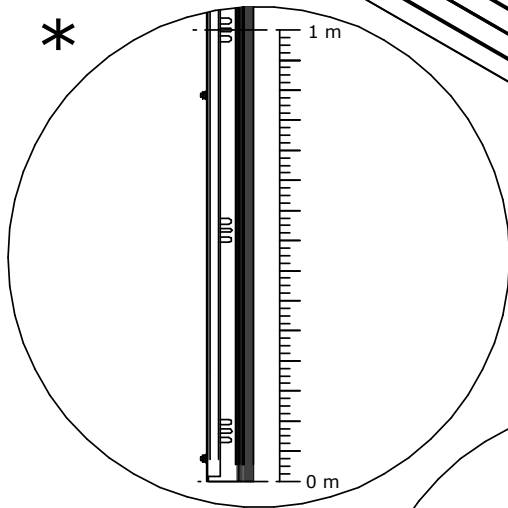
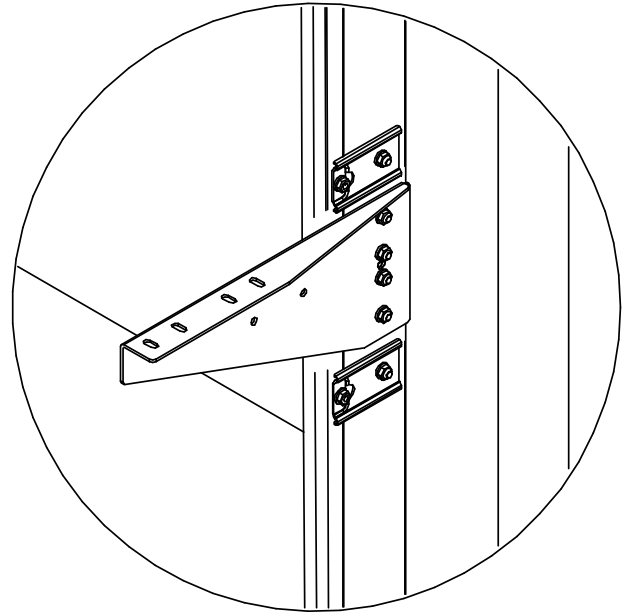
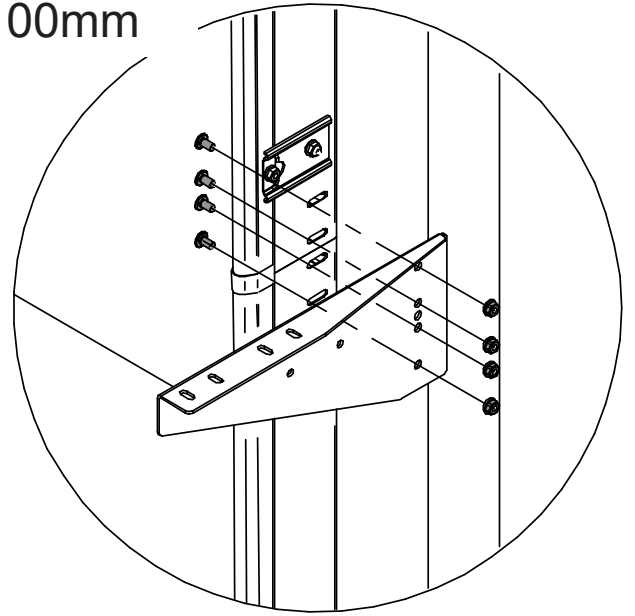
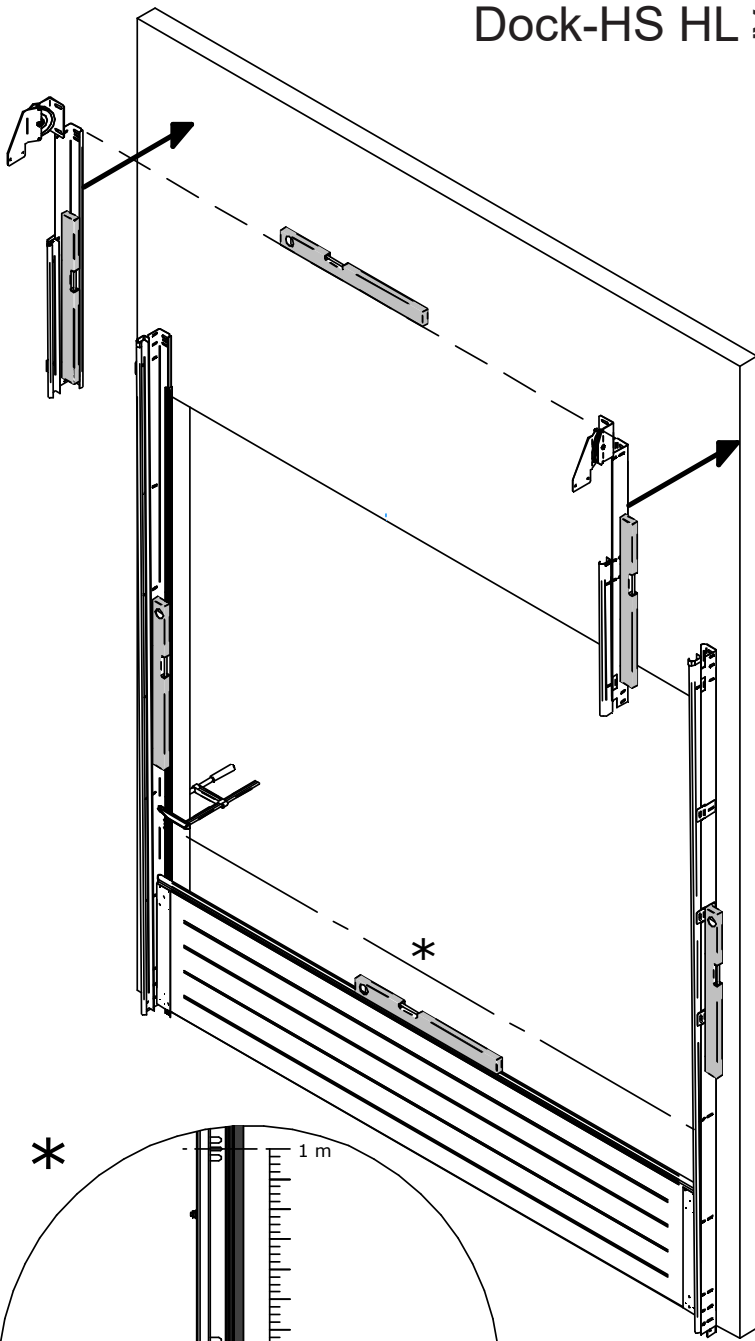
Dock-VS



Dock-HS HL <1100mm

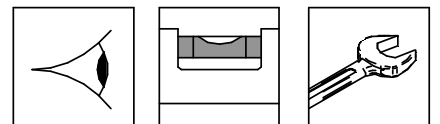
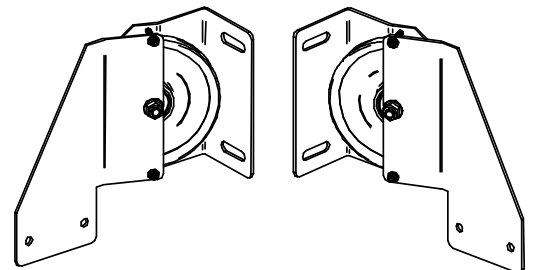


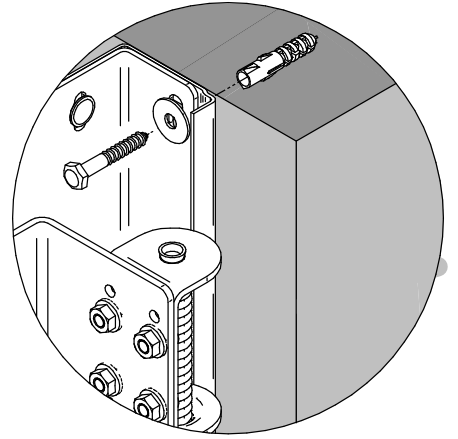
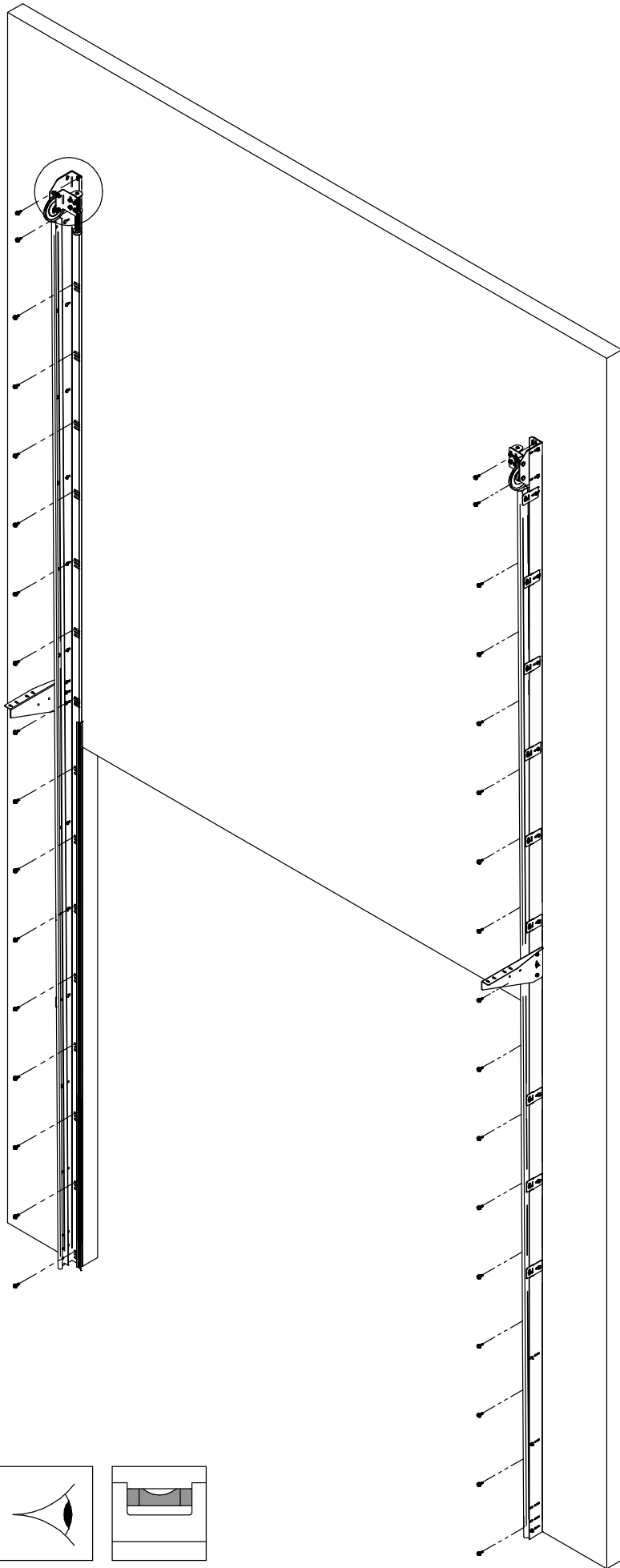
Dock-HS HL $\geq 1100\text{mm}$



C3886 V

C3886 H

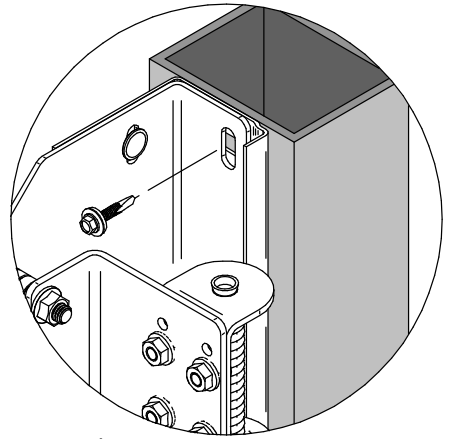




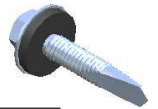
Φ10



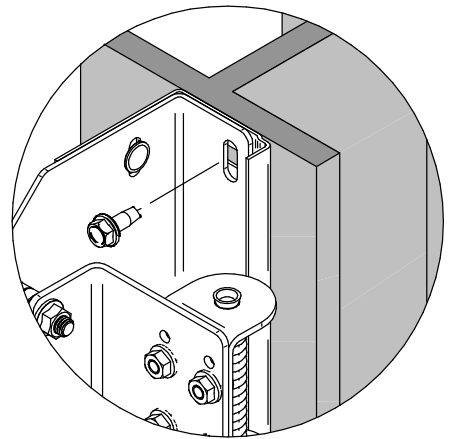
0351



Φ6



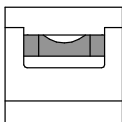
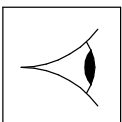
8011



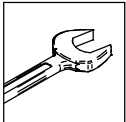
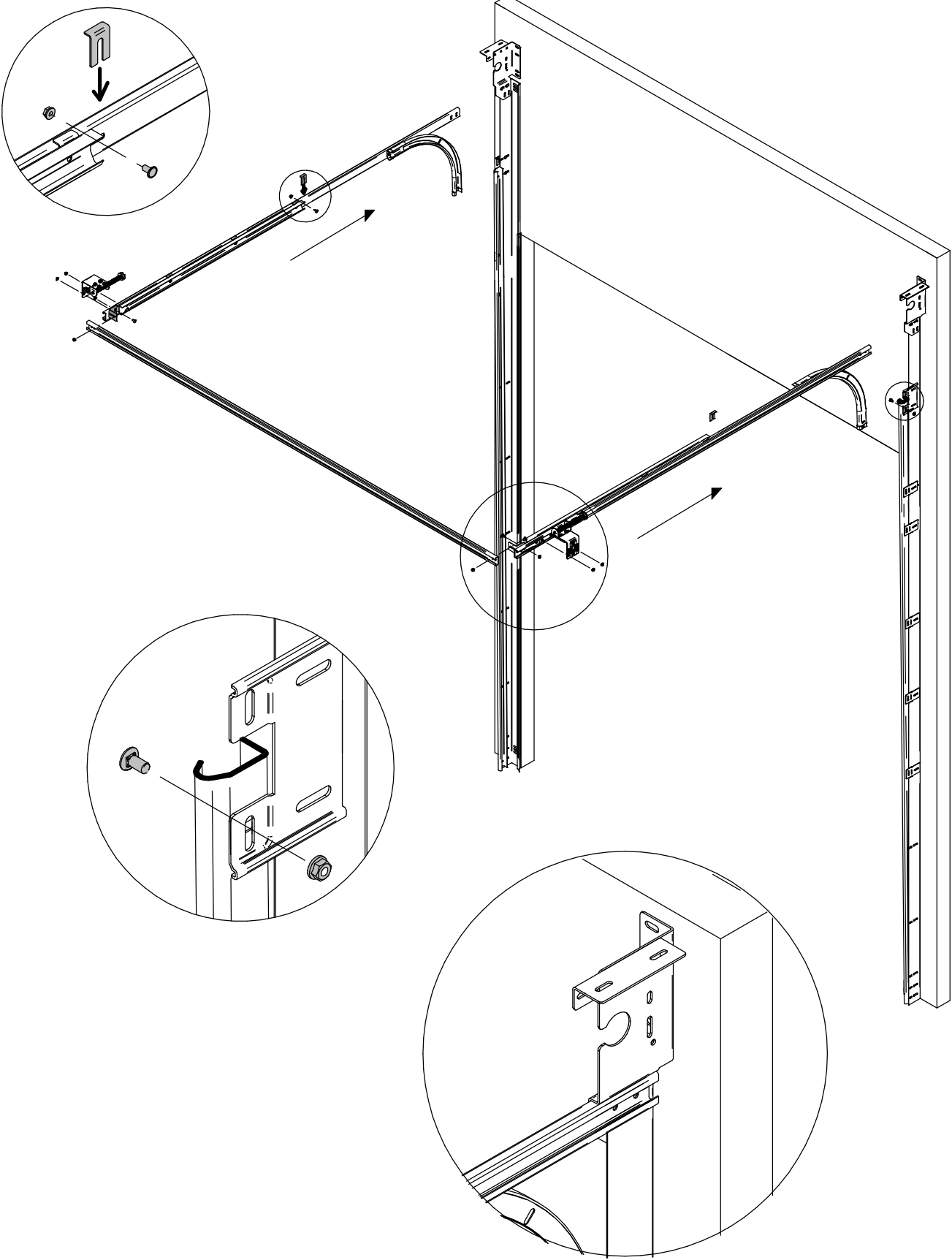
Φ8



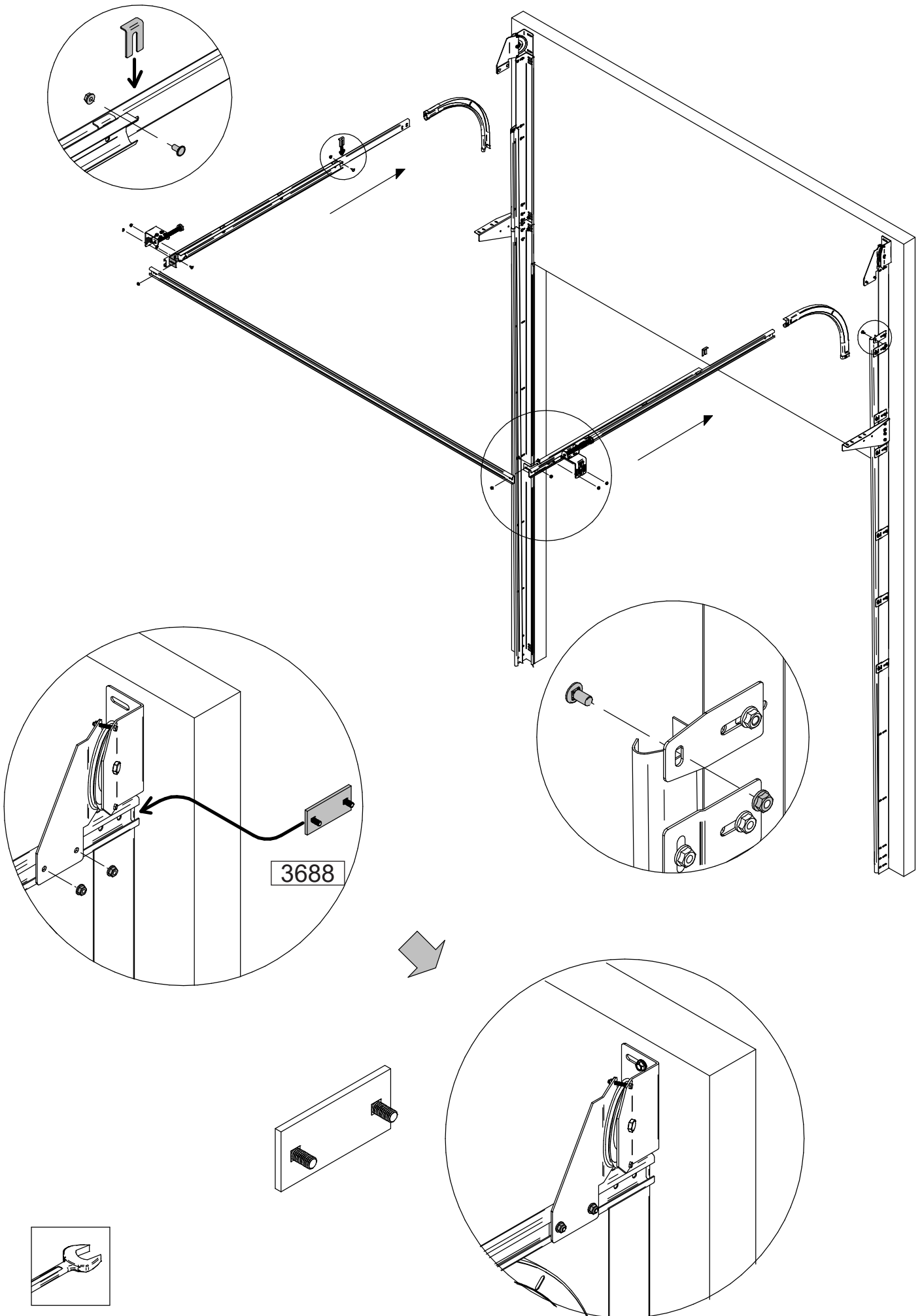
8010



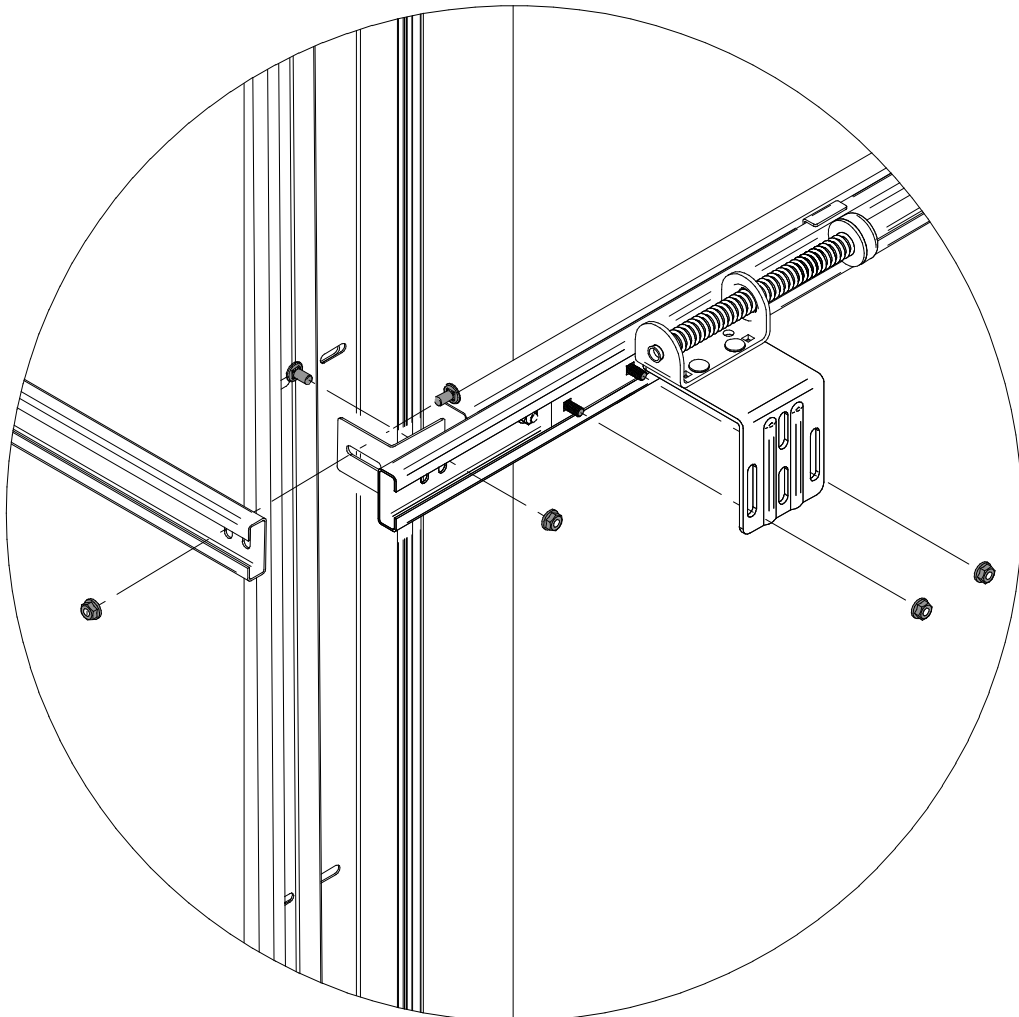
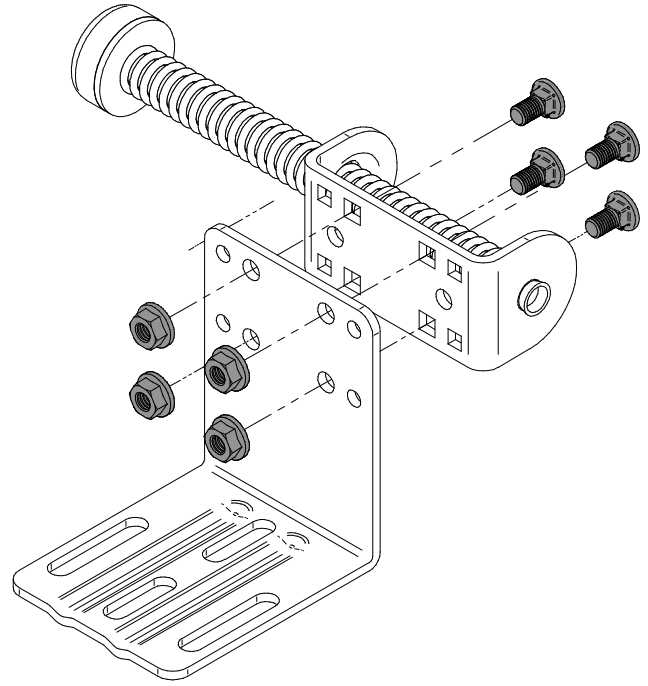
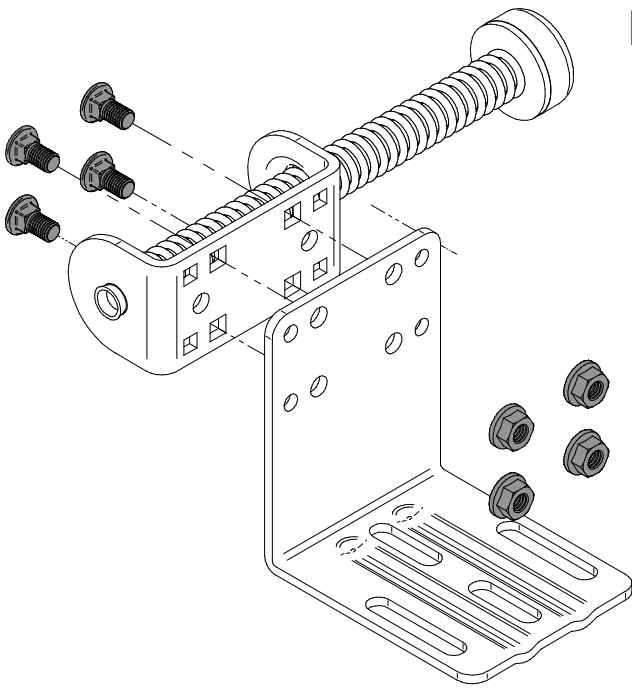
Dock-HS HL <1100mm



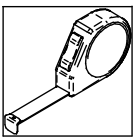
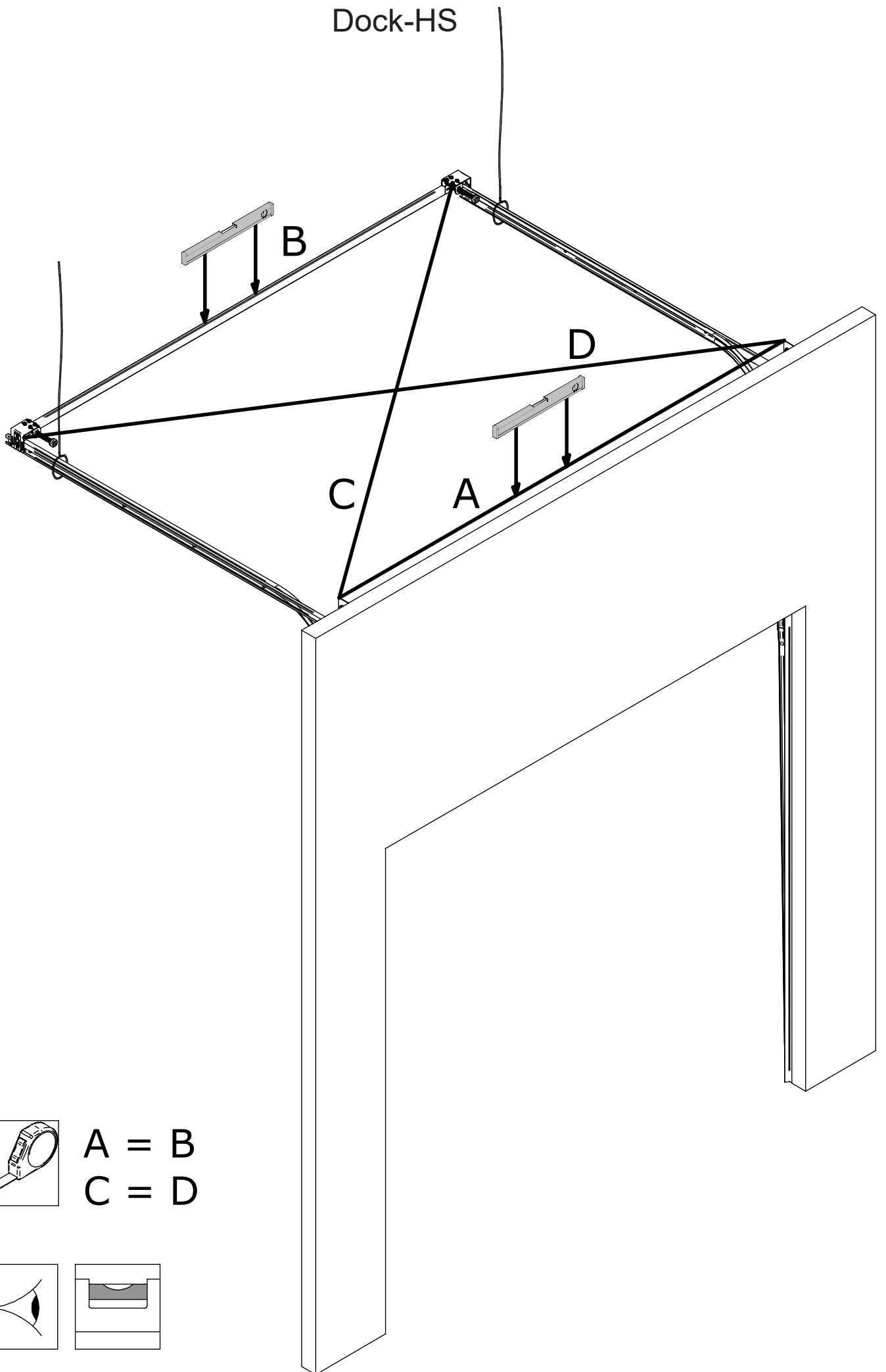
Dock-HS HL $\geq 1100\text{mm}$



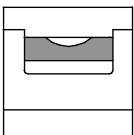
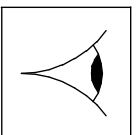
Dock-HS



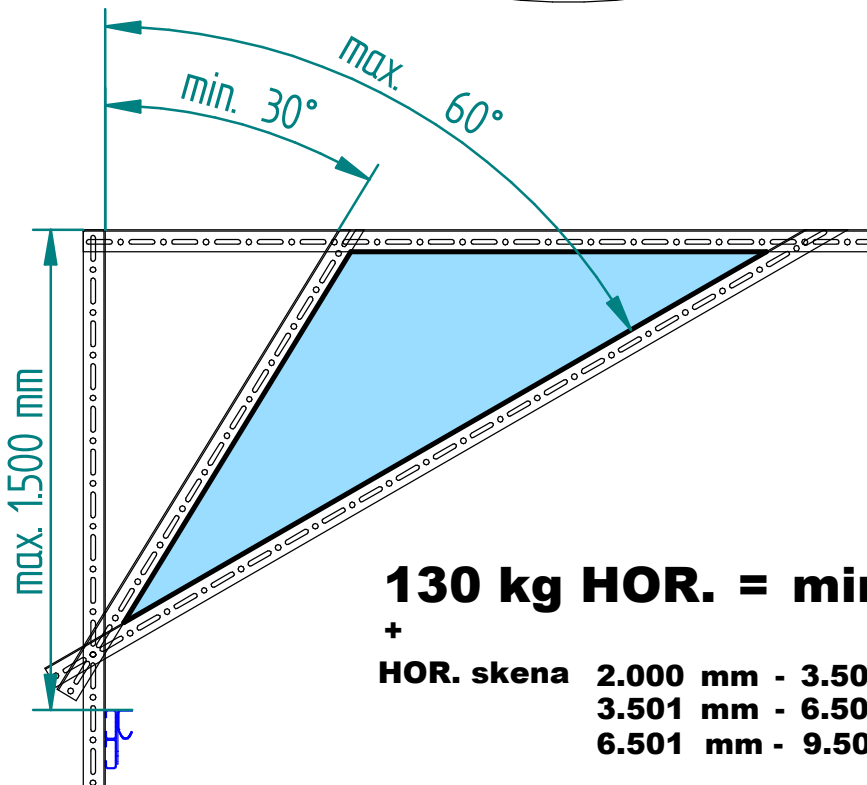
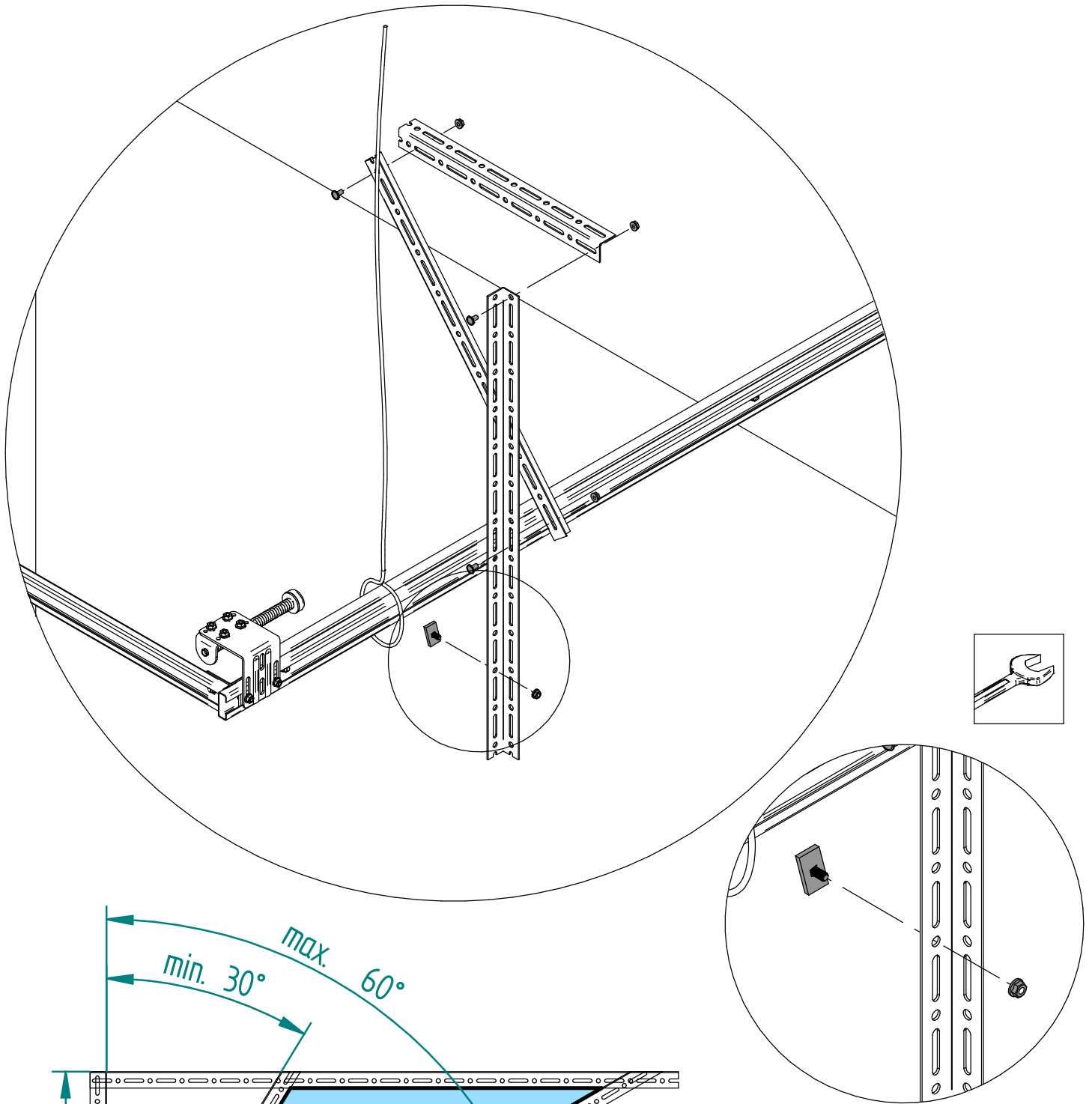
Dock-HS



$A = B$
 $C = D$



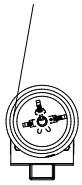
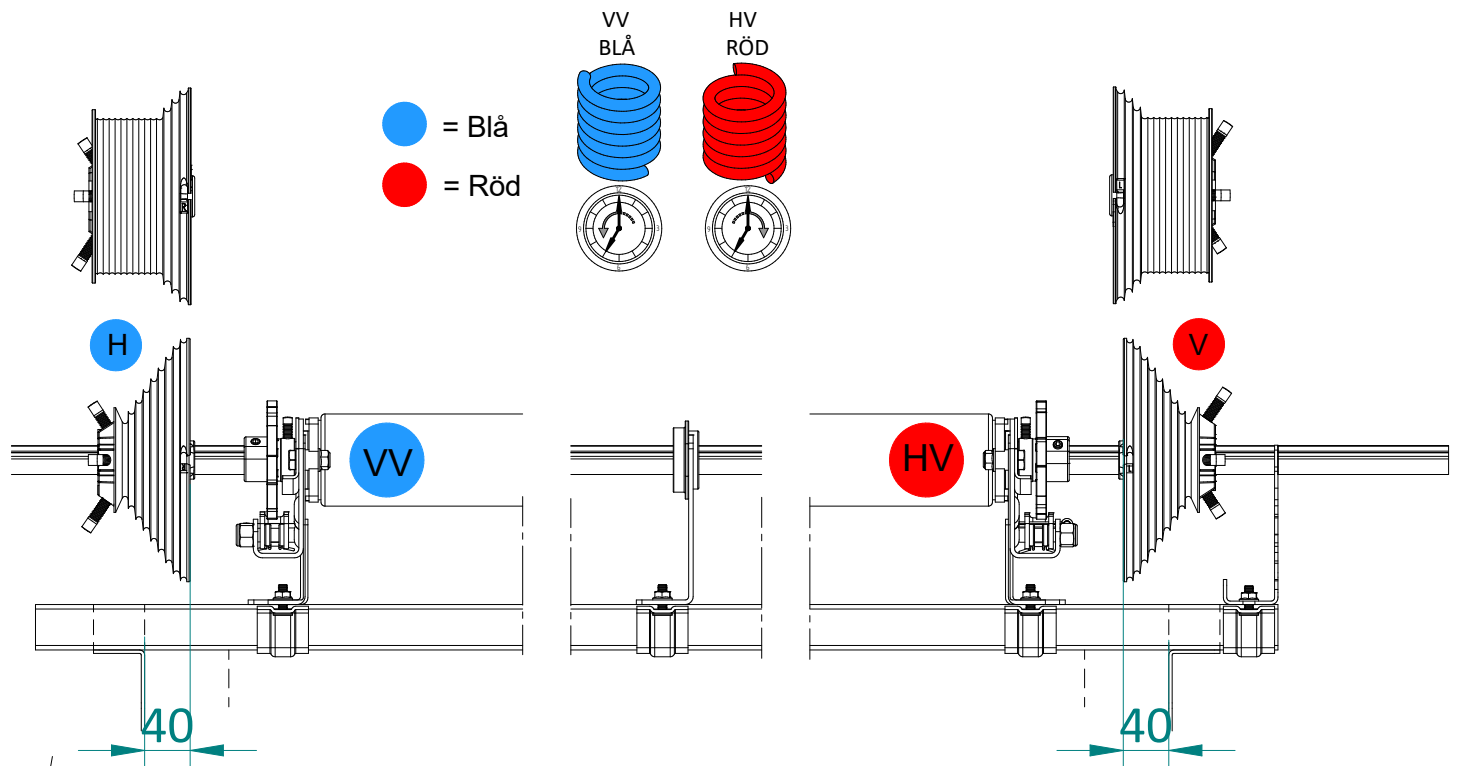
Dock-HS



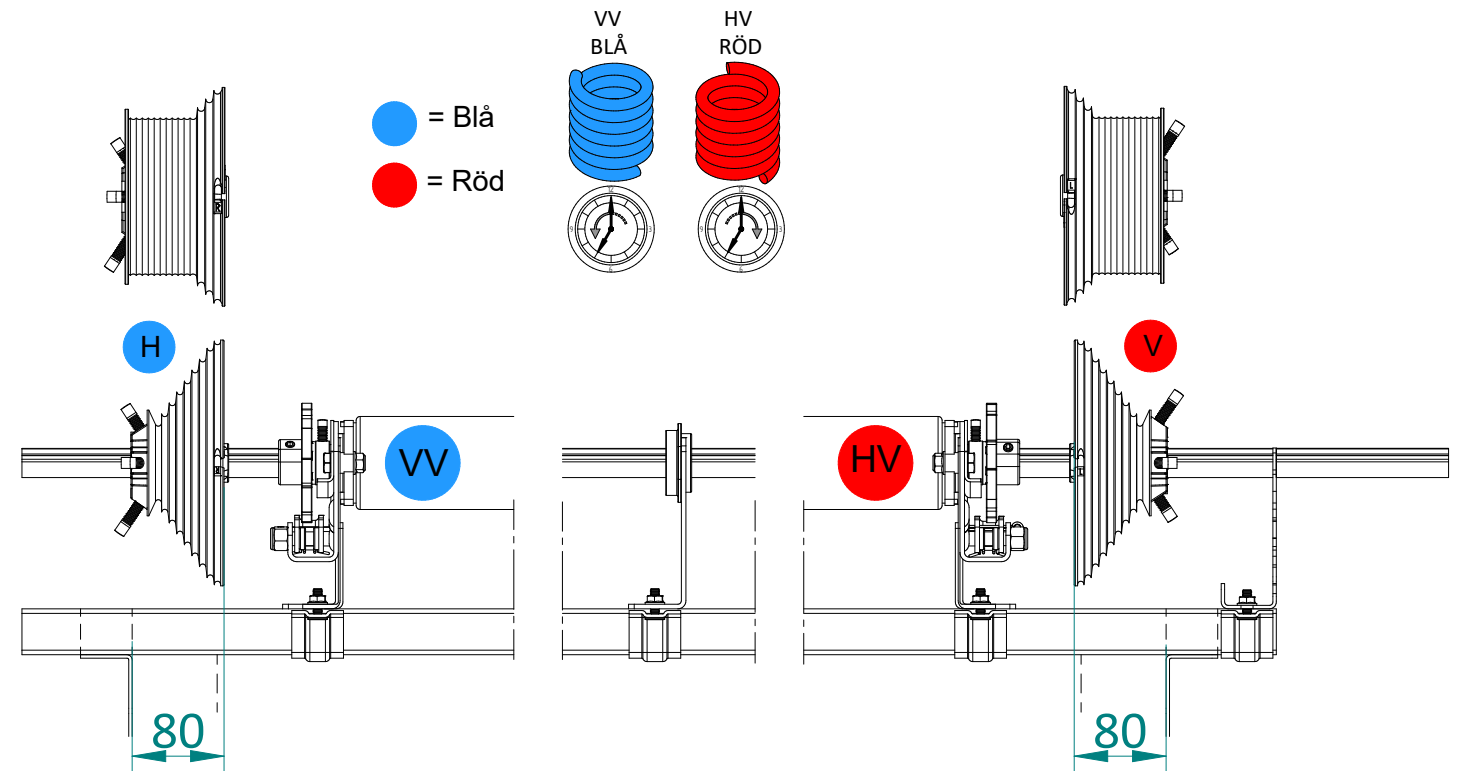
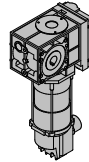
130 kg HOR. = min. 2 x (1xV-1xH)

+

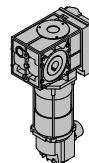
HOR. skena 2.000 mm - 3.500 mm = min. 2 x (1xV-1xH)
3.501 mm - 6.500 mm = min. 4 x (2xV-2xH)
6.501 mm - 9.500 mm = min. 6 x (3xV-3xH)

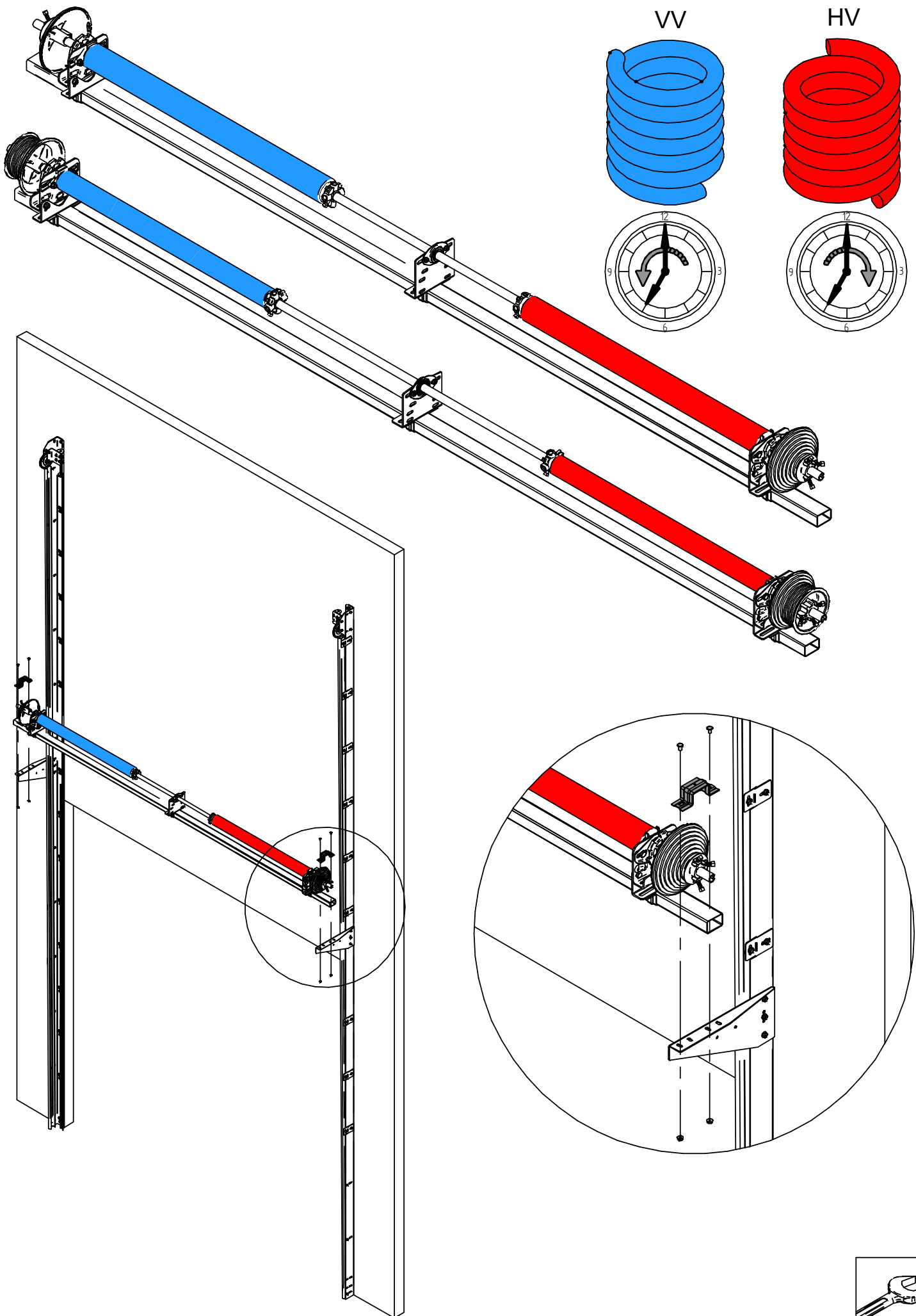


Standard
VDS/HDS



Direkt m. utvändiga vajrar
VDS/HDS

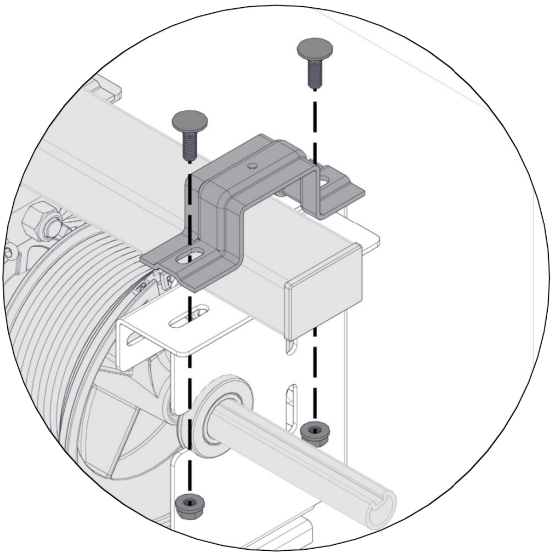
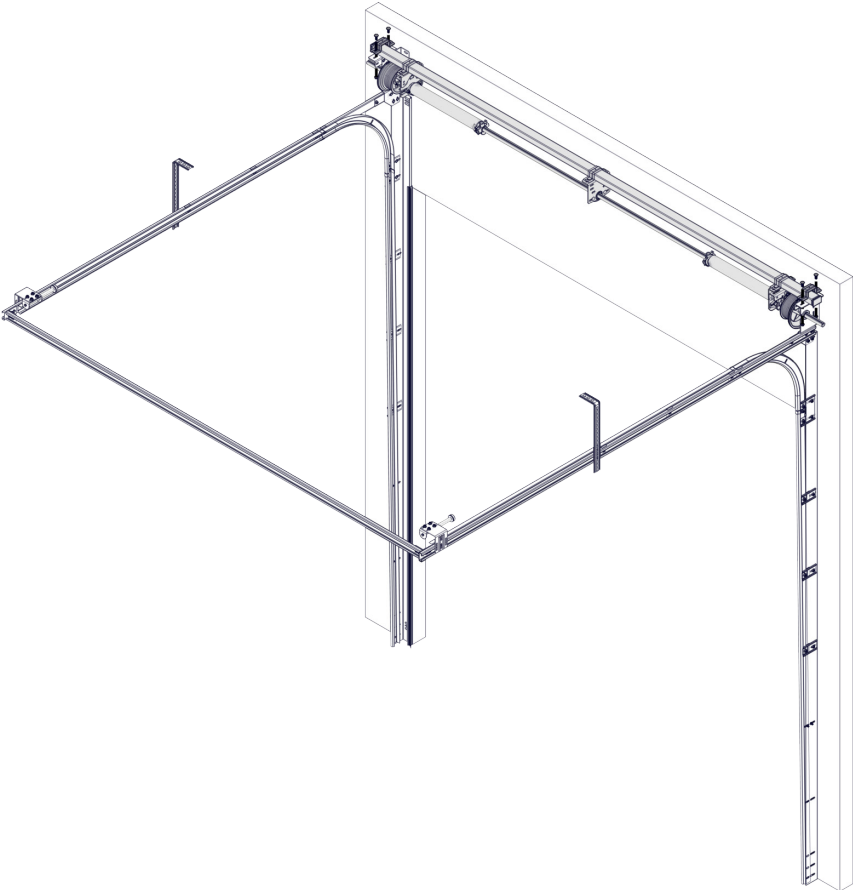
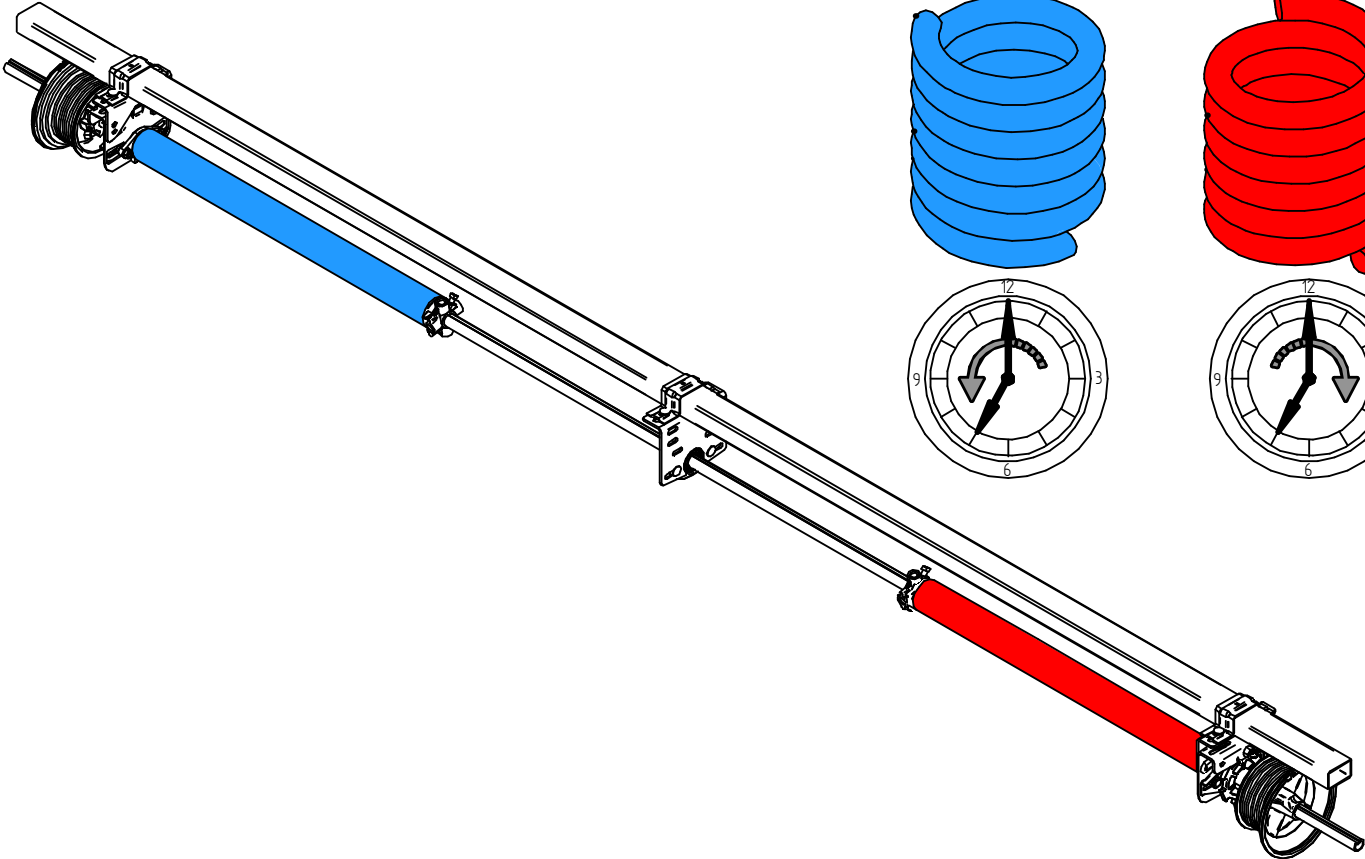
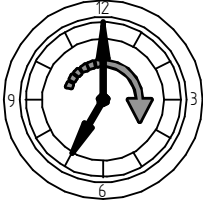
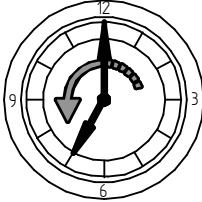
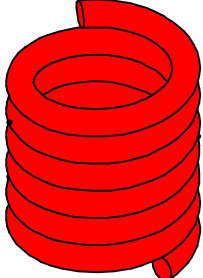
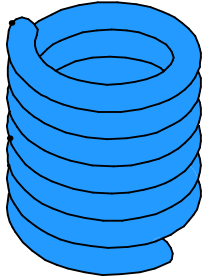




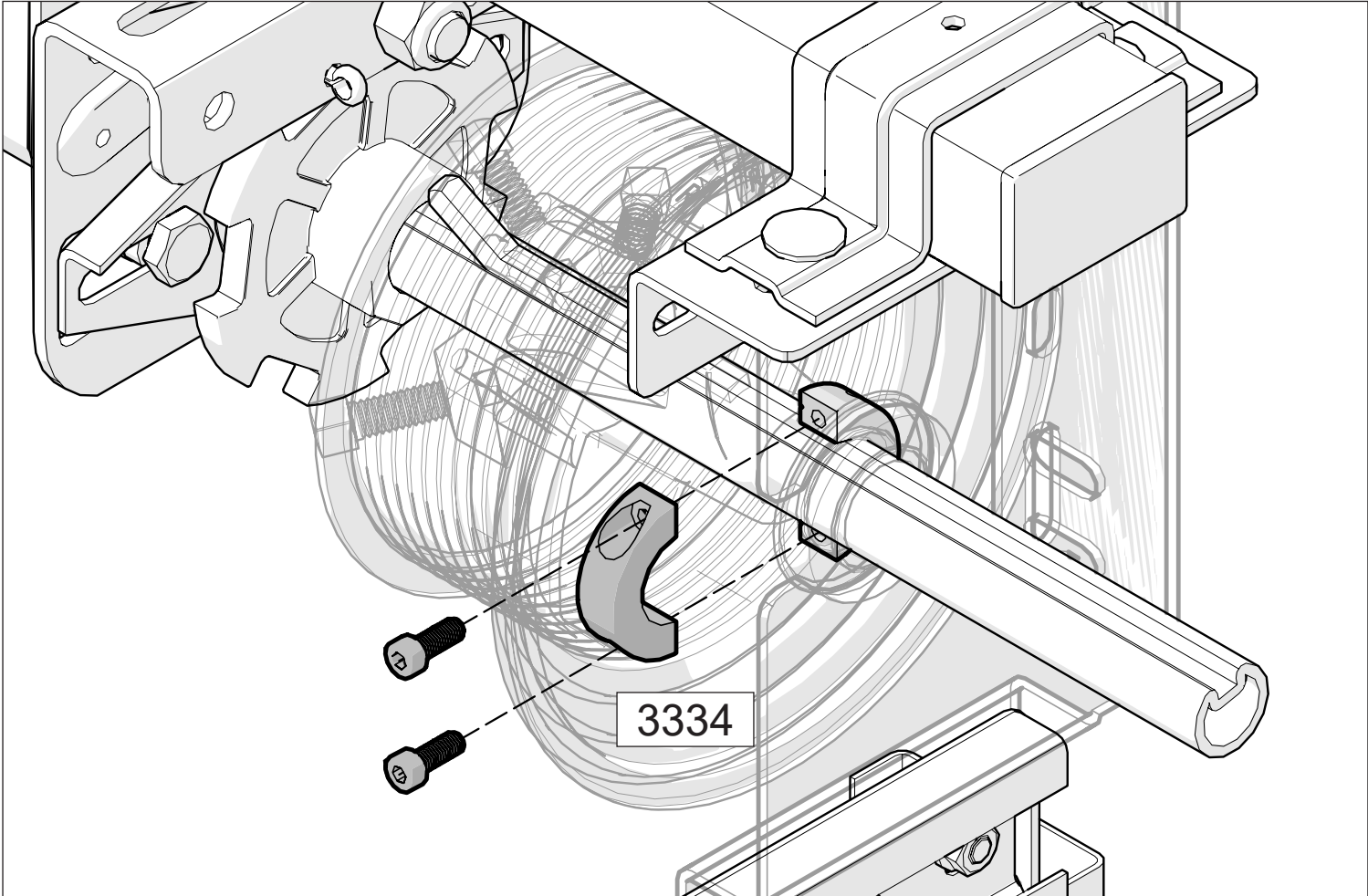
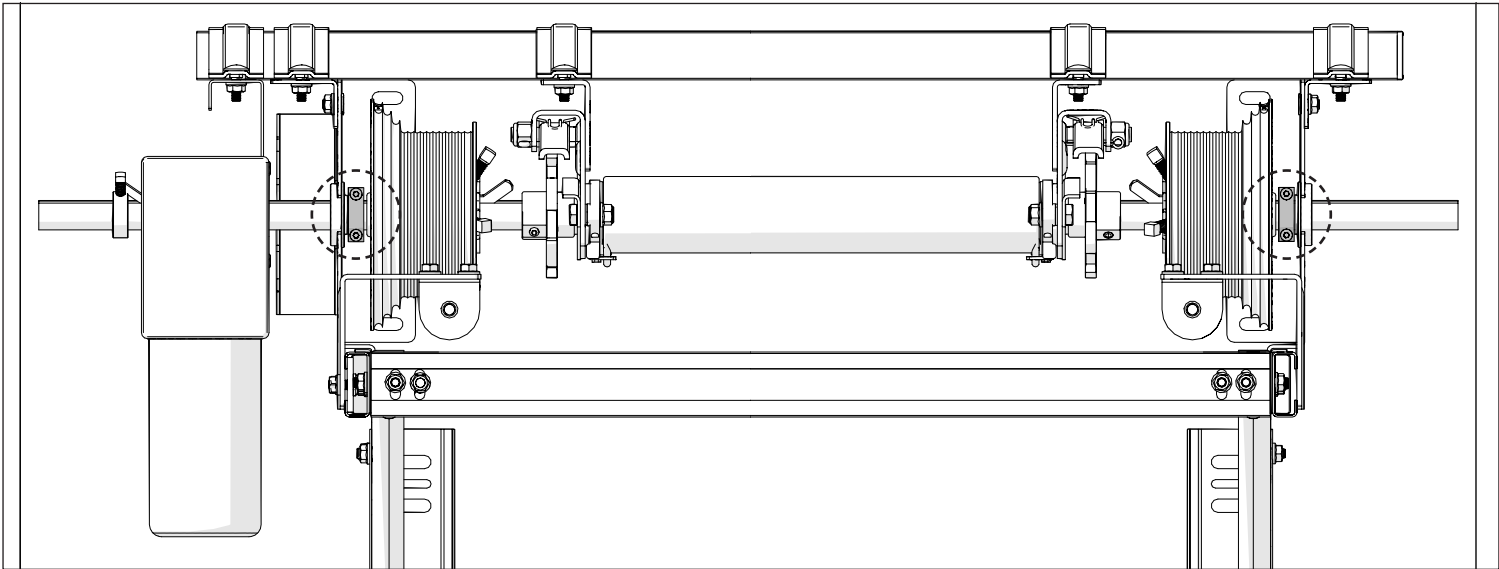
Dock-HS HL<1100

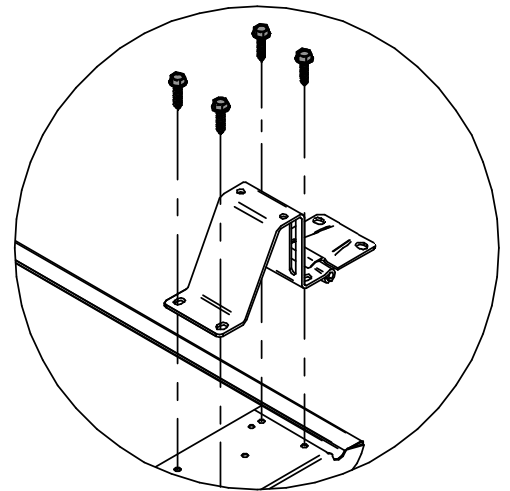
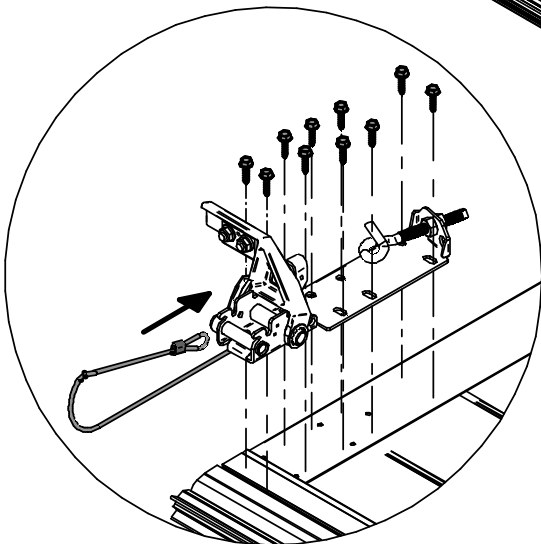
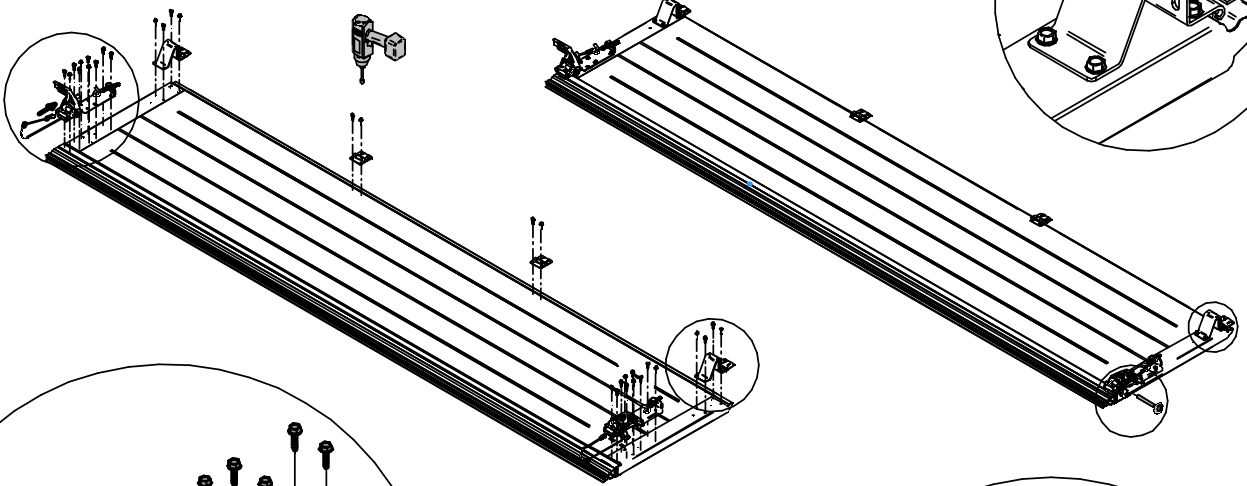
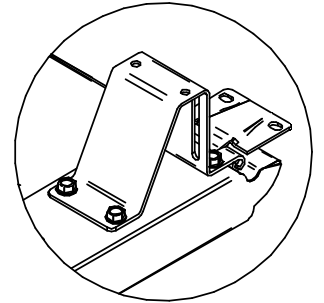
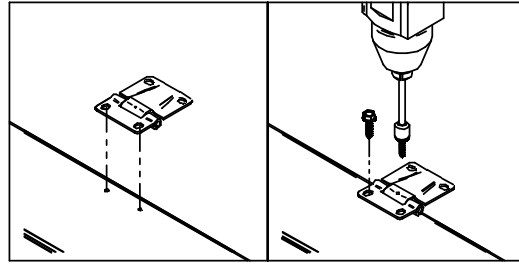
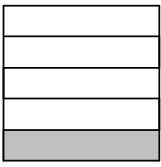
VV

HV



Dock-HS HL<1100

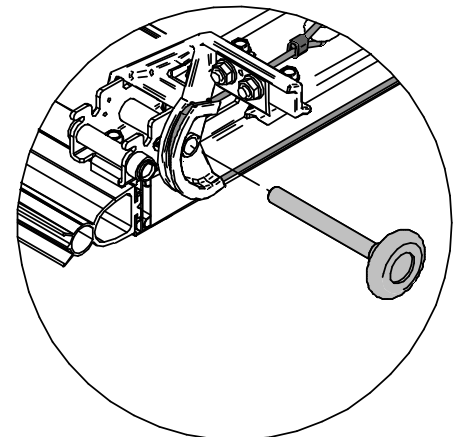
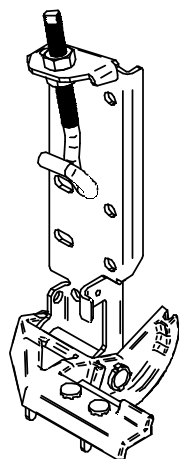
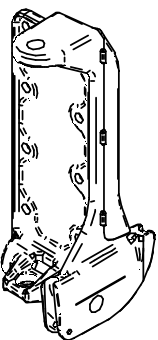


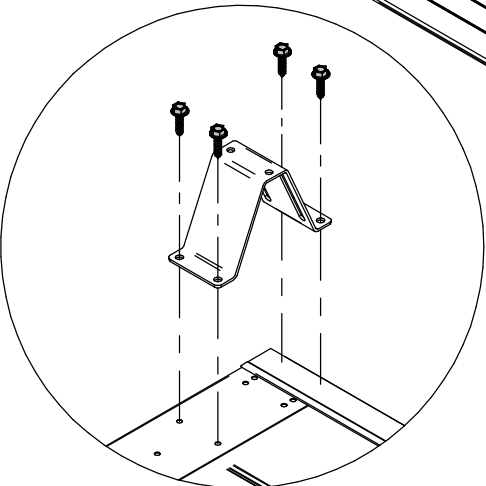
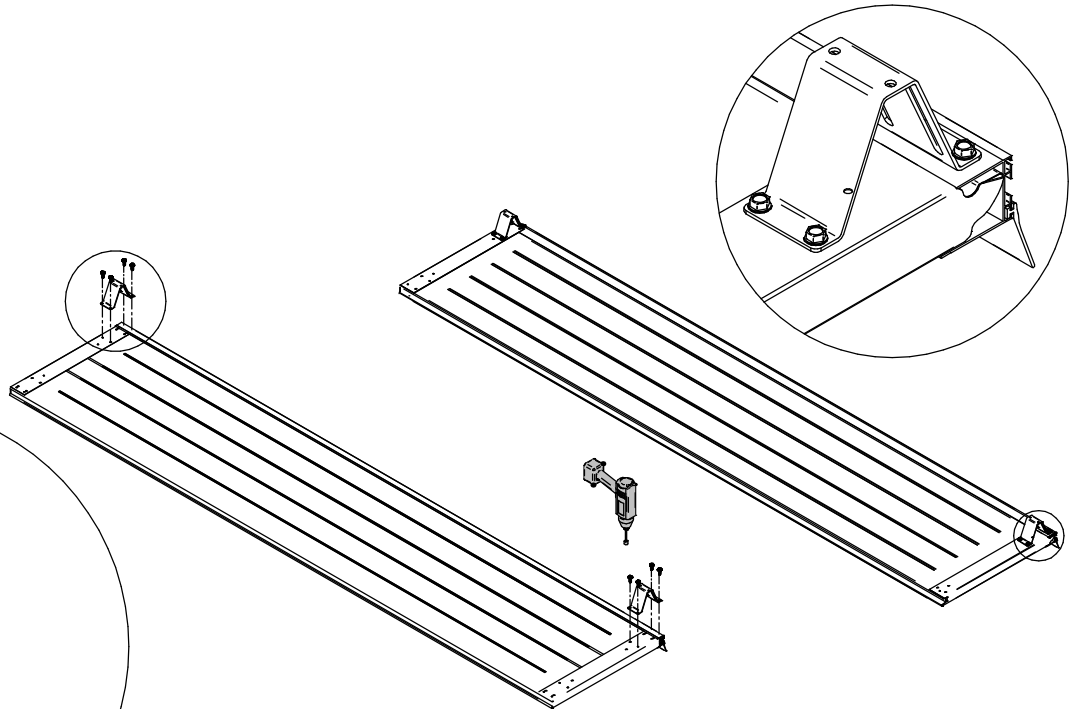
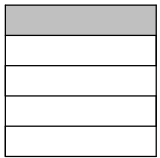
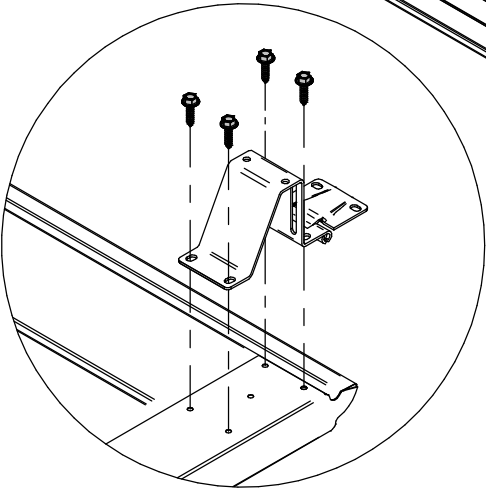
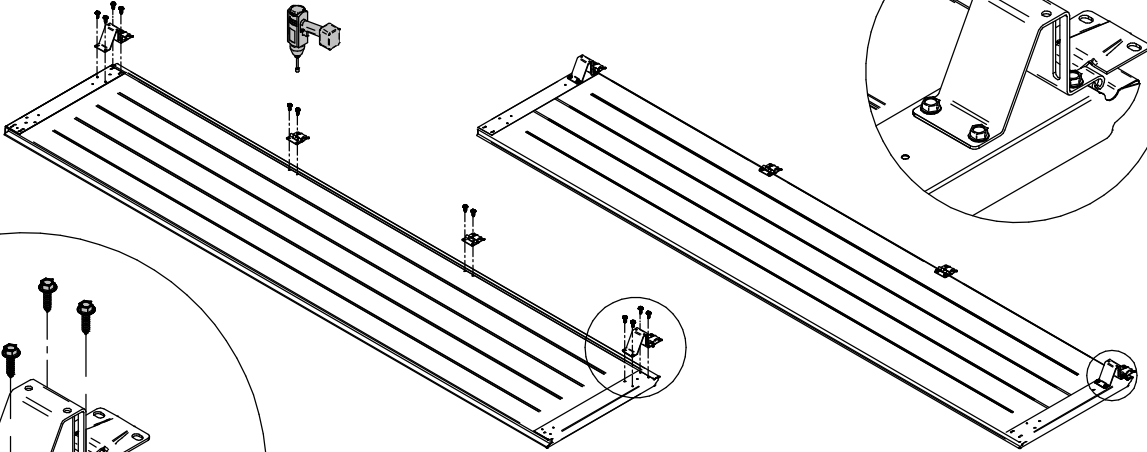
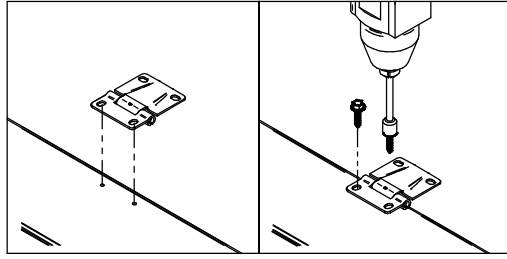
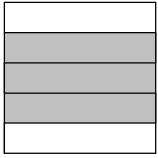


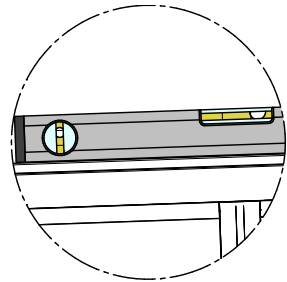
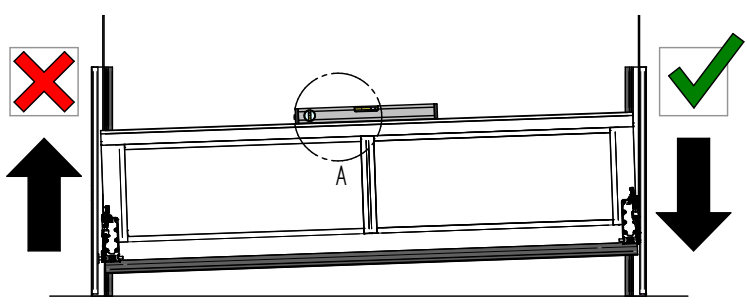
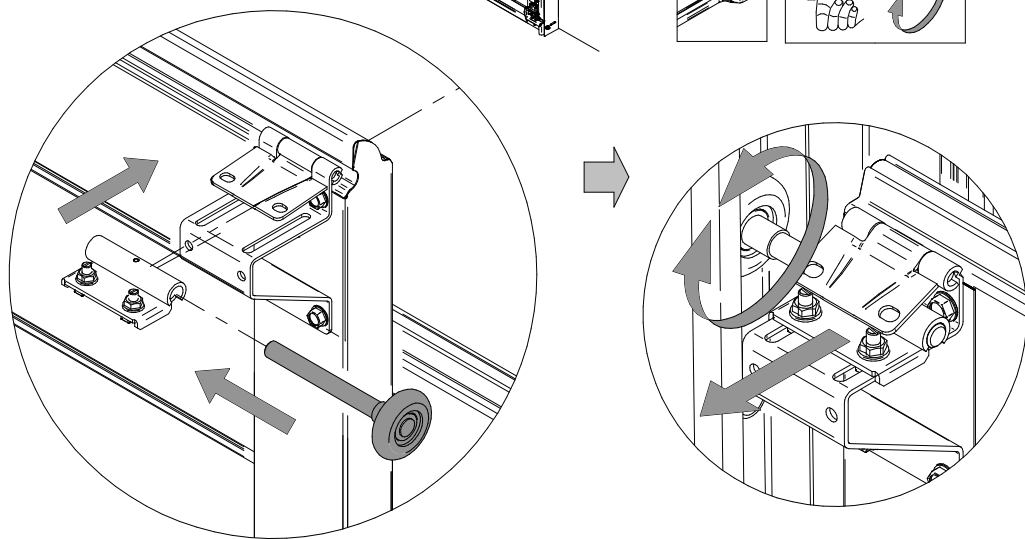
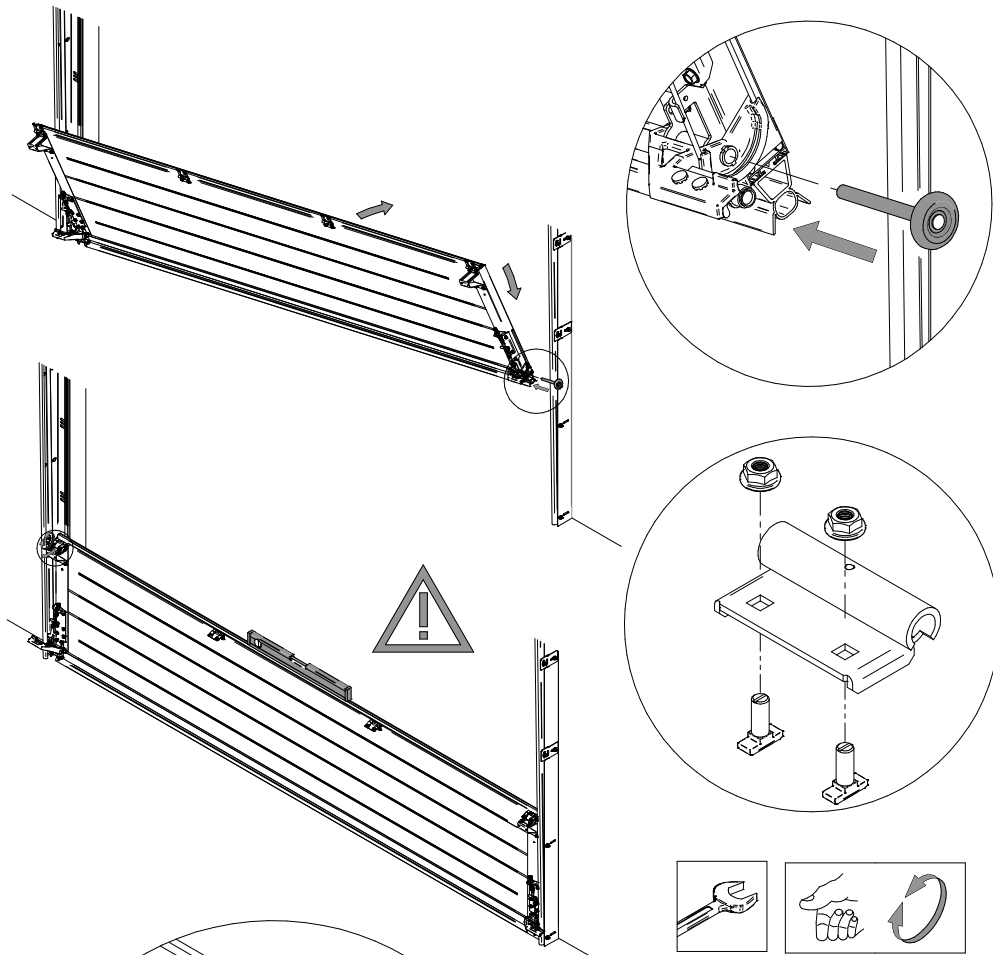
Alternativ:

3172-3173

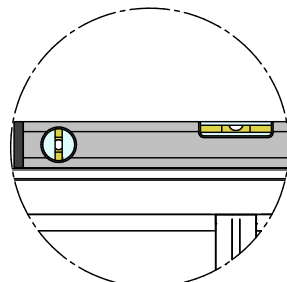
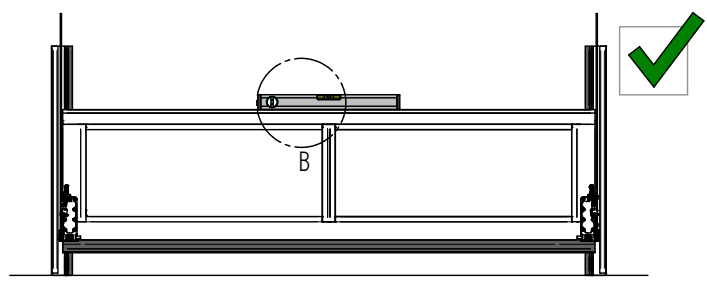
3170



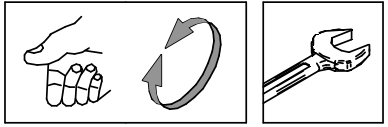
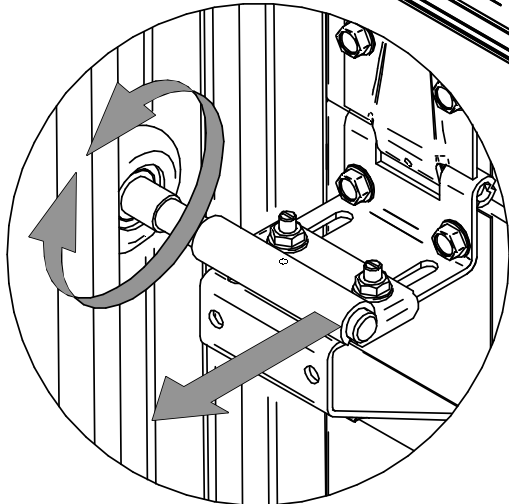
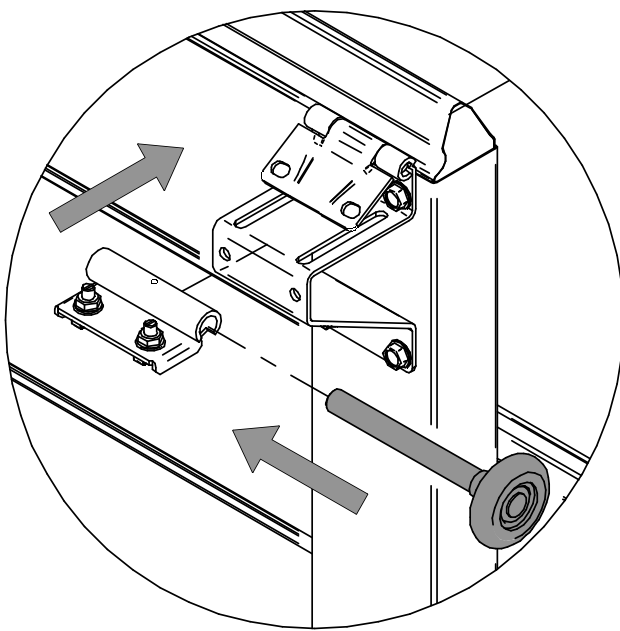
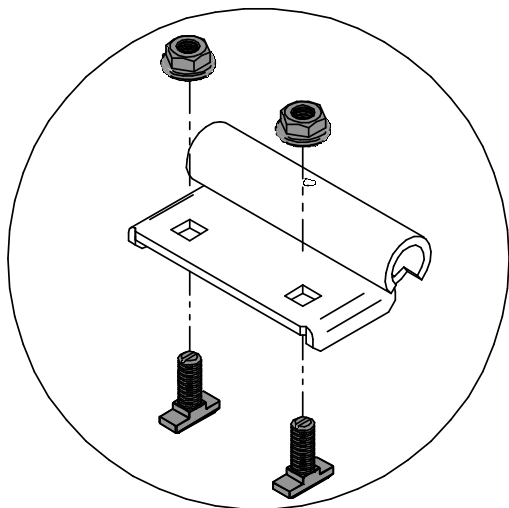
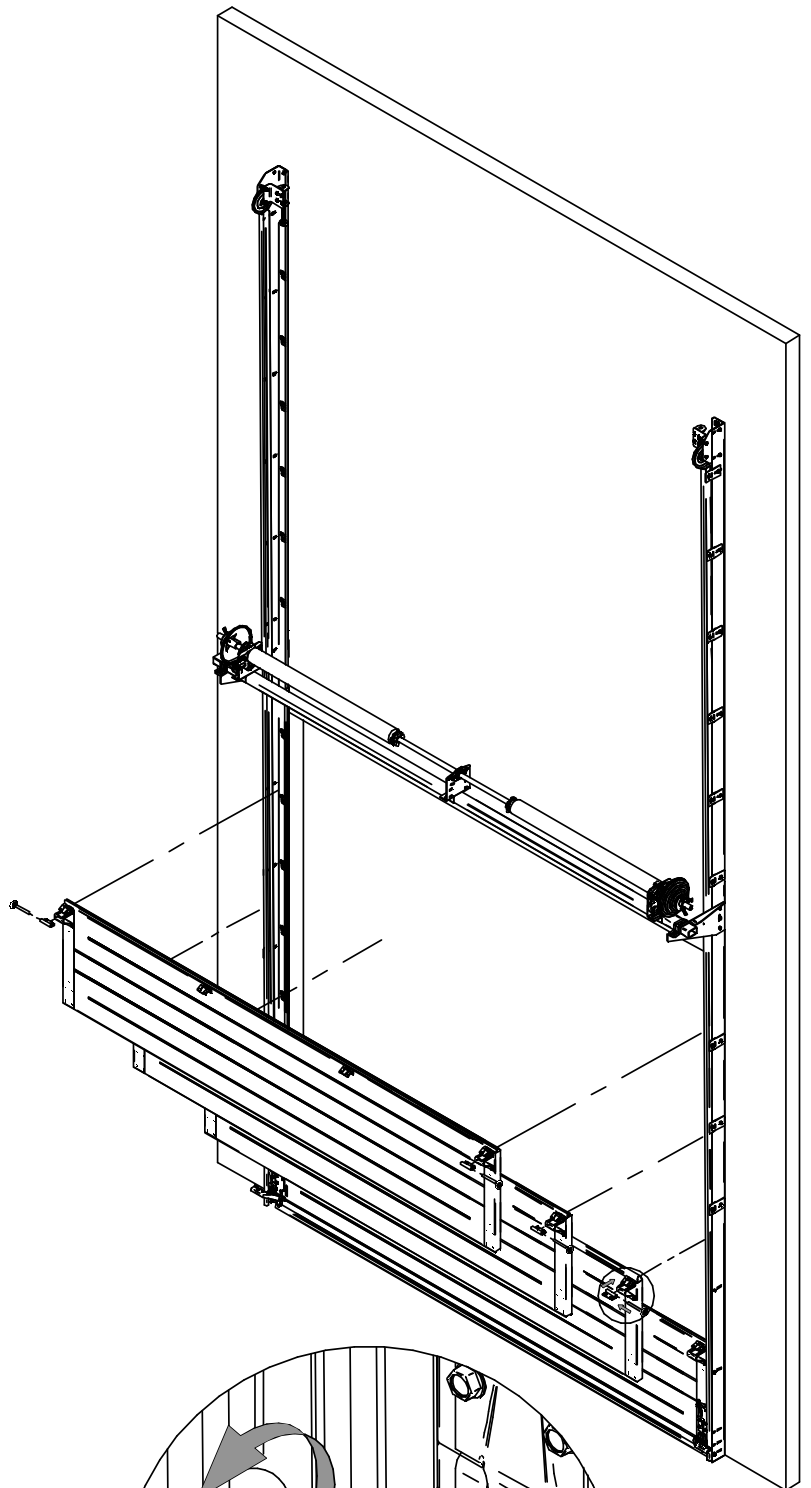
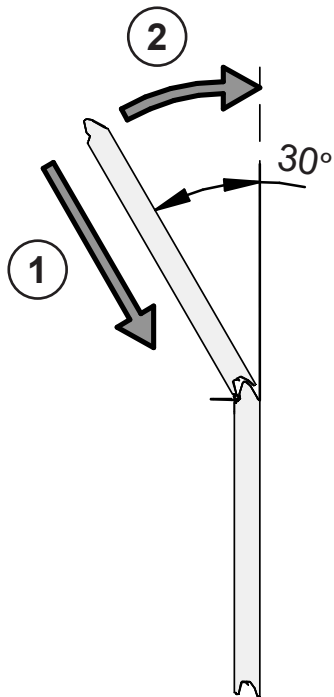


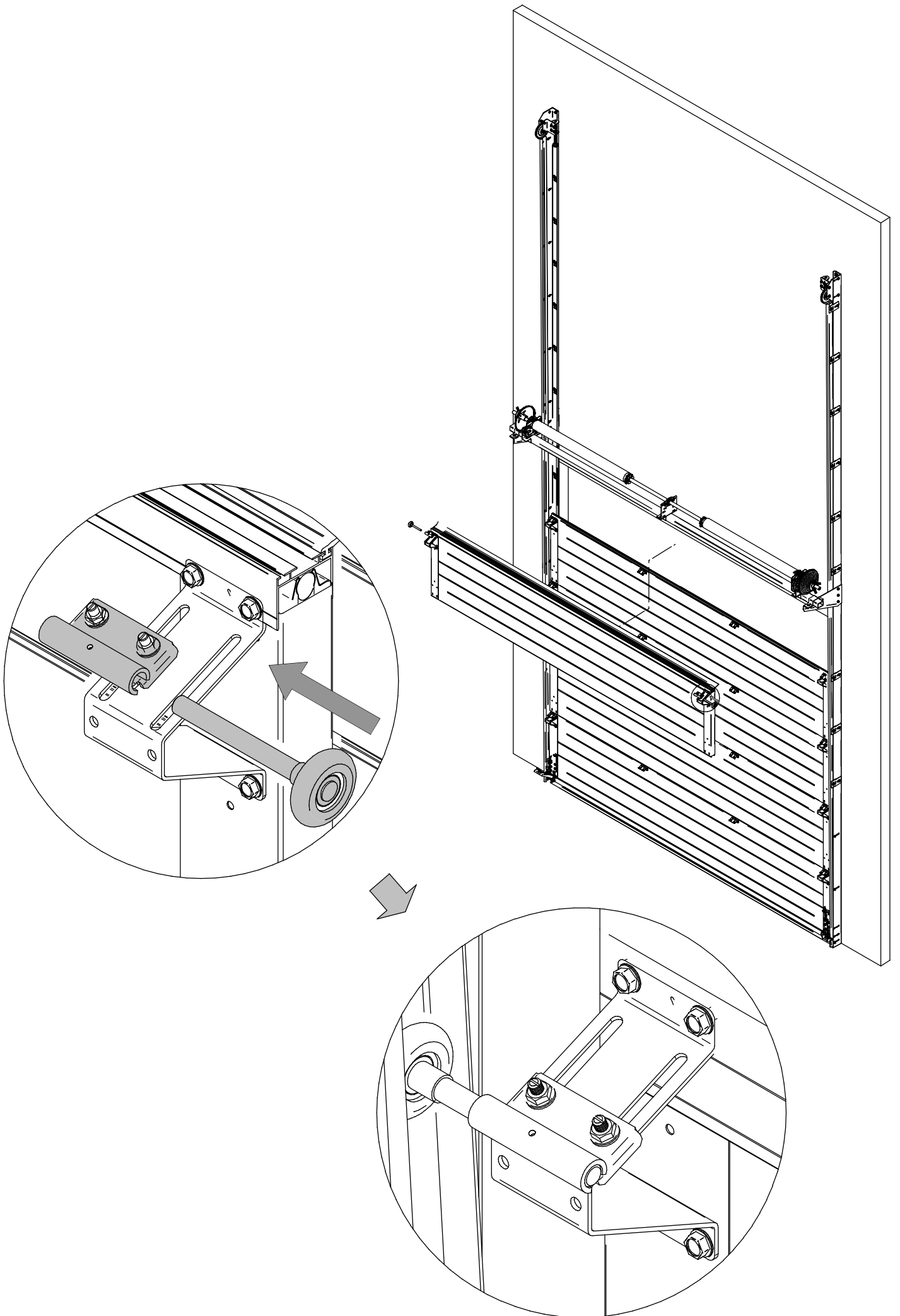


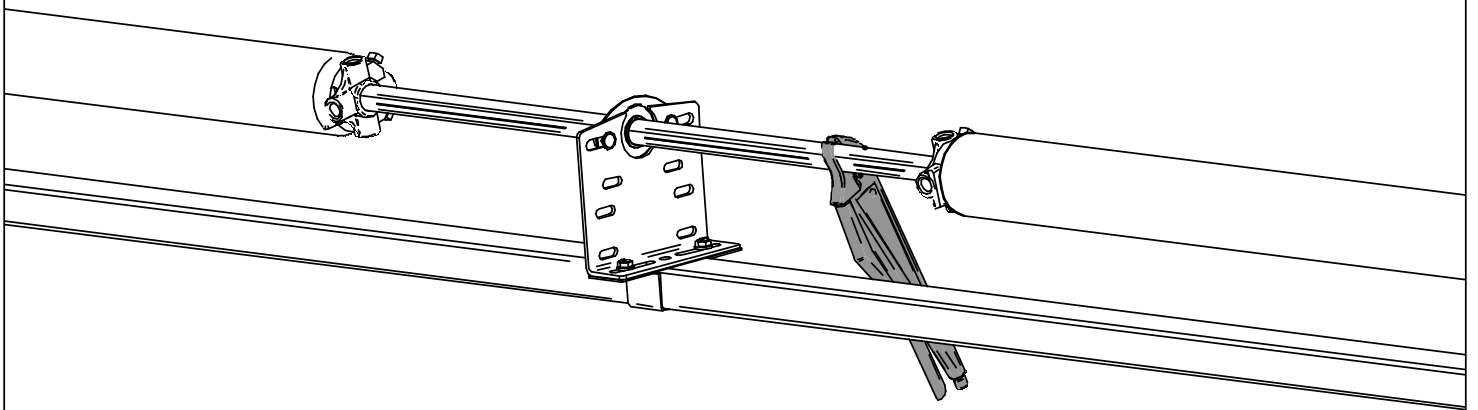
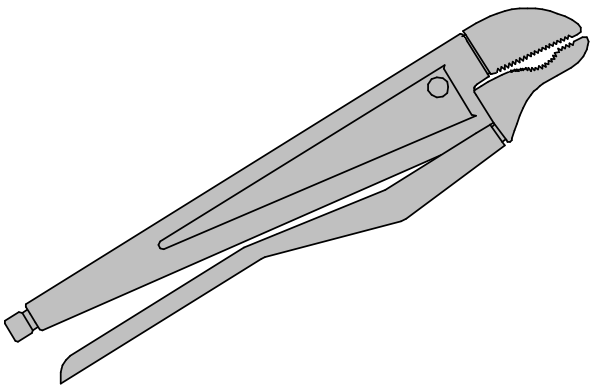
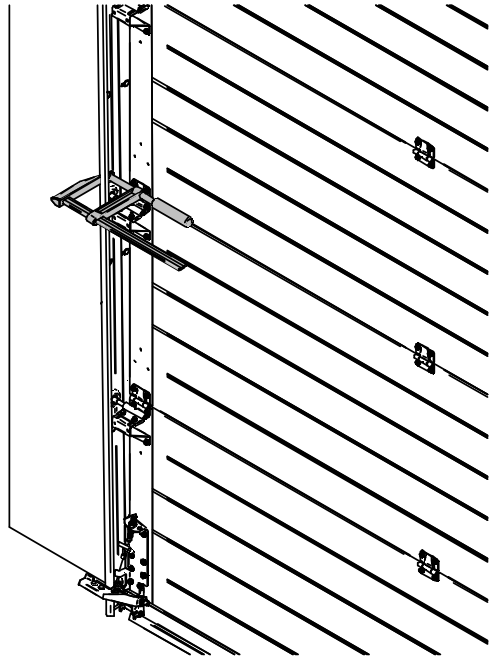
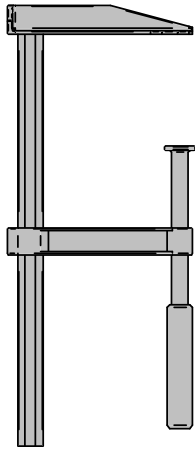
DETALJ A

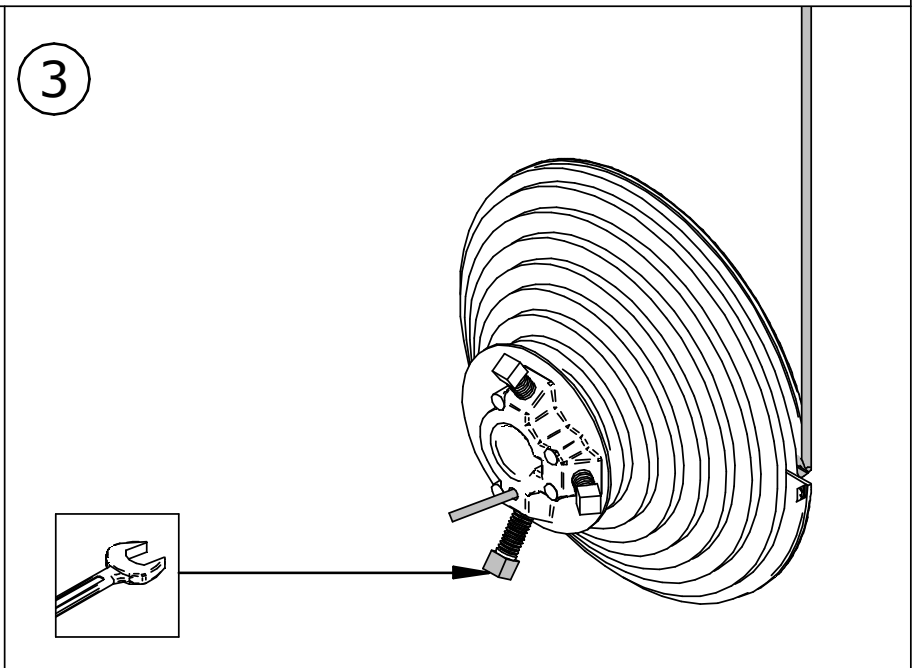
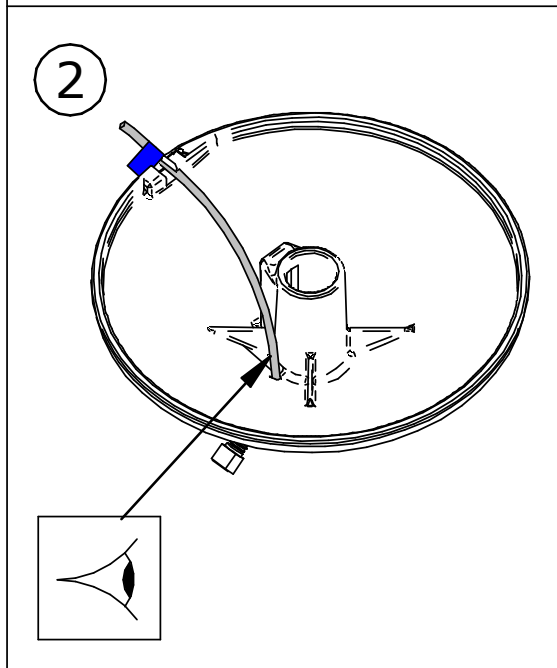
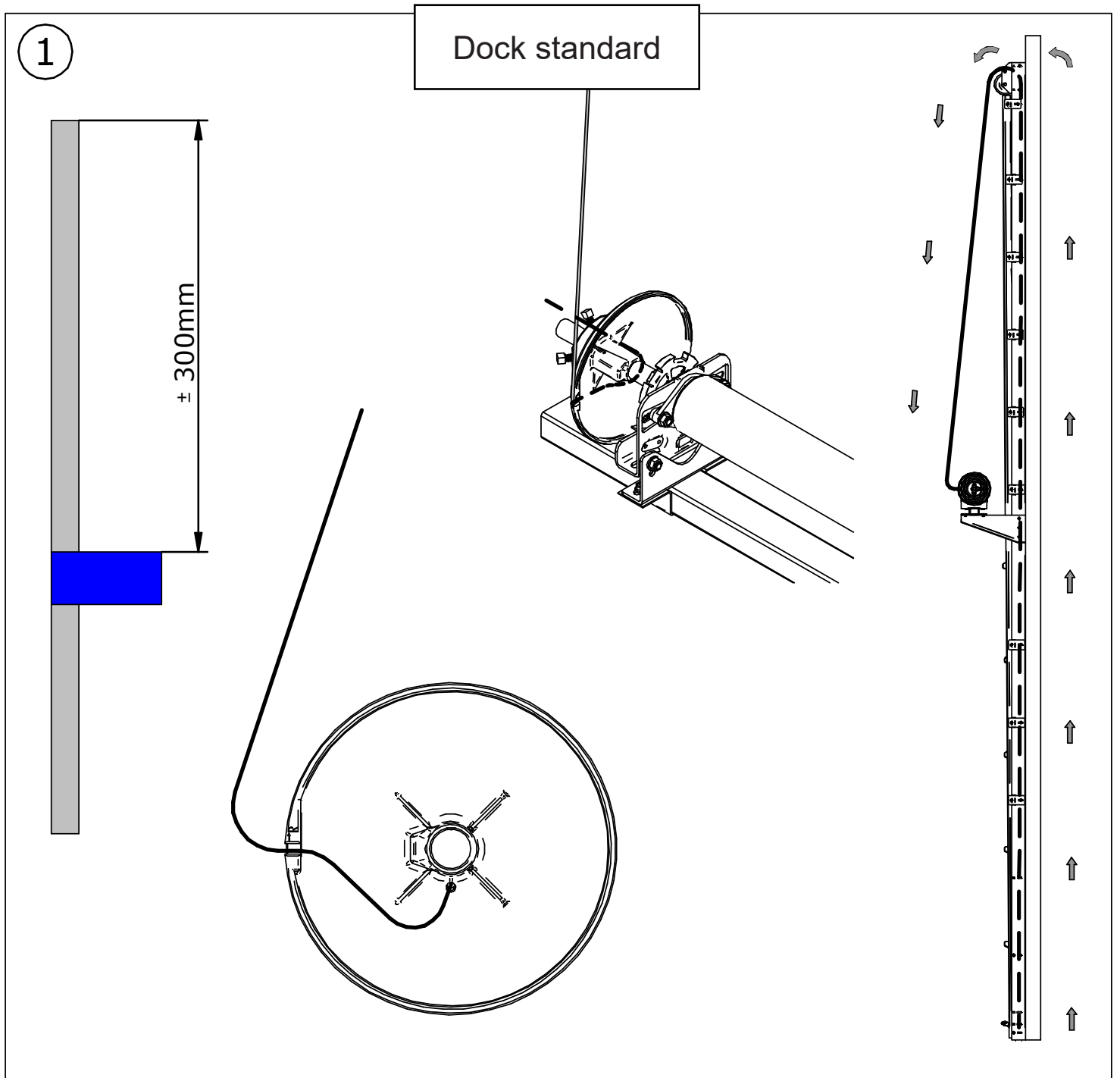


DETALJ B



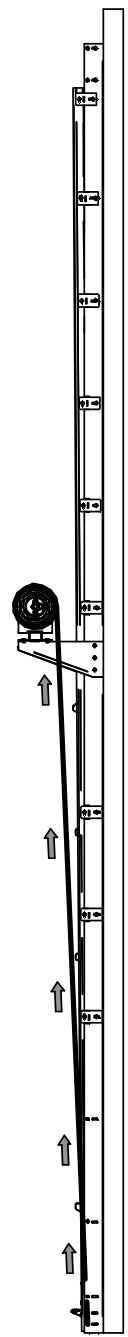
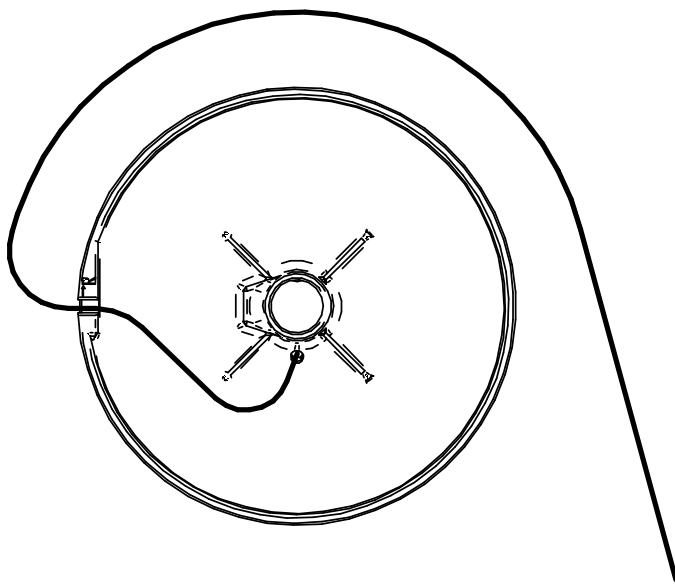
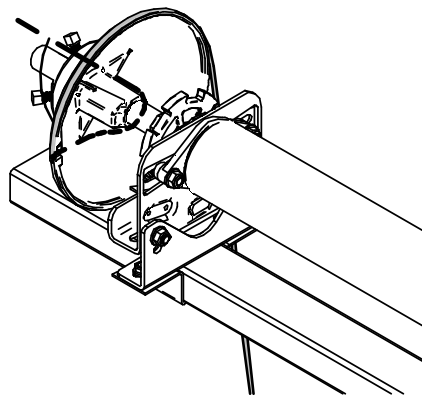
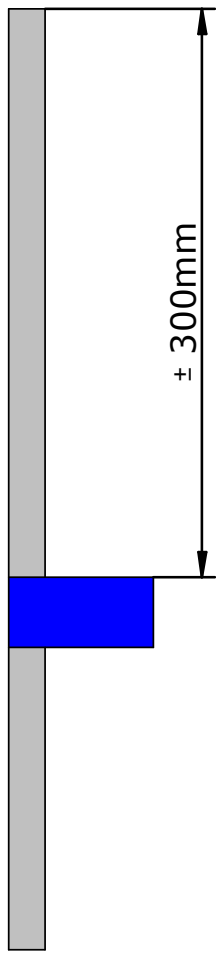




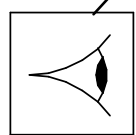
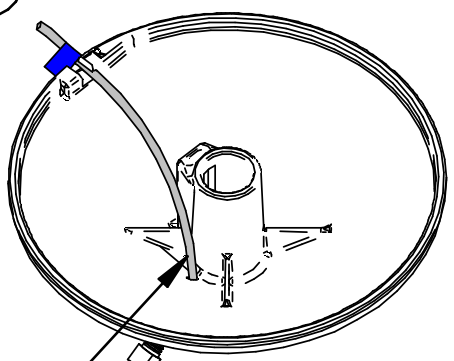


1

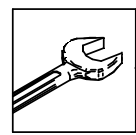
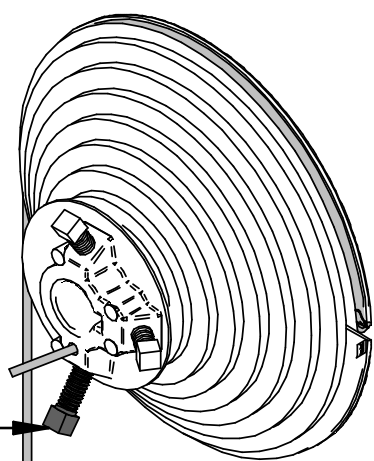
Dock direkt



2



3



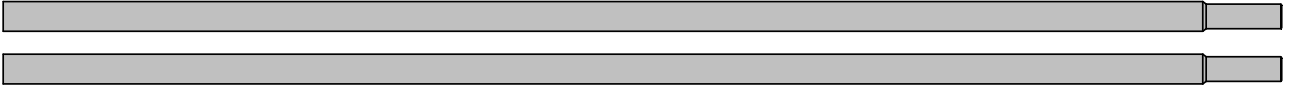


Varv x 360°

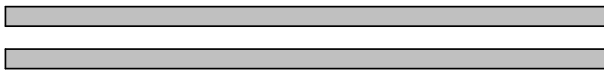
PW 12 Bon Hardware Industrie										Pitch	Hilift	E
Aant	Deurtype	DMB	DMH	Secies	Velden	Beslag	Gewicht	Turns		0	0	Klant
								11.4				Klant referentie:
												Transport
Aant	Einheid	Art. nr.	Artikel omschrijving				Doos	Lengte	Verpakt / Controle			
1	-		Springs Left 6,00x51x950 Powdercoated						<input type="checkbox"/>	<input type="checkbox"/>		
1	-		Springs Right 6,00x51x950 Powdercoated						<input type="checkbox"/>	<input type="checkbox"/>		



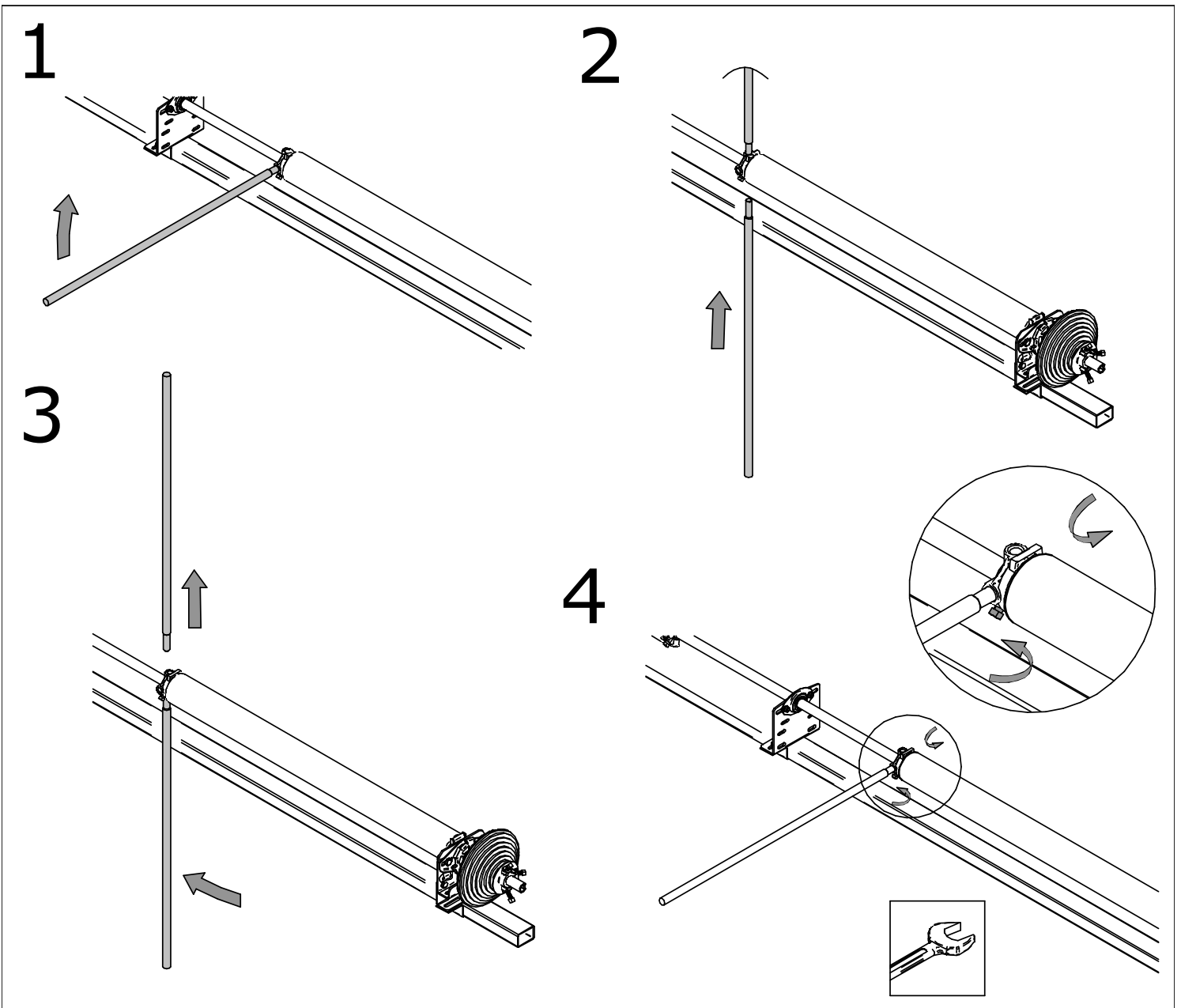
FJÄDERSPÄNNARE för fjäderdiameter < 152 mm



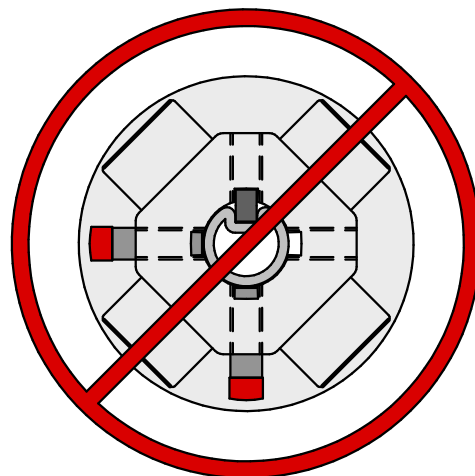
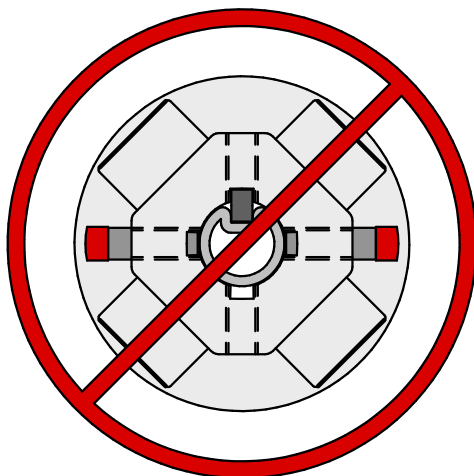
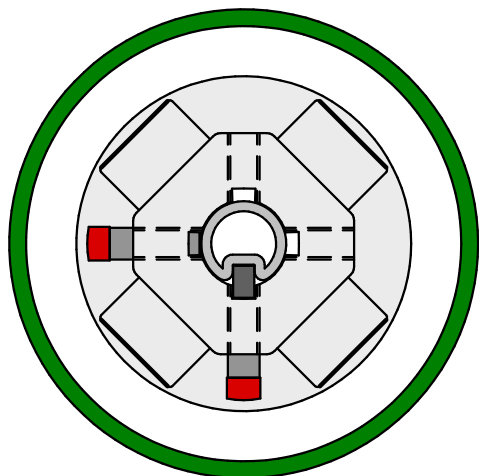
FJÄDERSPÄNNARE för fjäderdiameter < 67 mm



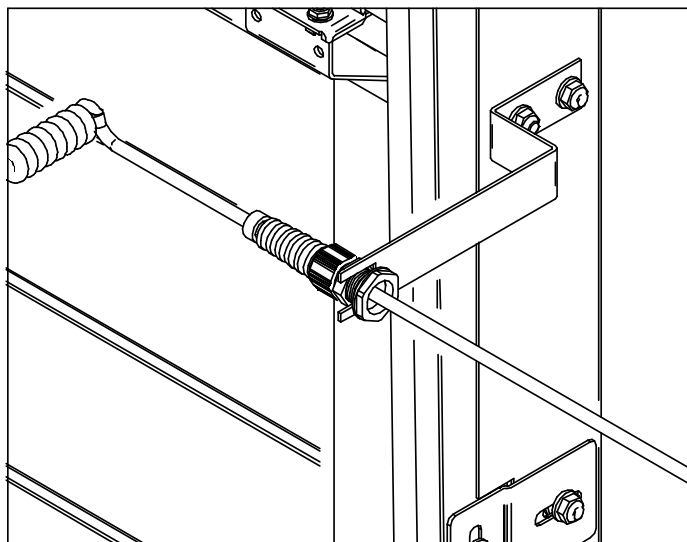
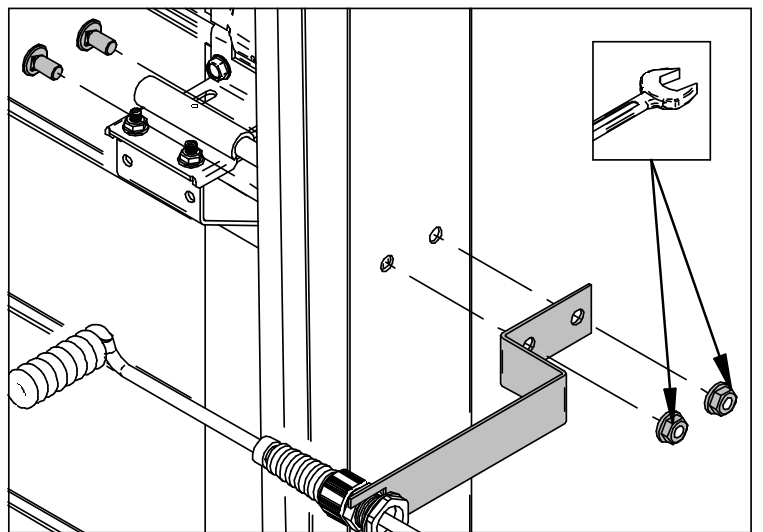
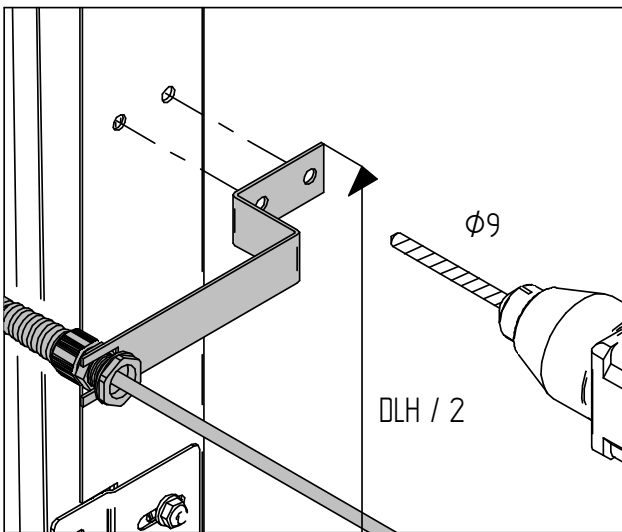
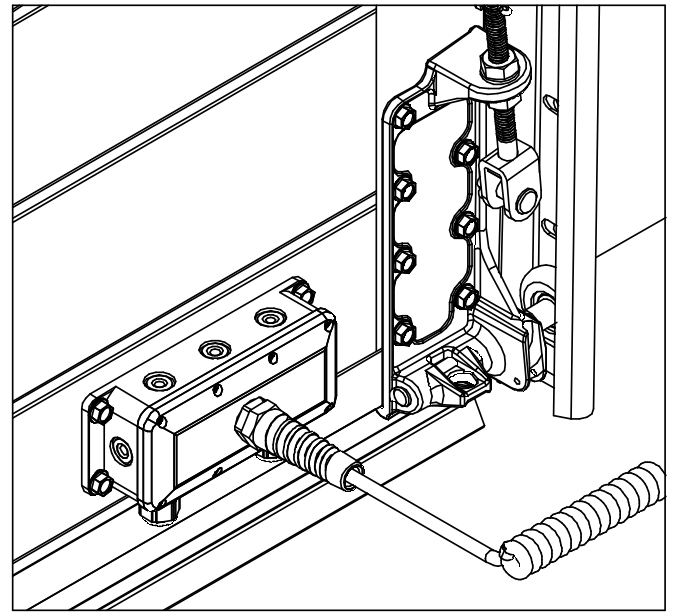
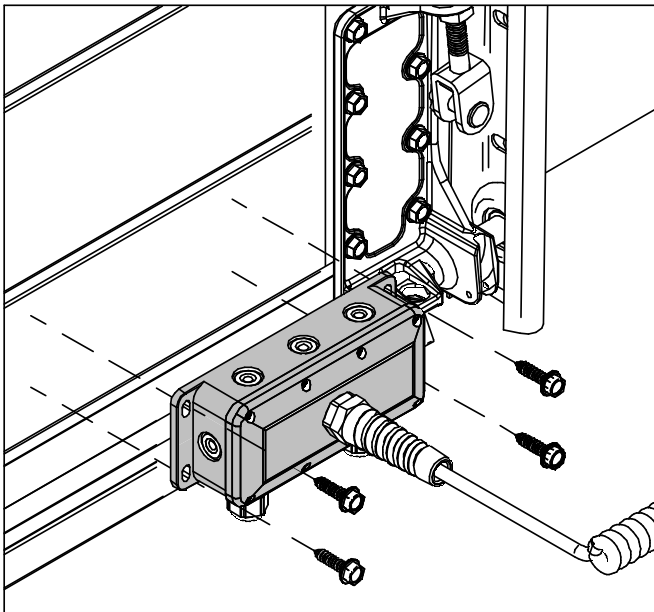
HÄRDAT STÅL

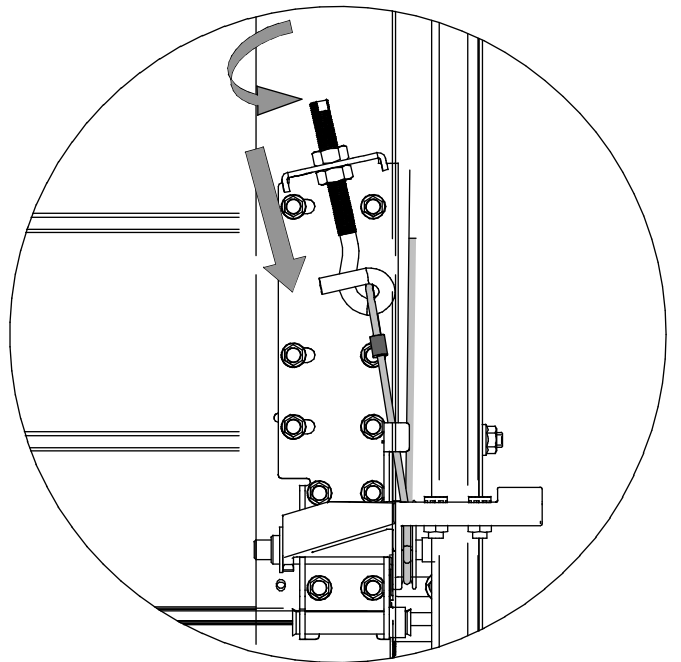
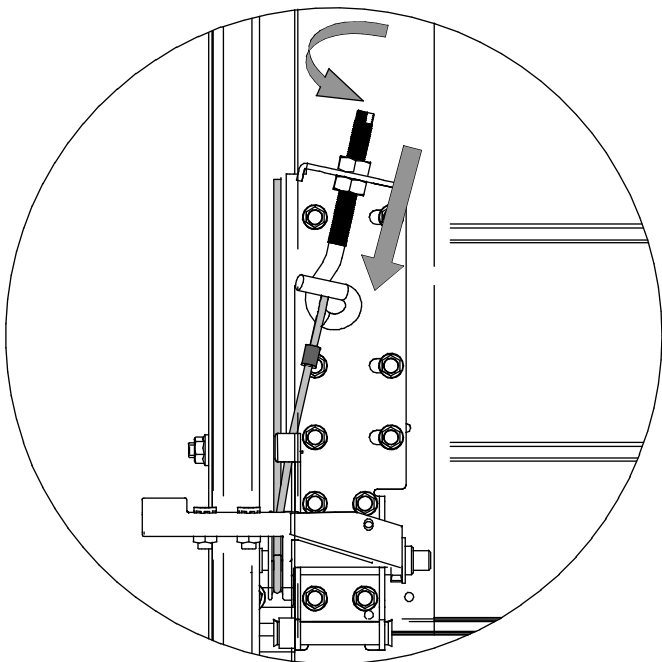
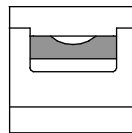
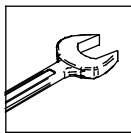
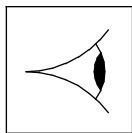
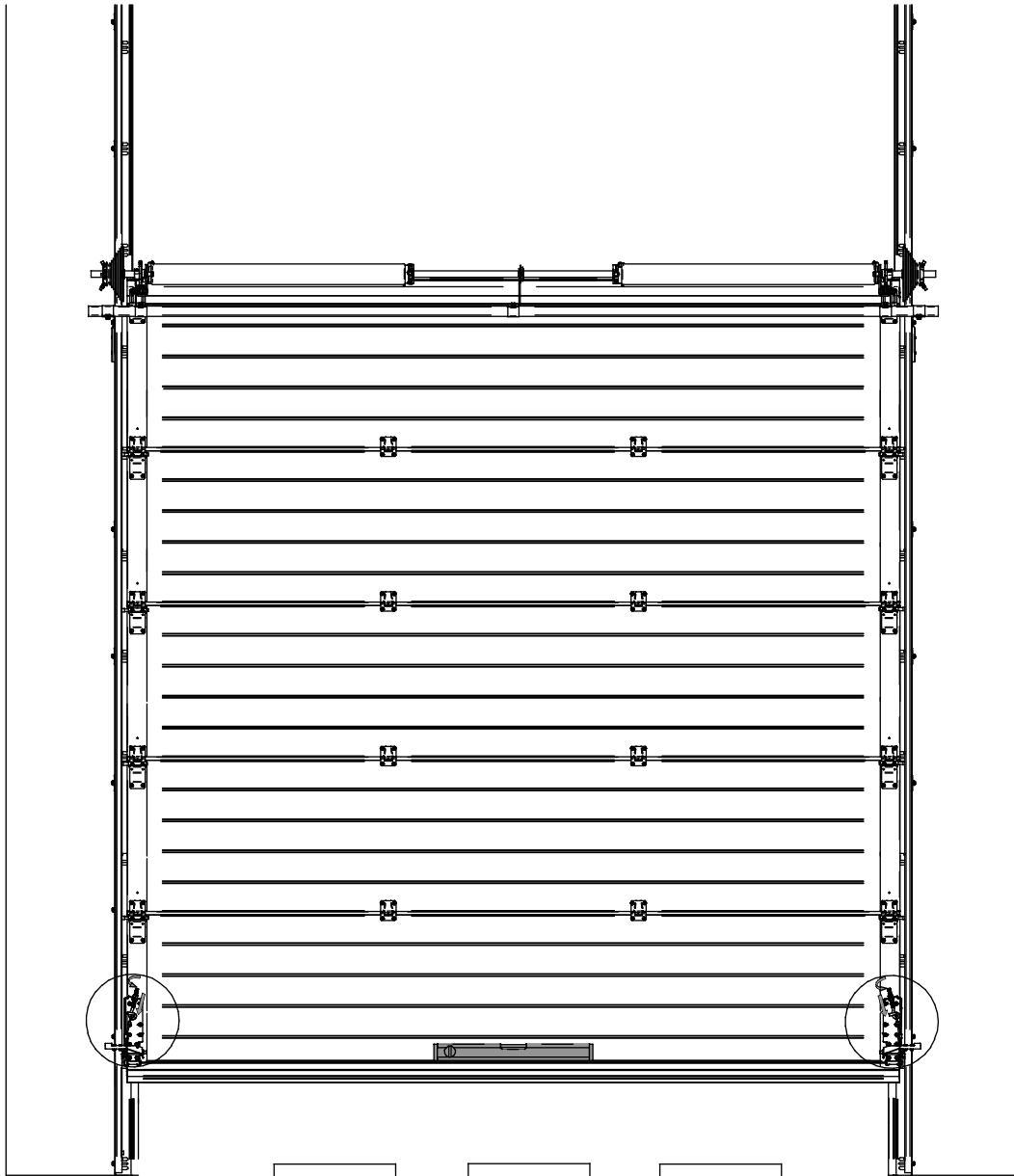


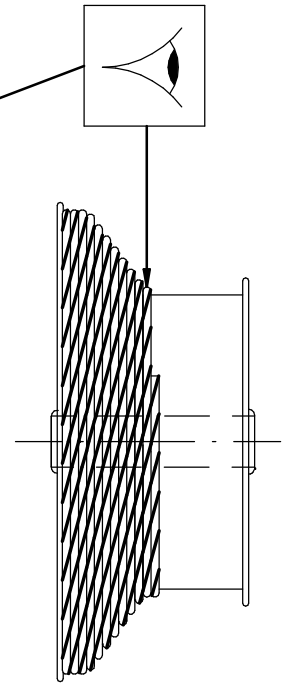
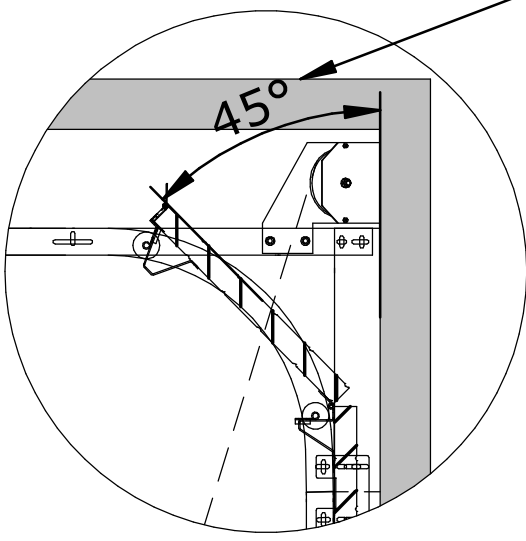
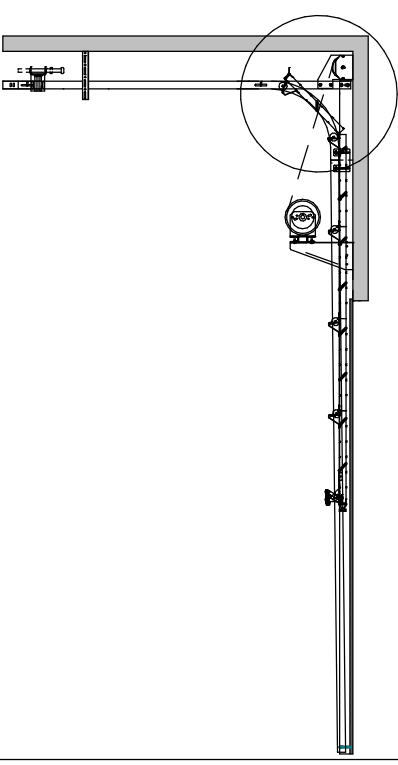
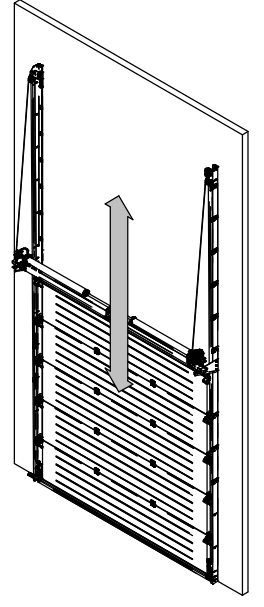
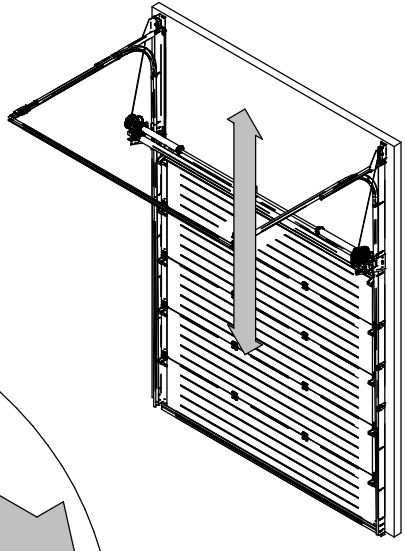
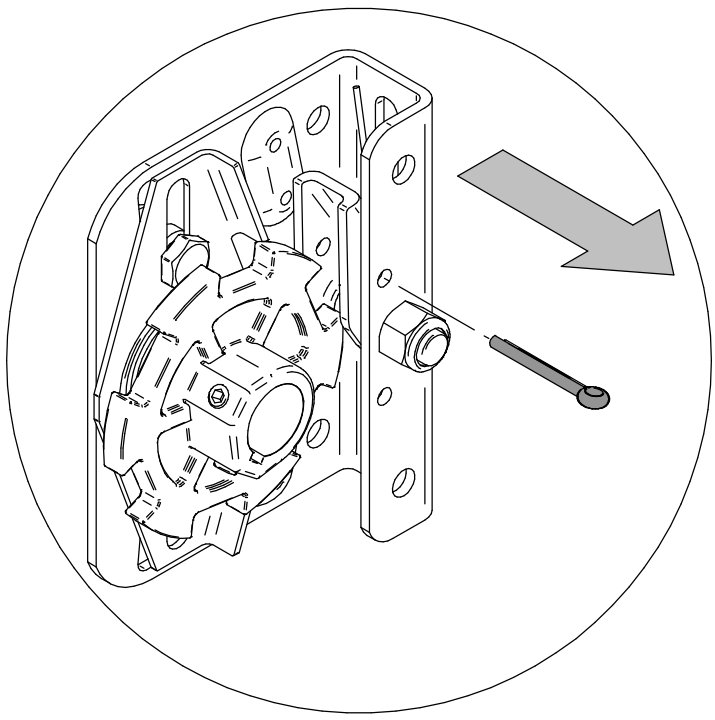
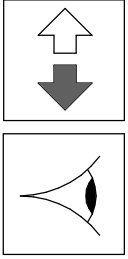
SE: Korrekt fästning/låsning av fjäderände
EN: Correct fastening of winding plug
DE: Richtige montage Feder spannkopf
FR: Fixation correcte du mandrin de tension



Alternativ

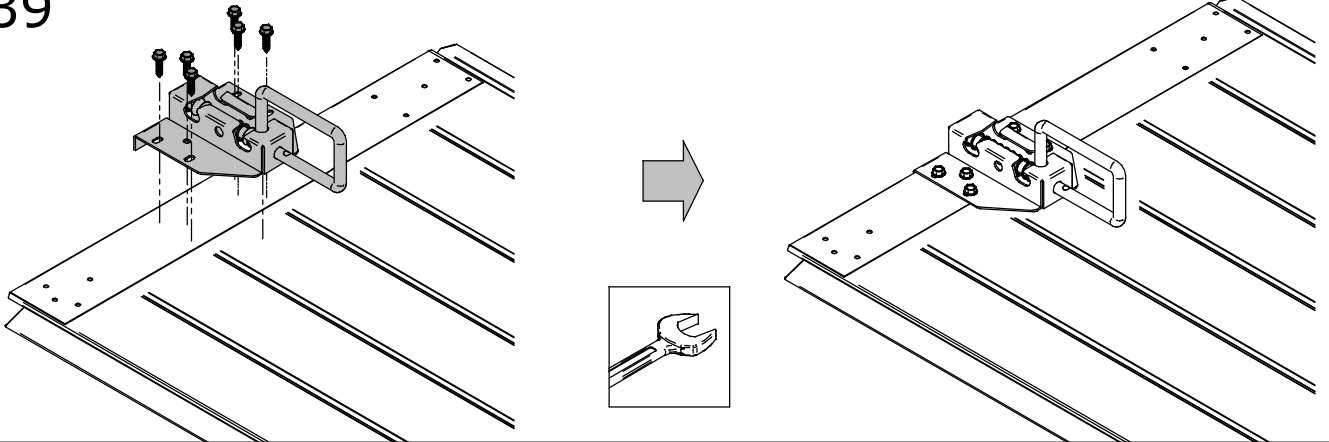




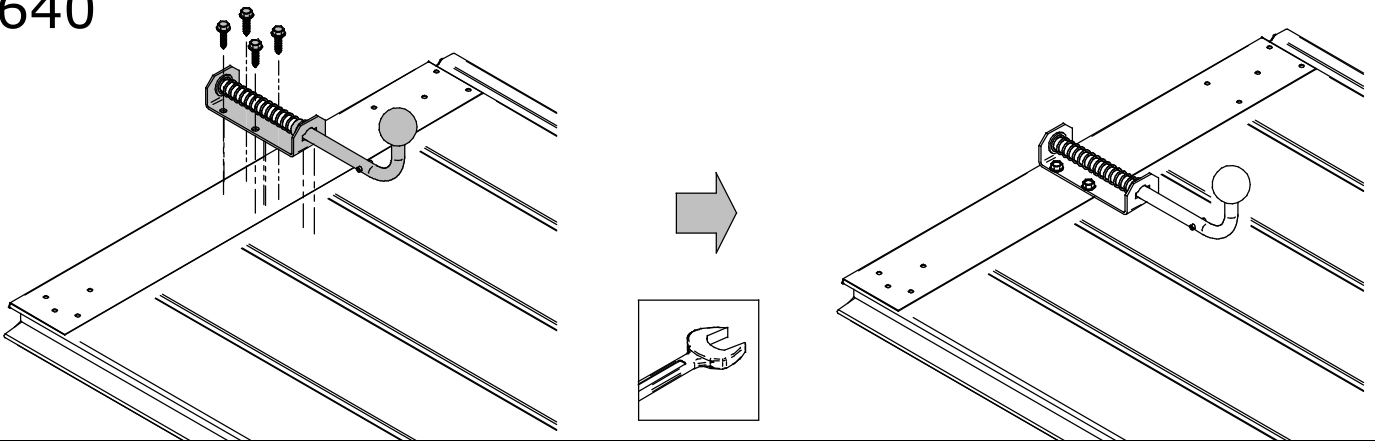


Alternativ

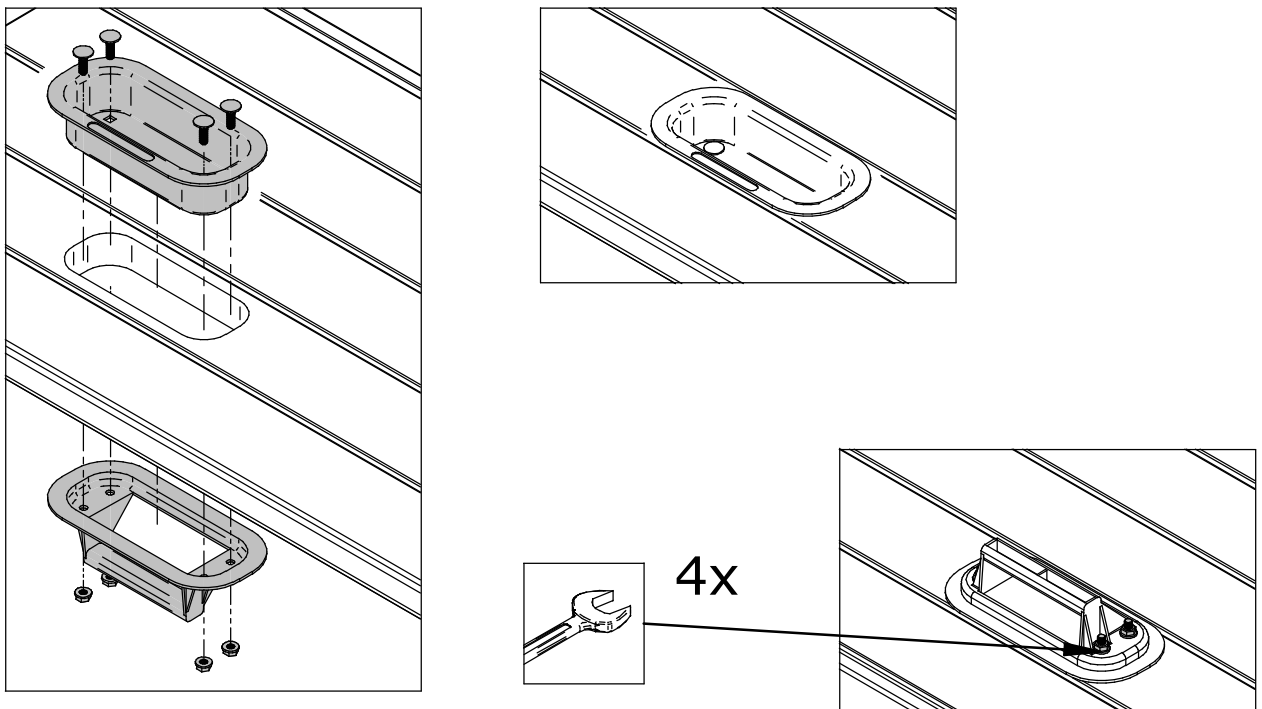
3639



3640

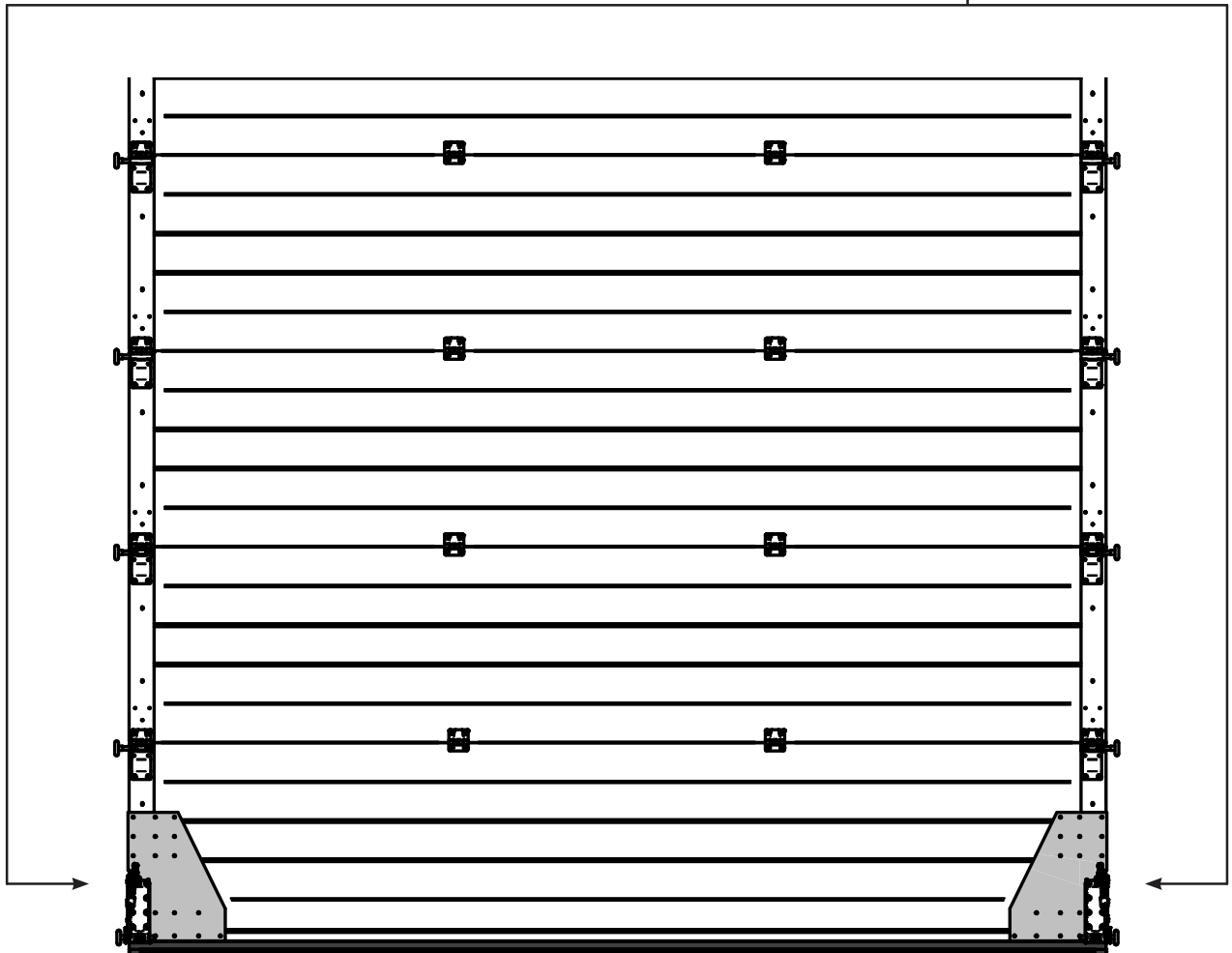
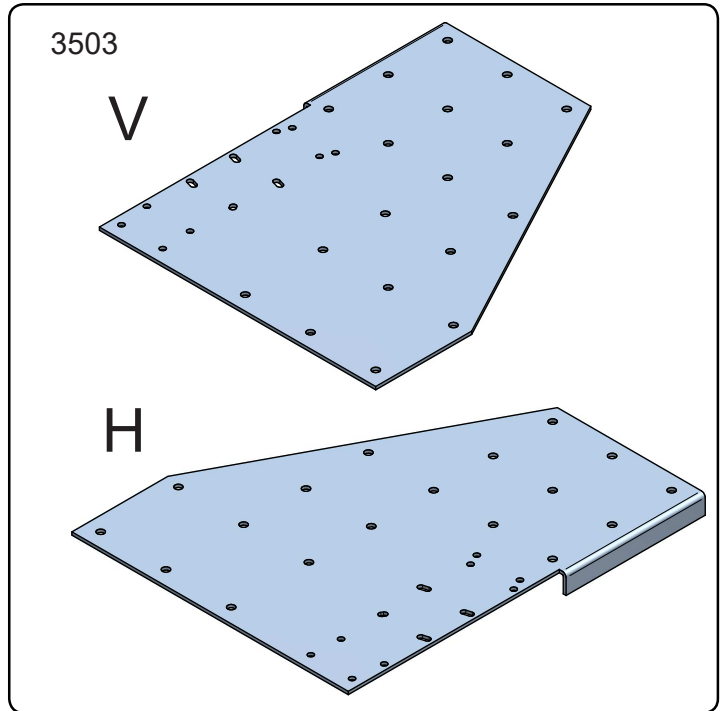
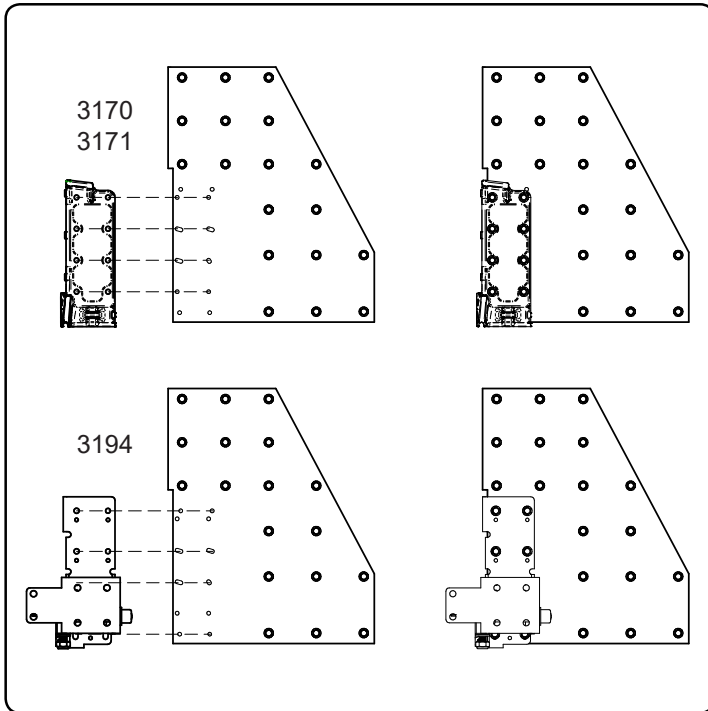


3850

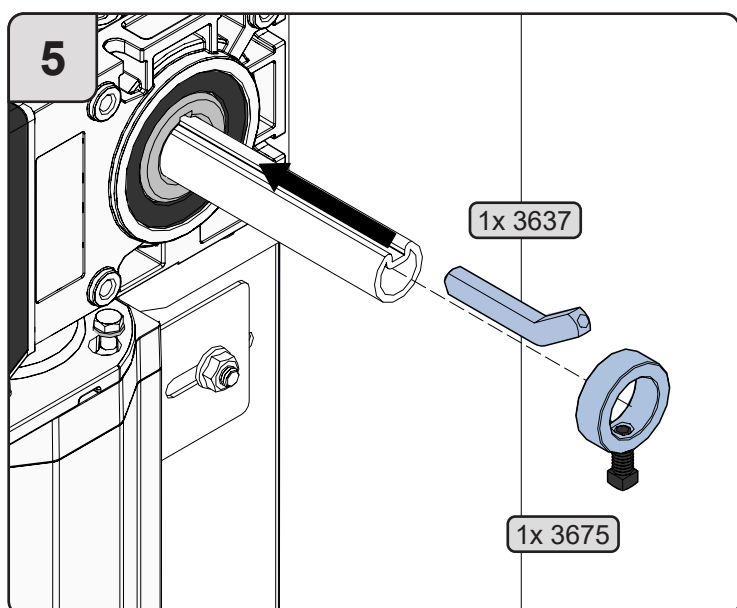
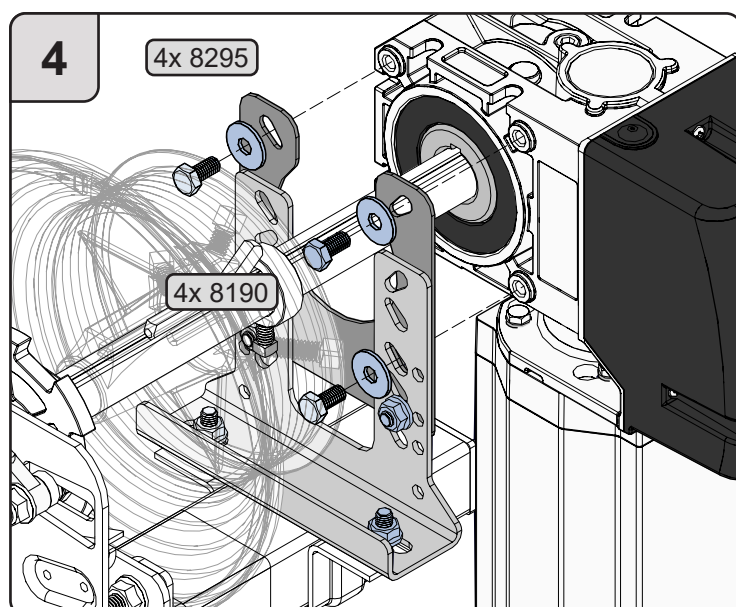
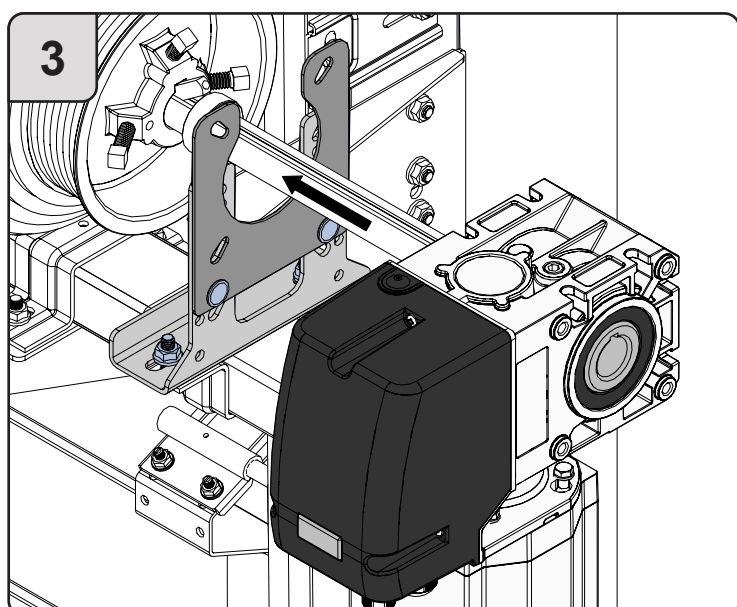
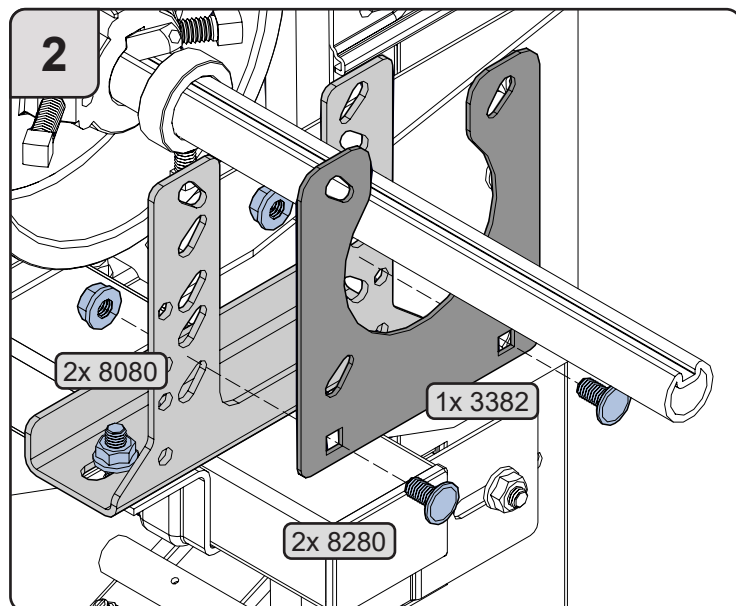
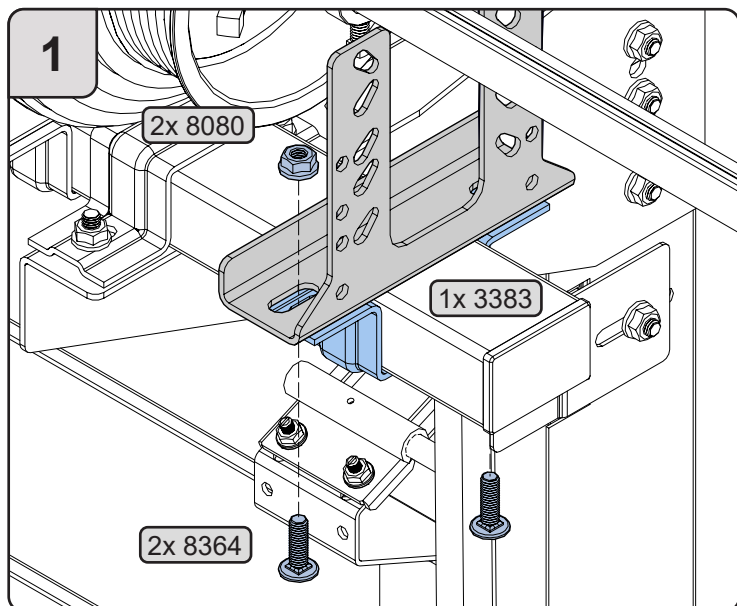


Alternativ

Förstärkningsplåtar extra tunga portar

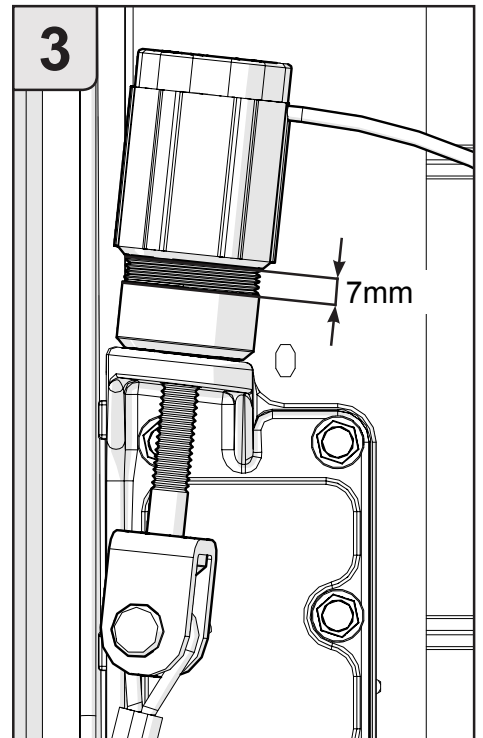
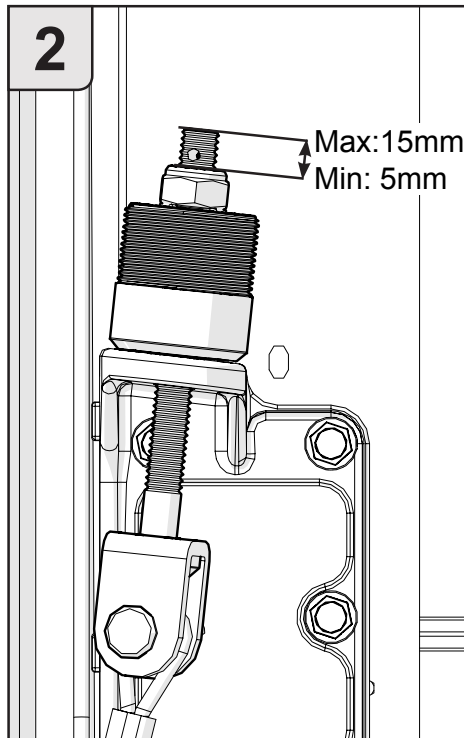
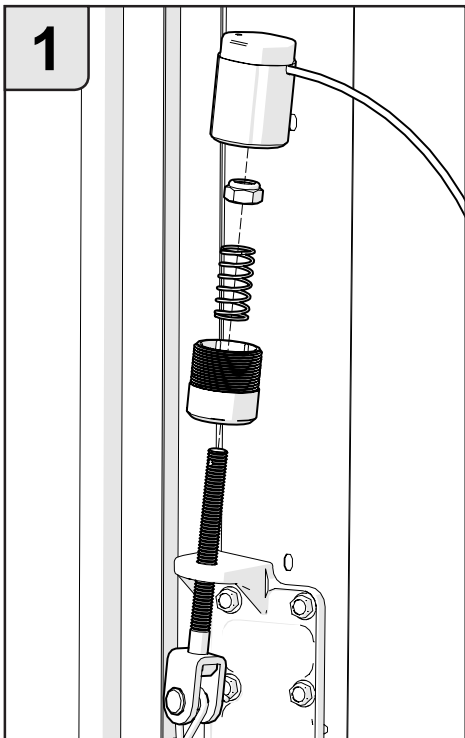
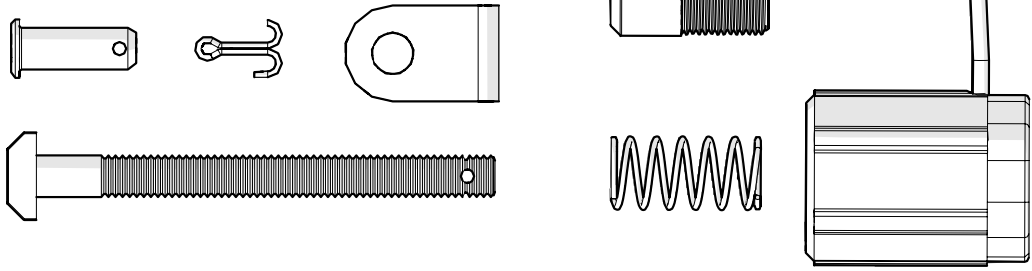


Alternativ



Alternativ, vaderslackbrytare

Delar



Kontroll

NC-brytare

